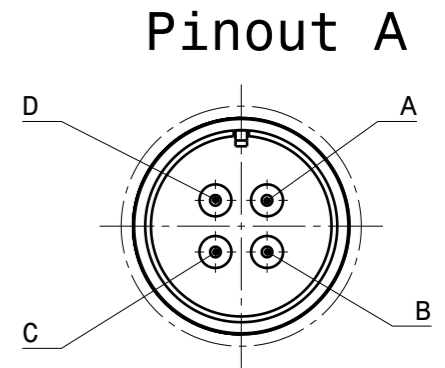
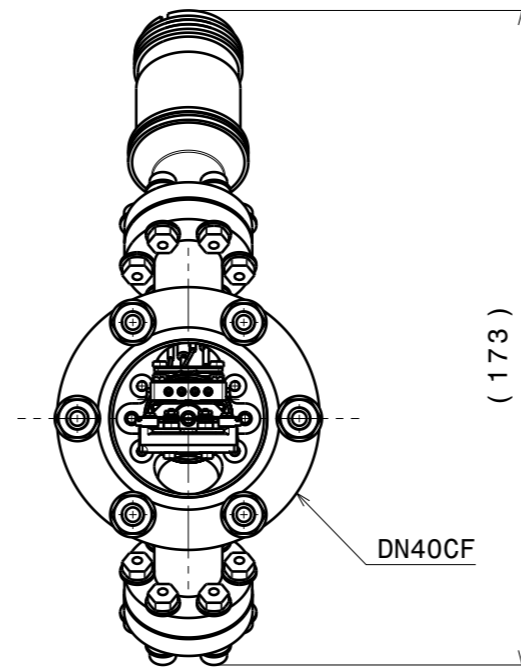
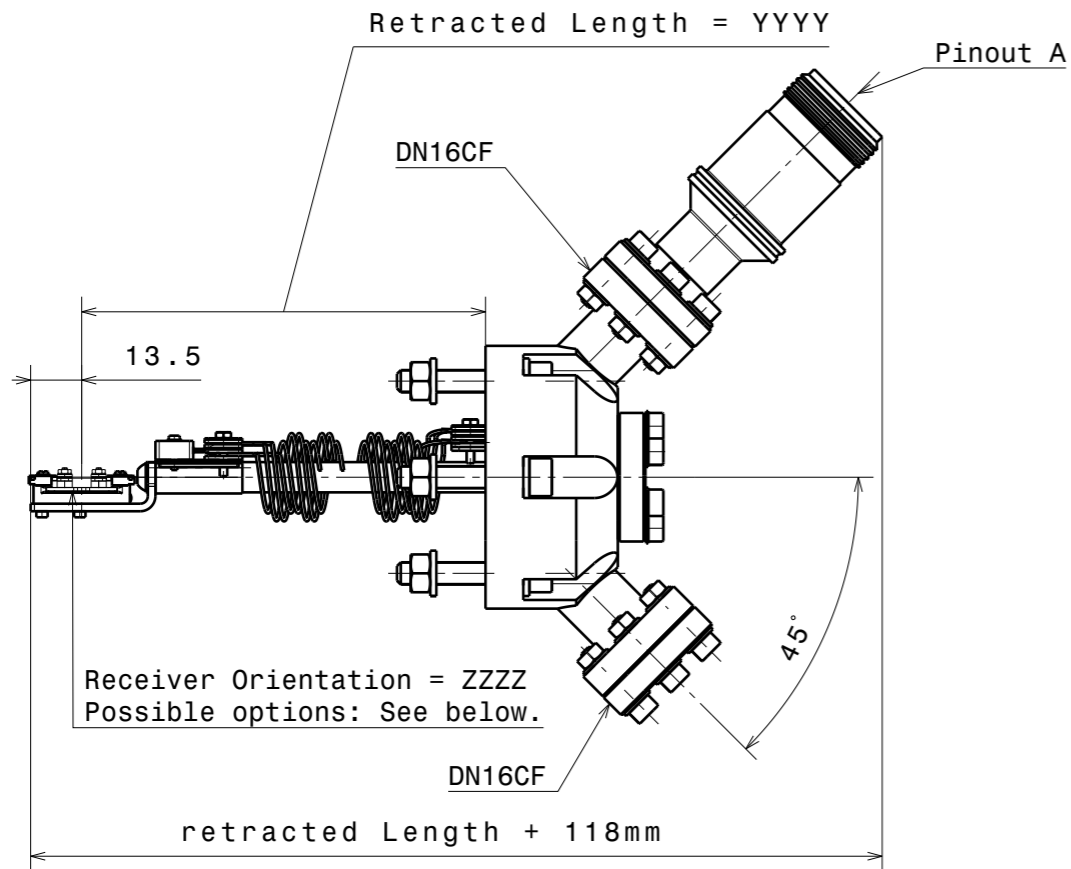
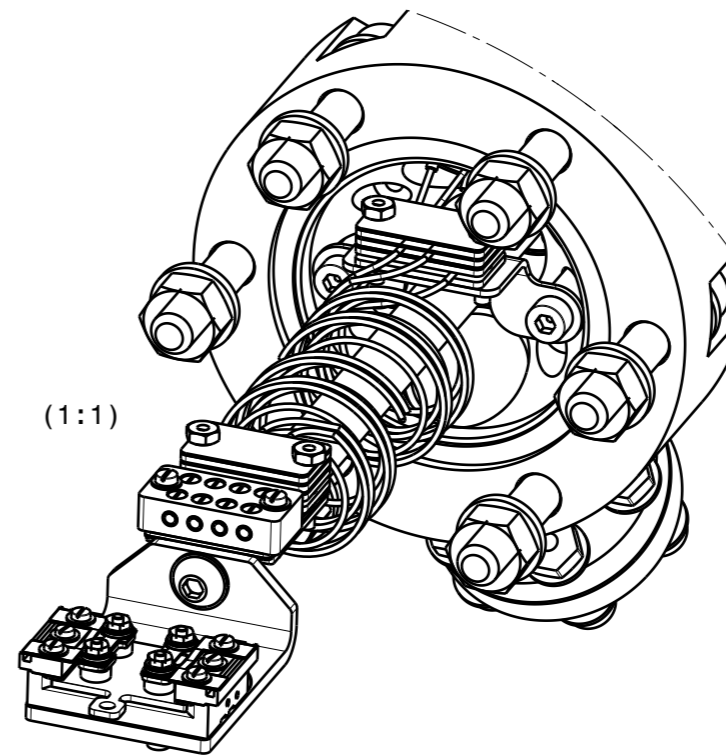
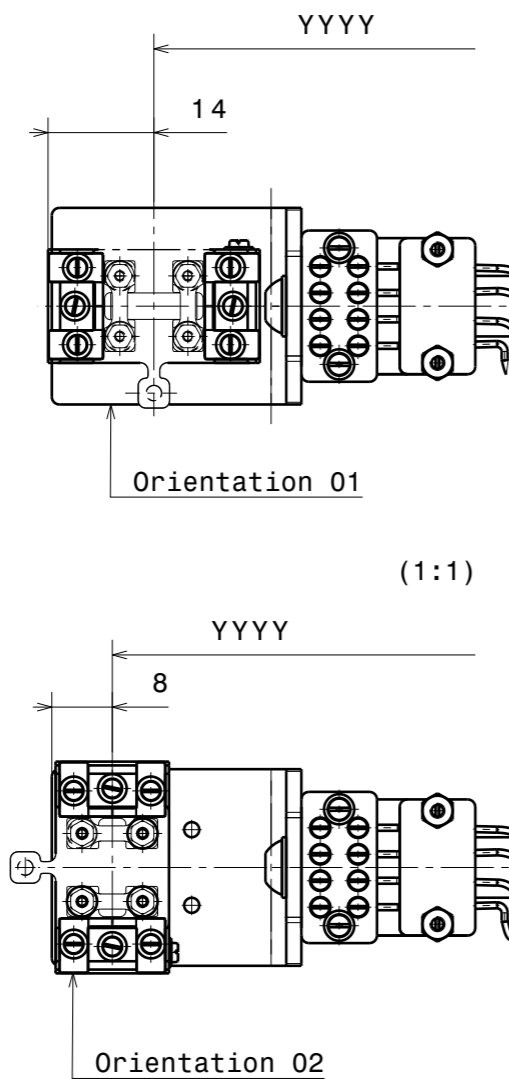


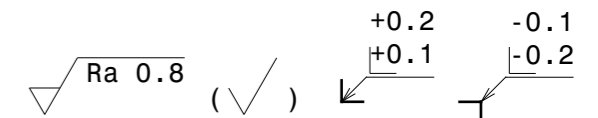
名称		DC加熱ステーション	直線回転導入機DC加熱ステーション	
外観図		 <p>【DC加熱ステージ】</p>	 <p>【DC加熱ステージ】</p>	
概要		<ul style="list-style-type: none"> ・DC加熱サンプルプレート用の2個の大電流電気接点を備えたサンプルレシーバーで構成されたDC加熱ステージと配線及び電流導入端子が、ICF70フランジに完全にマウントされています。 	<ul style="list-style-type: none"> ・DC加熱サンプルプレート用の2個の大電流電気接点を備えたサンプルレシーバーで構成されたDC加熱ステージをMD16(ICF34)直線回転導入機にクランプされたアセンブリーと配線及び電流導入端子が、ICF70フランジに完全にマウントされています。 	
		<ul style="list-style-type: none"> ・1300°CまでのUHV条件下でのサンプルの加熱/アニーリングのためにカスタマイズに対応して、すぐに利用できるソリューションを提供します。 ・電源及びコントローラーは、含まれておりません。 ・フランジ面からサンプルプレートの中心までの距離(または表面)のカスタマイズが可能です。 		
製品コード		HSASOM40(DC)-YYYY-ZZZZ	HSASOM40(DCMD)-XXXX-YYYY-ZZZZ	
仕様	最高温度	1300°C (Kタイプ熱電対による制限温度)		
	熱電対	Kタイプ (クロメル/アルメル)		
	DCサンプルプレートレシーバー	RECOMDC (フルUHV適合材料 仕様: 「DC加熱サンプルプレートレシーバー」 参照)		
	レシーバー取付方向 (ZZZZ) (右図及び図面参照 発注時選択要)	<p>【Pタイプ(01)】</p>  <p>サンプルプレート挿入方向 ↑</p>	<p>【PSタイプ(02)】</p>  <p>サンプルプレート挿入方向 ←</p>	<p>【SHOMDC用サンプルサイズ】</p>  <ul style="list-style-type: none"> ・最小サイズ: 8.0x1.0x0.2mm ・最大サイズ: 11.0x3.5x0.5mm
	DC加熱サンプルプレート	SHOMDC (含まれていません。仕様: 「サンプルプレート」 参照)		
	直線回転導入機	-	MD16(ICF34)-XXXX-YYYY (回転範囲: ±166.75°)	
	・ストローク長 (XXXX)	-	50 - 450mm (標準: 100)	
	・リトラクト長 (YYYY)	107 - 400mm (標準: 107mm)	112.3 - 400mm (標準: 112.3mm)	
	ケーブル付コネクタ (ケーブル長: 6m)	A	4ピンMSコネクタ (2xヒーター/2xKタイプTCペア)	
		B	Kタイプ(クロメル/アルメル)ミニチュア熱電対コネクタ/3x4mm安全バナナプラグ(赤/黒/黄色)	
オプション		電源及びコントローラーは含まれません。(【推奨電源】 電力: 150W 電圧範囲: 0-50V 電流範囲: 0-5A)		



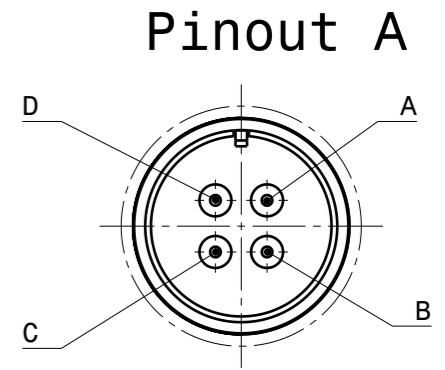
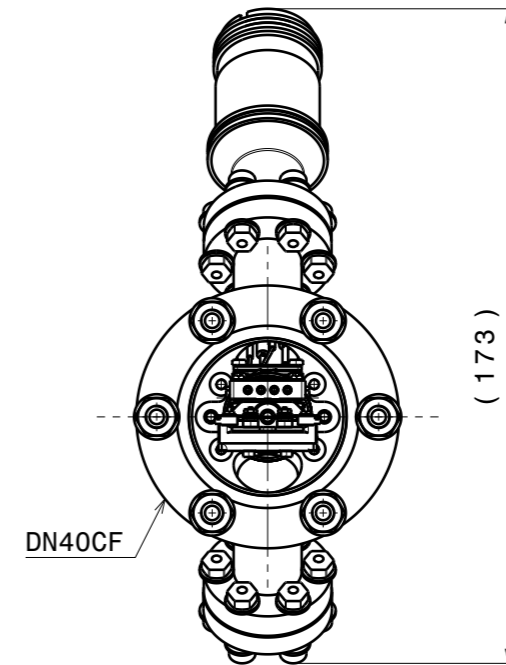
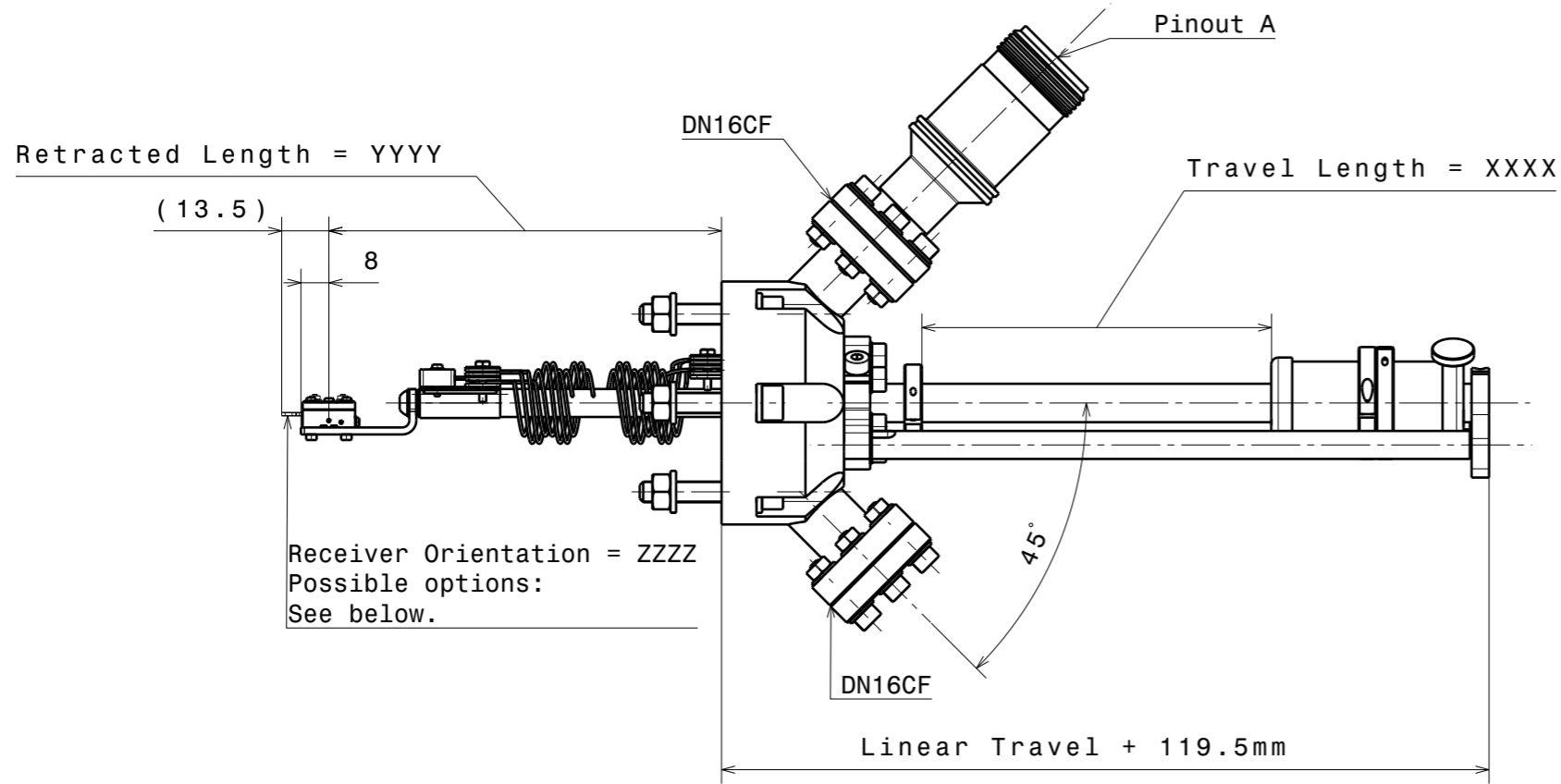
Terminal	Function
A	heater
B	if incl.: TC - (Ni-Al)
C	if incl.: TC + (Ni-Cr)
D	heater



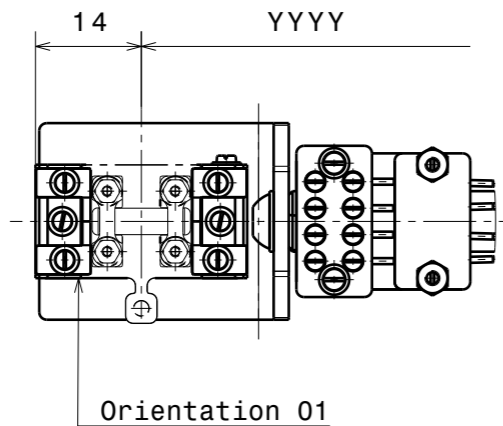
(sample plate not incl.)



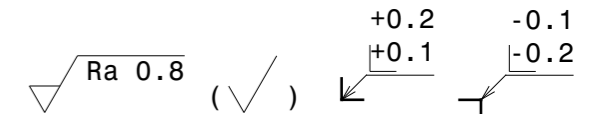
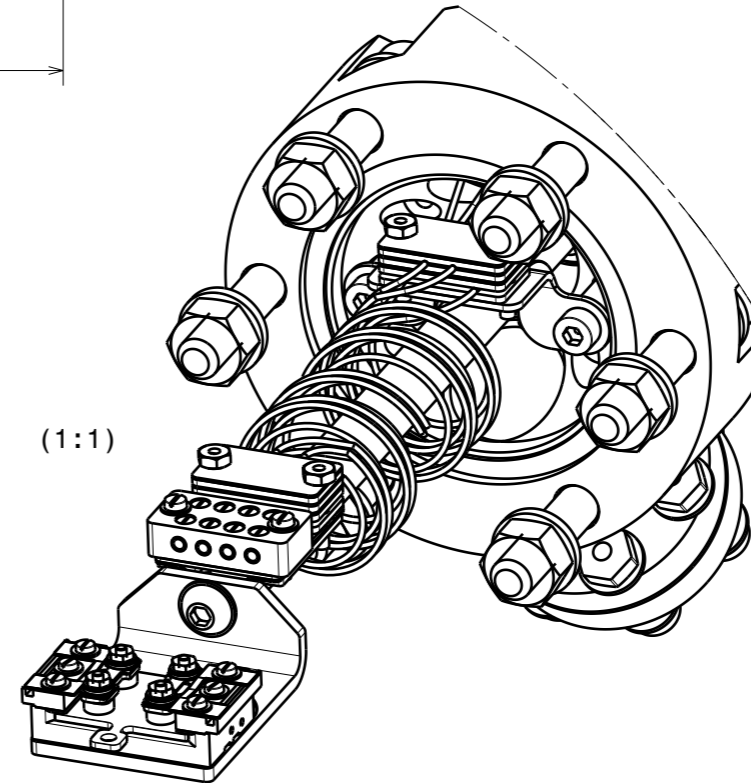
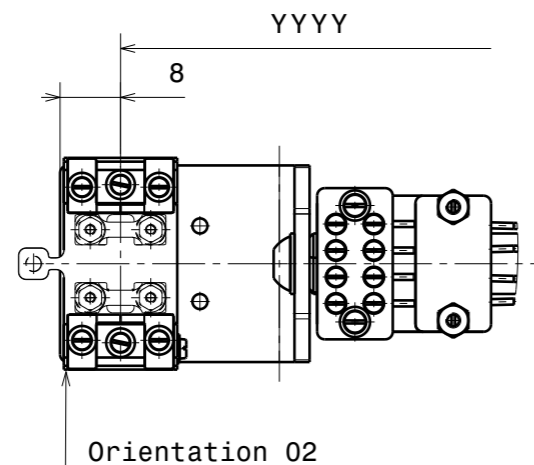
Material:	nominal <30mm dimensions >30mm	DIN ISO 2768-f-H DIN ISO 2768-m-K excluding Sym./Runout
	Sym./Runout >30mm	DIN ISO 2768-H
DC Heating Station for Flag Style Plates	formed part dimensions	DIN ISO 2768-f-H
	Scale	Drawn J. Buechi
	1:2	Date 16.06.2021
	(1:1)	Changed 15.06.23 JB
Ferrovac GmbH CH-8050 Zurich	THE INFORMATION CONTAINED IN THIS DRAWING IS THE SOLE PROPERTY OF FERROVAC GMBH. ANY REPRODUCTION IN PART OR AS WHOLE WITHOUT OUR PERMISSION IS PROHIBITED.	HSASOM40 (DC)
Rev. B		A3 sheet 1/1



Terminal	Function
A	heater
B	if incl.: TC - (Ni-Al)
C	if incl.: TC + (Ni-Cr)
D	heater



(1:1)



Material:	nominal <30mm dimensions >30mm	DIN ISO 2768-f-H DIN ISO 2768-m-K excluding Sym./Runout
	Sym./Runout >30mm	DIN ISO 2768-H
DC Heating Station for Flag Style Plates	formed part dimensions	DIN ISO 2768-f-H
	Scale	Drawn J.Buechi
	1:2	Date 16.06.2021
	(1:1)	Changed 15.06.2023 JB
Ferrovac GmbH CH-8050 Zurich	THE INFORMATION CONTAINED IN THIS DRAWING IS THE SOLE PROPERTY OF FERROVAC GMBH. ANY REPRODUCTION IN PART OR AS WHOLE WITHOUT OUR PERMISSION IS PROHIBITED.	HSASOM40 (DCMD)
Rev. D		A3 sheet 1/1