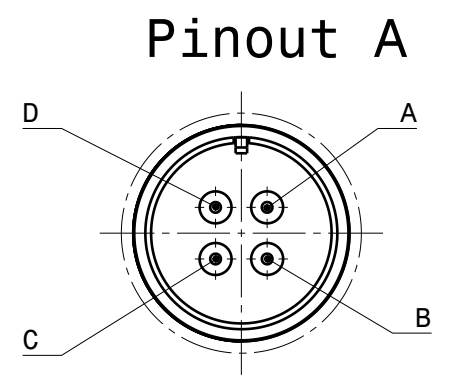
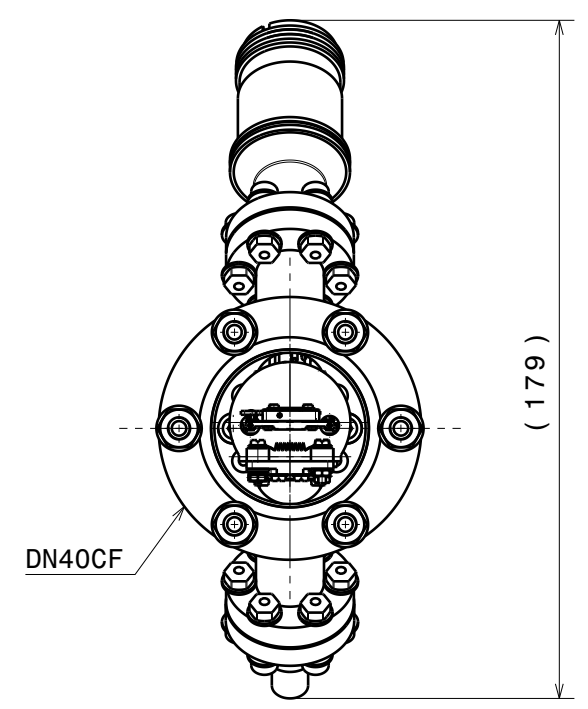
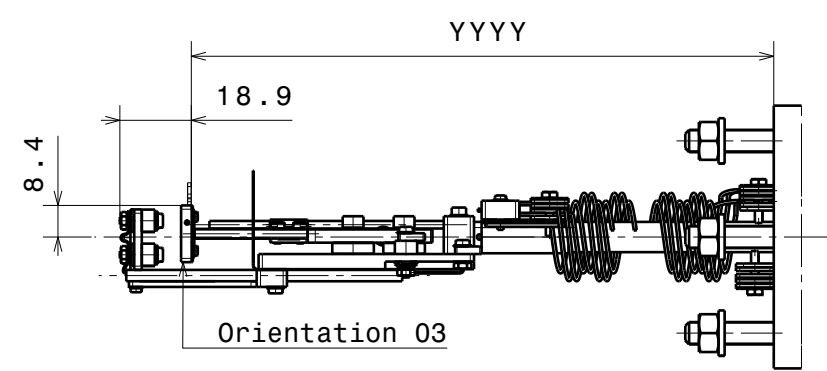
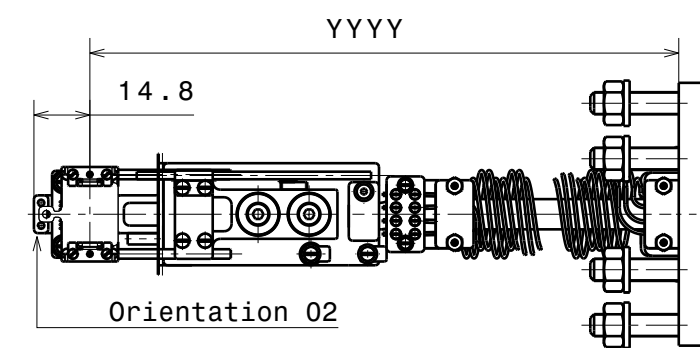
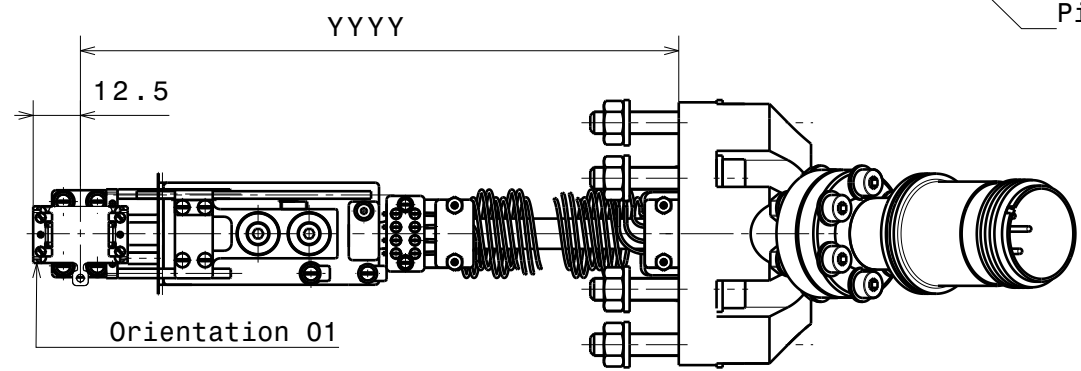
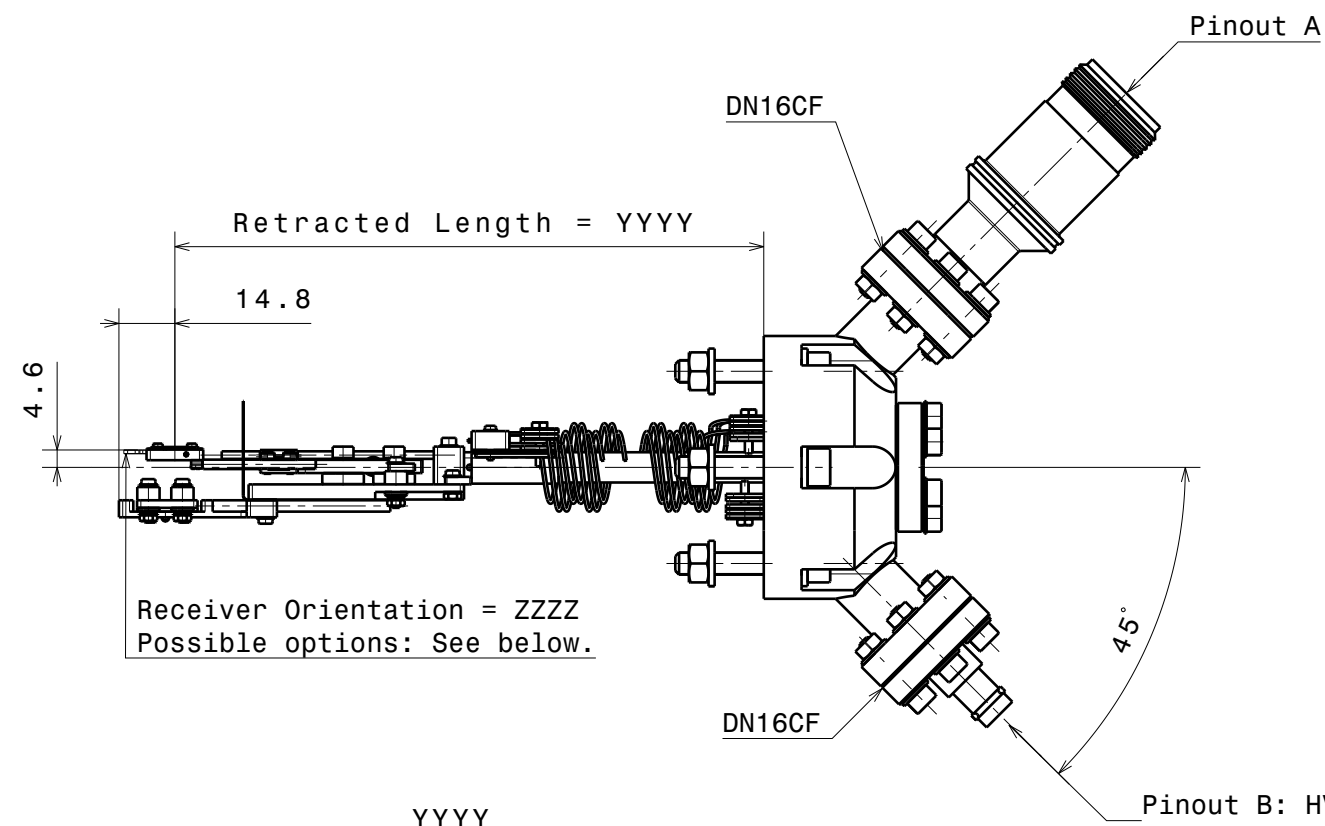
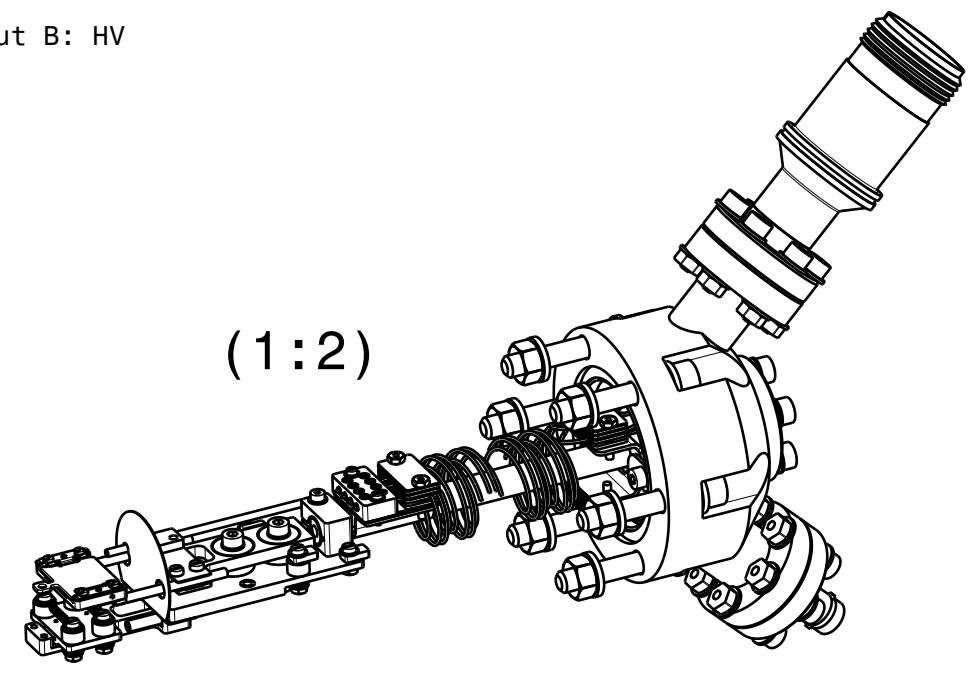


名称		EB加熱ステーション	直線回転導入機EB加熱ステーション
外観図		 <p>【EB加熱ステージ】</p>	 <p>【EB加熱ステージ】</p>
概要		<ul style="list-style-type: none"> ・ SHOMサンプルプレート用EB加熱ステージとして構成されたアセンブリーと配線及び電流導入端子が、ICF70フランジに完全にマウントされています。 	<ul style="list-style-type: none"> ・ SHOMサンプルプレート用EB加熱ステージをMD16(ICF34)直線回転導入機にクランプされたアセンブリーと配線及び電流導入端子が、ICF70フランジに完全にマウントされています。
製品コード		HSASOM40(EB)-YYYY-ZZZZ	HSASOM40(EBMD)-XXXX-YYYY-ZZZZ
仕様	温度範囲	RT ~ 2000℃	<div style="border: 1px solid black; border-radius: 15px; padding: 10px;"> <p style="text-align: center;">【サンプルプレート挿入方向】</p> <div style="display: flex; justify-content: space-around;"> <div style="text-align: center;"> <p>Pタイプ (01)</p>  </div> <div style="text-align: center;"> <p>PSタイプ (02)</p>  </div> <div style="text-align: center;"> <p>Nタイプ (03)</p>  </div> </div> </div>
	レシーバー取付方向 (ZZZZ)	Pタイプ(01)/PSタイプ(02)/Nタイプ(03) (右図及び図面参照 発注時選択要)	
	ケーブル無しコネクタ	MSタイプ/SHVタイプ (HV)	
	構造材料	フルUHV適合材料	
	オプション	電源及びコントローラーは、含まれておりません。(推奨電源：マニュアル参照)	
	直線回転導入機	-	MD16(ICF34)-XXXX-YYYY (回転範囲：±166.75°)
	・ ストローク長 (XXXX)	-	50 - 450mm (標準：100)
・ リトラクト長 (YYYY)	156 - 400mm (標準：160mm)	156 - 400mm (標準：160mm)	

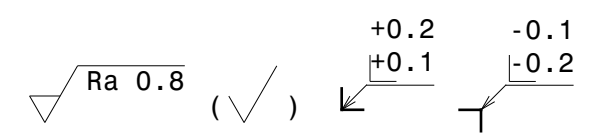
- ・ この標準バージョンには熱電対が含まれていません。
- ・ 熱電対は、安全規制により高電圧のかかるEB加熱ステージには直接取り付けられません。
- ・ 熱電対は、サンプルプレートと物理的/電氣的に接触することになりますので、高いサンプルバイアス電圧が印加される場合、印加されるバイアス電圧に対応できる測定デバイスを使用しない限り、取り外す必要があります。
- ・ 一般的に使用されているK型熱電対は、~1200℃の温度までしか動作しませんので、これを超える温度のアプリケーションの場合には取り外す必要があります。
- ・ 直線回転導入機付の場合、サンプル軸方向の回転範囲が±166.75°ですので、サンプル温度の測定には、**パイロメーター**を推奨します。



Terminal	Function
A	heater - (GND)
B	if incl.: TC - (Ni-Al)
C	if incl.: TC + (Ni-Cr)
D	heater +



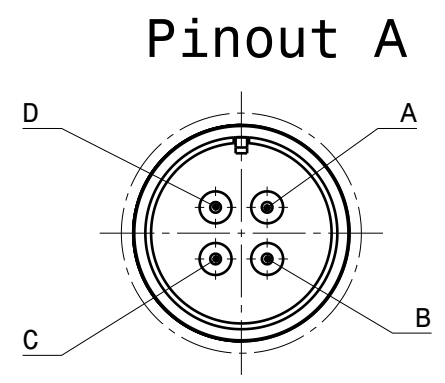
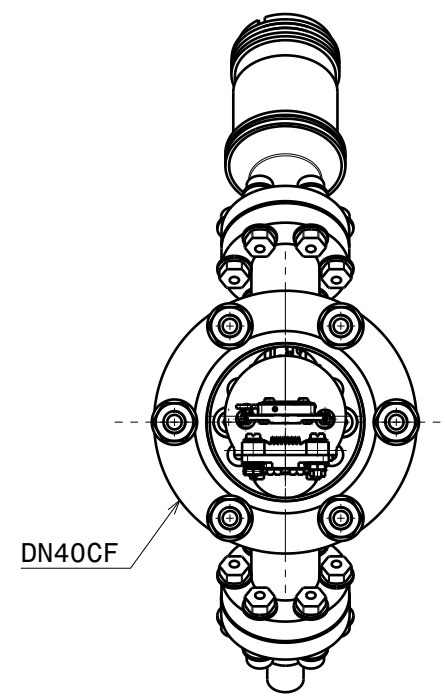
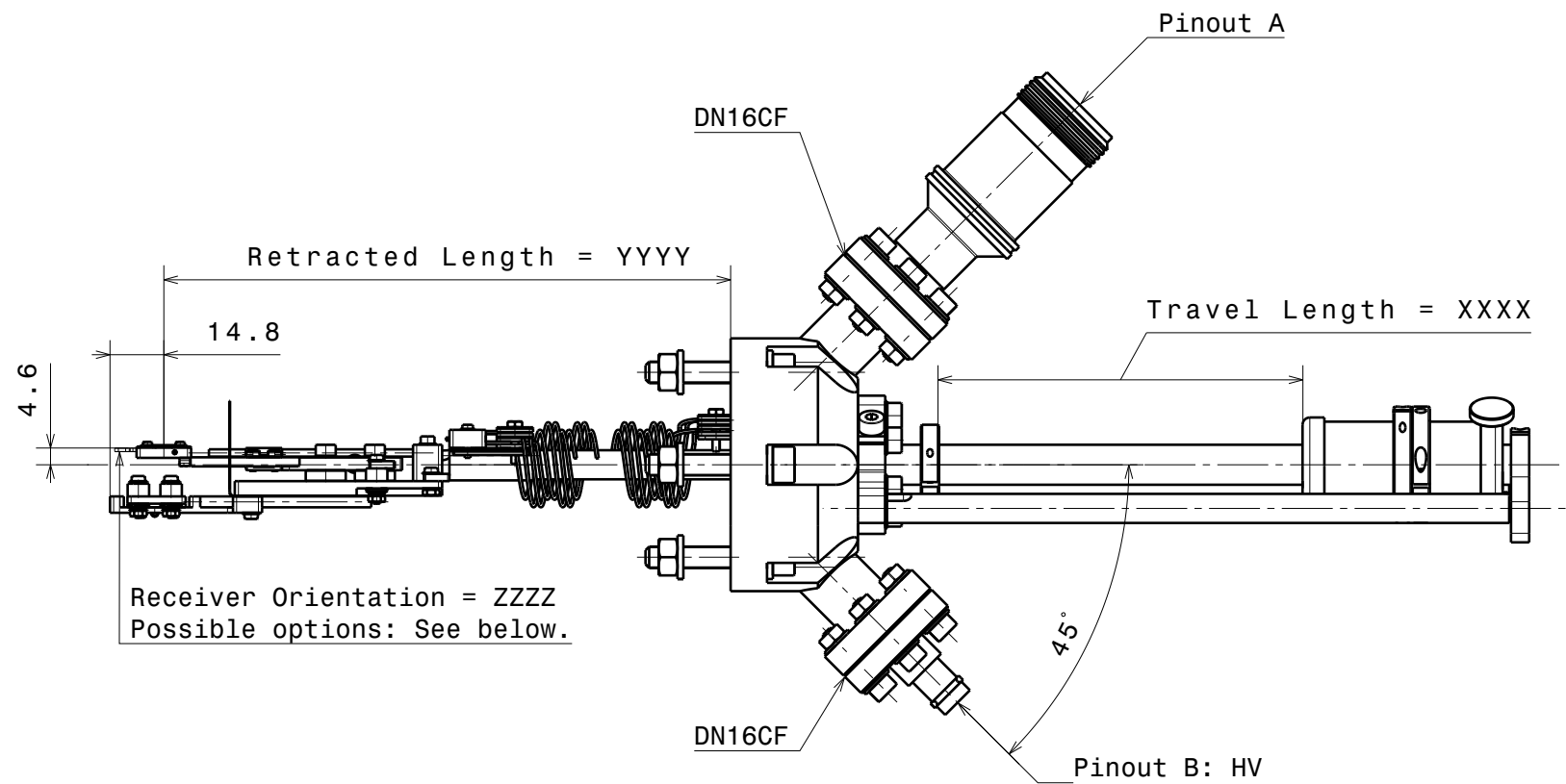
(sample plate not incl.)



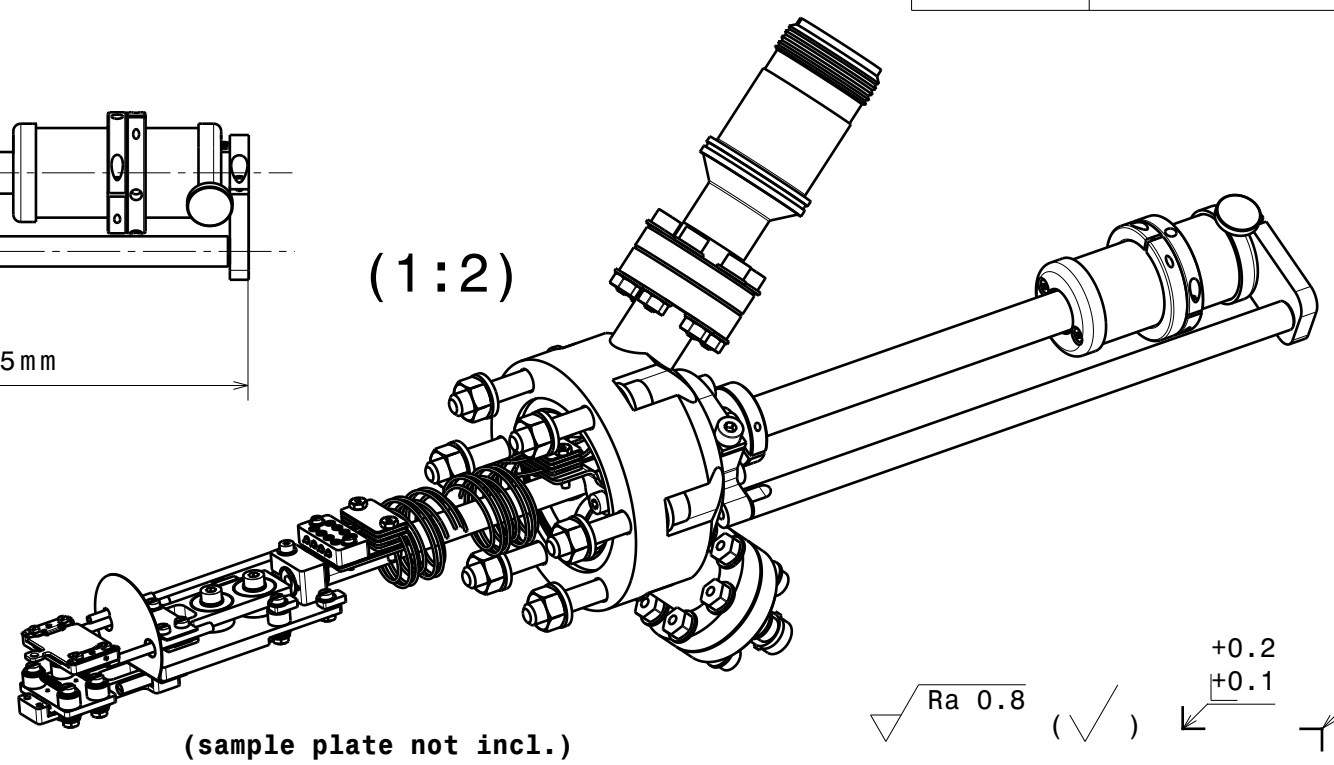
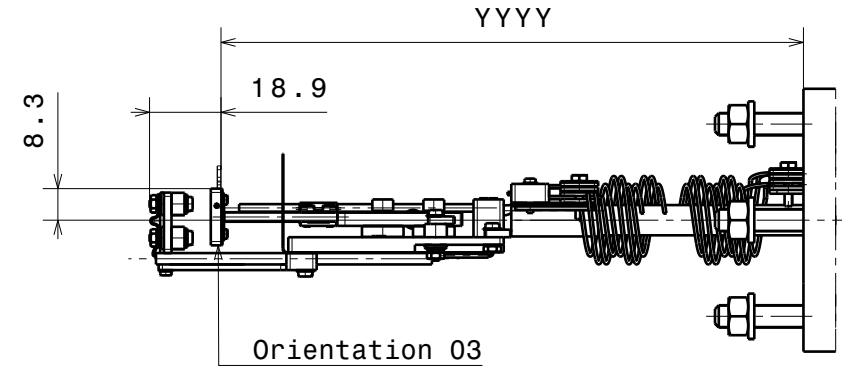
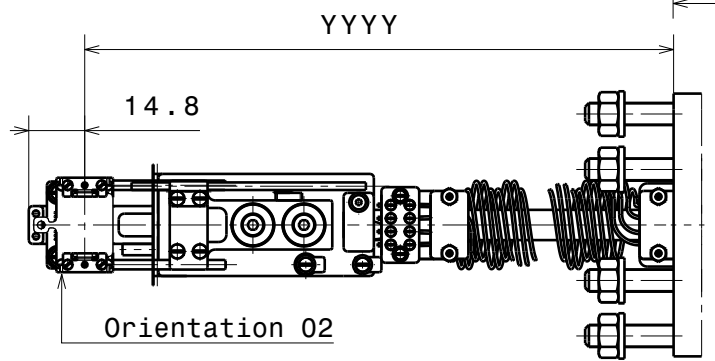
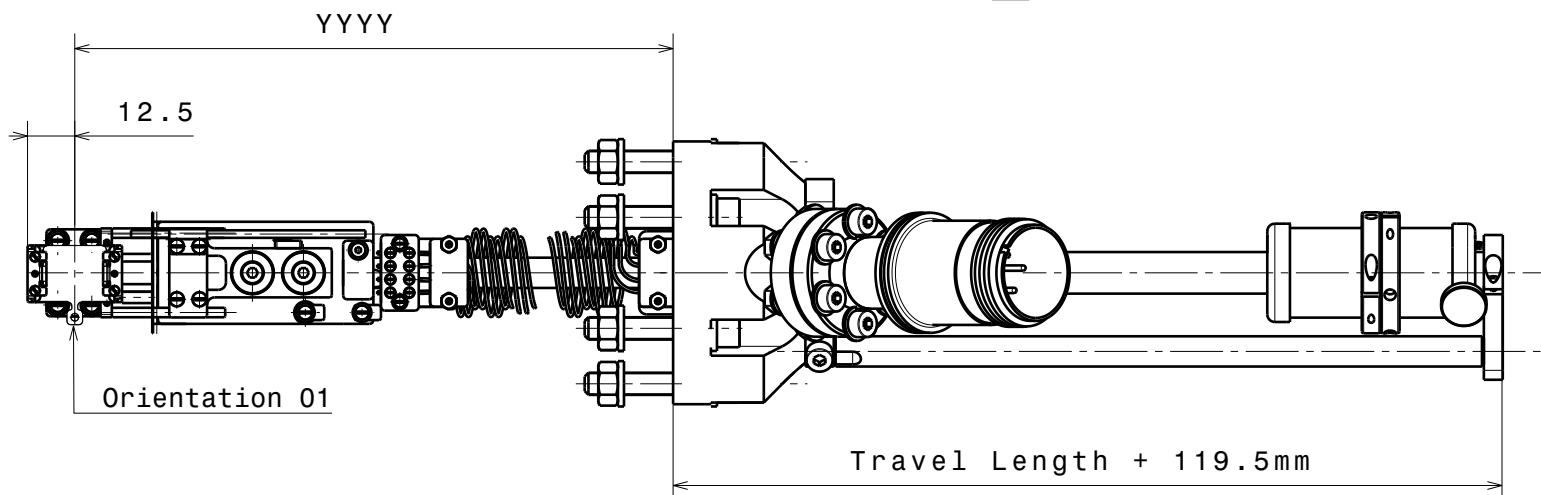
Material:		nominal <30mm	DIN ISO 2768-f-H
		dimensions >30mm	DIN ISO 2768-m-K excluding Sym./Runout
		Sym./Runout >30mm	DIN ISO 2768-H
EB Heating Station for Flag Style Plates		formed part dimensions	DIN ISO 2768-f-H
Scale	1:2	Drawn	J.Buechi
		Date	06.05.2021
		Changed	16.06.2023 JB
		HSASOM40 (EB)	
Rev.	D	A3 sheet 1/1	

Ferrovac
CH-8050 Zurich

THE INFORMATION CONTAINED IN THIS DRAWING IS THE SOLE PROPERTY OF FERROVAC. ANY REPRODUCTION IN PART OR AS WHOLE WITHOUT OUR PERMISSION IS PROHIBITED.



Terminal	Function
A	heater - (GND)
B	if incl.: TC - (Ni-Al)
C	if incl.: TC + (Ni-Cr)
D	heater +



Material:		nominal <30mm	DIN ISO 2768-f-H
		dimensions >30mm	DIN ISO 2768-m-K excluding Sym./Runout
		Sym./Runout >30mm	DIN ISO 2768-H
EB Heating Station for Flag Style Plates with Linear Travel		formed part dimensions	DIN ISO 2768-f-H
Scale	1:2	Drawn	J.Buechi
		Date	05.05.2021
		Changed	16.06.2023 JB
		HSASOM40 (EBMD)	
Rev.	D	A3 sheet 1/1	

Ferrovac
CH-8050 Zurich

THE INFORMATION CONTAINED IN THIS DRAWING IS THE SOLE PROPERTY OF FERROVAC. ANY REPRODUCTION IN PART OR AS WHOLE WITHOUT OUR PERMISSION IS PROHIBITED.