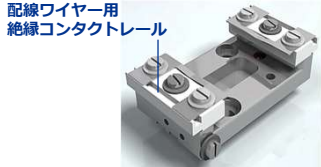
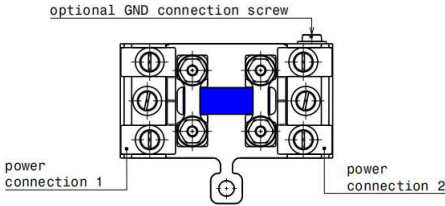

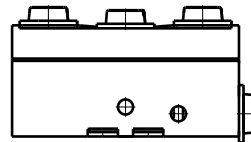
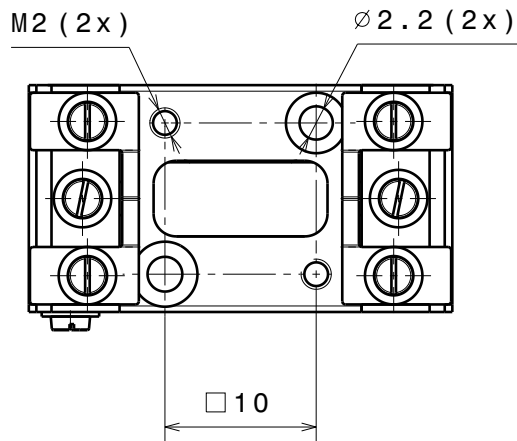
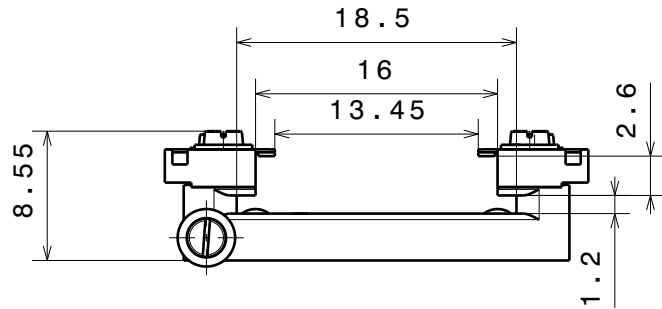
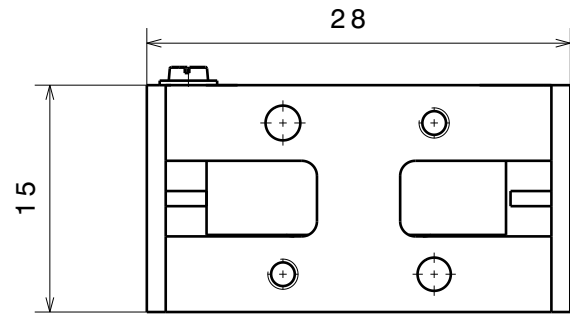
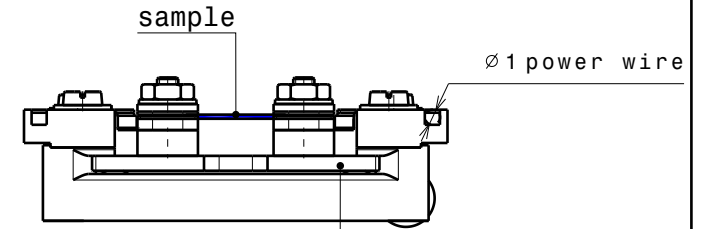


名称		DC加熱サンプルプレートレシーバー	背面光アクセス孔付DC加熱サンプルプレートレシーバー
外観図			
概要		<ul style="list-style-type: none"> ・ Si(7x7)再構成のような清浄な半導体表面を準備するために、SHOMDCサンプルプレートのDC加熱用に2x大電流電気接点を備えています。 ・ RECOMDCは、必要なレシーバーに、ワイヤーを取り付けるための絶縁されたコンタクトレールを提供します。 ・ RECOMDCVTRAは、ハウジングの片側を平らにして冷却ブレードを取り付けます。(下図の矢印↓をご参照ください。) 	
製品コード		RECOMDC	RECOMDCRA
仕様	位置固定球	2xルビー球	4xルビー球
	本体材料	ステンレス (SUS304)	
	アイソレーター材料	シェイパルM (AIN)	
	板バネ/ネジ材料	モリブデン (MO)	
	背面光アクセス穴	—	D=φ9mm
	配線ワイヤー取付	絶縁コンタクトレール	
	適合サンプルプレート		DC加熱サンプルプレート : SHOMDC 

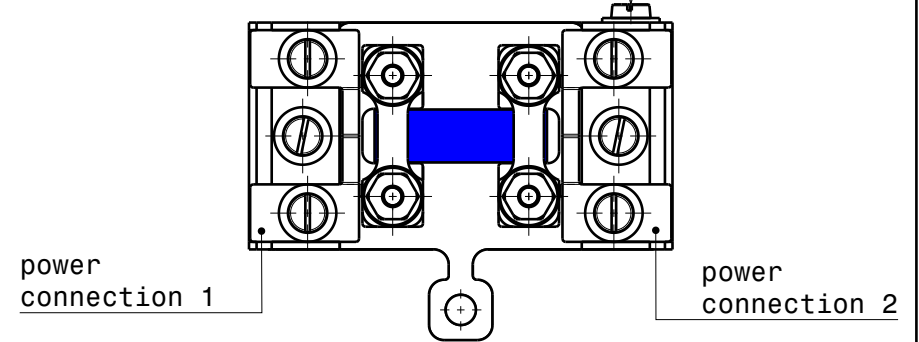


Application Example



sample plate for direct current heating
product code: SHOMDC or SHOMDC(N)

optional GND connection screw



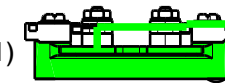
RECOMDC + SHOMDC



from power connection 1
to power connection 2

■ current flow

RECOMDC + SHOMDC(N)



from power connection 1 or 2 through
sample plate and receiver to GND

Ra 0.8 (✓) $\begin{matrix} +0.2 \\ +0.1 \\ -0.1 \\ -0.2 \end{matrix}$

Material: 1.4301, Mo, Shapal M, Ruby

Receiver for DC-heating

RECOMDC

Ferrovac GmbH
CH-8050 Zurich

THE INFORMATION CONTAINED IN THIS
DRAWING IS THE SOLE PROPERTY OF
FERROVAC GMBH. ANY REPRODUCTION
IN PART OR AS WHOLE WITHOUT OUR
PERMISSION IS PROHIBITED.

nominal $\leq 30\text{mm}$ DIN ISO 2768-f-H
dimensions $> 30\text{mm}$ DIN ISO 2768-m-K excluding Sym./Runout

Sym./Runout $> 30\text{mm}$ DIN ISO 2768-H

formed part dimensions DIN ISO 2768-f-H

Scale Drawn C.Weiss

Date 15.12.2020

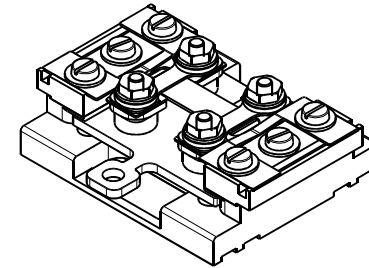
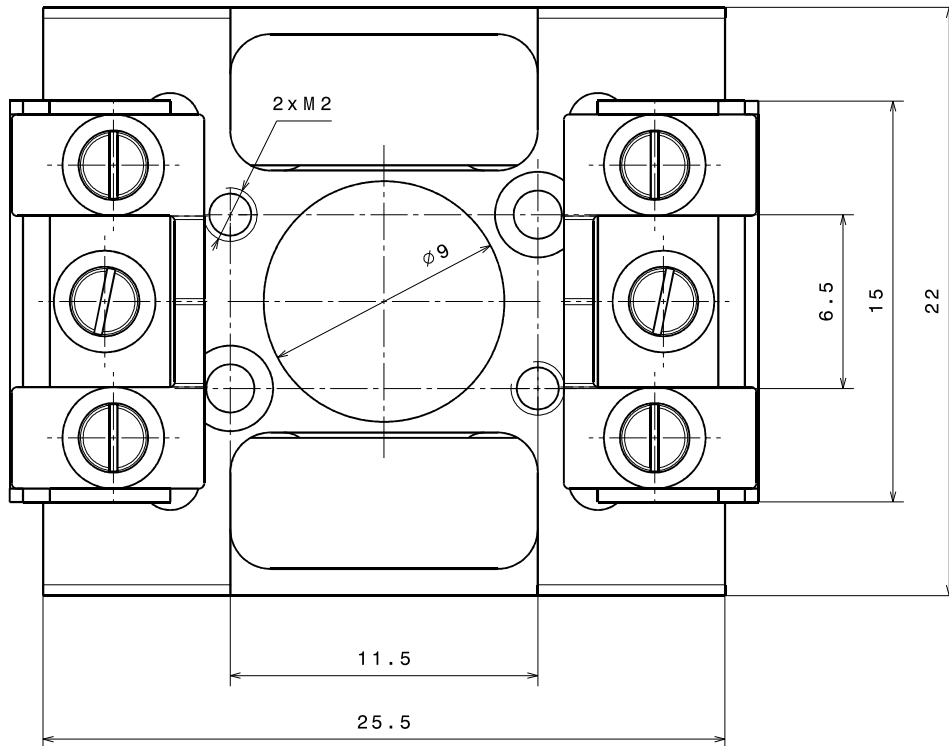
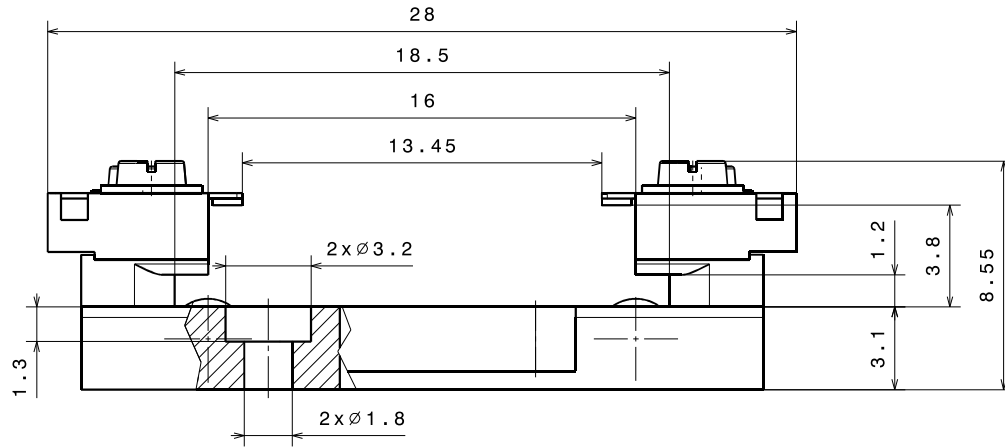
Changed

2:1

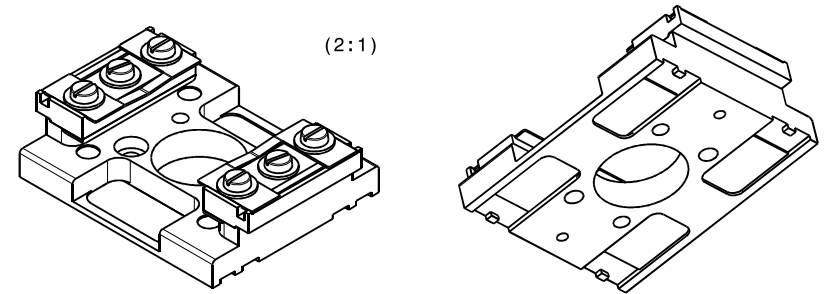
RECOMDC

Rev. A

A4 sheet 1/1



(2:1)
With a SHOMDC Sample Plate
for Direct Current Heating



(2:1)

$\sqrt{Ra\ 0.8}$ (✓)
 $\begin{matrix} +0.2 \\ +0.1 \end{matrix}$
 $\begin{matrix} -0.1 \\ -0.2 \end{matrix}$

Material: all UHV compatible	nominal $\leq 30\text{mm}$ dimensions $> 30\text{mm}$	DIN ISO 2768-f-H DIN ISO 2768-m-K excluding Sym./Runout
Receiver for DC-Heating with a Central Opening for Optical Access from the Rear	Sym./Runout $> 30\text{mm}$	DIN ISO 2768-H
	formed part dimensions	DIN ISO 2768-f-H
Scale	Drawn	J.Buechi
5:1 (2:1)	Date	31.07.2019
	Changed
Ferrovac GmbH CH-8050 Zurich	THE INFORMATION CONTAINED IN THIS DRAWING IS THE SOLE PROPERTY OF FERROVAC GMBH. ANY REPRODUCTION IN PART OR AS WHOLE WITHOUT OUR PERMISSION IS PROHIBITED.	RECOMDCRA
Rev.	A	A3 sheet 1/1