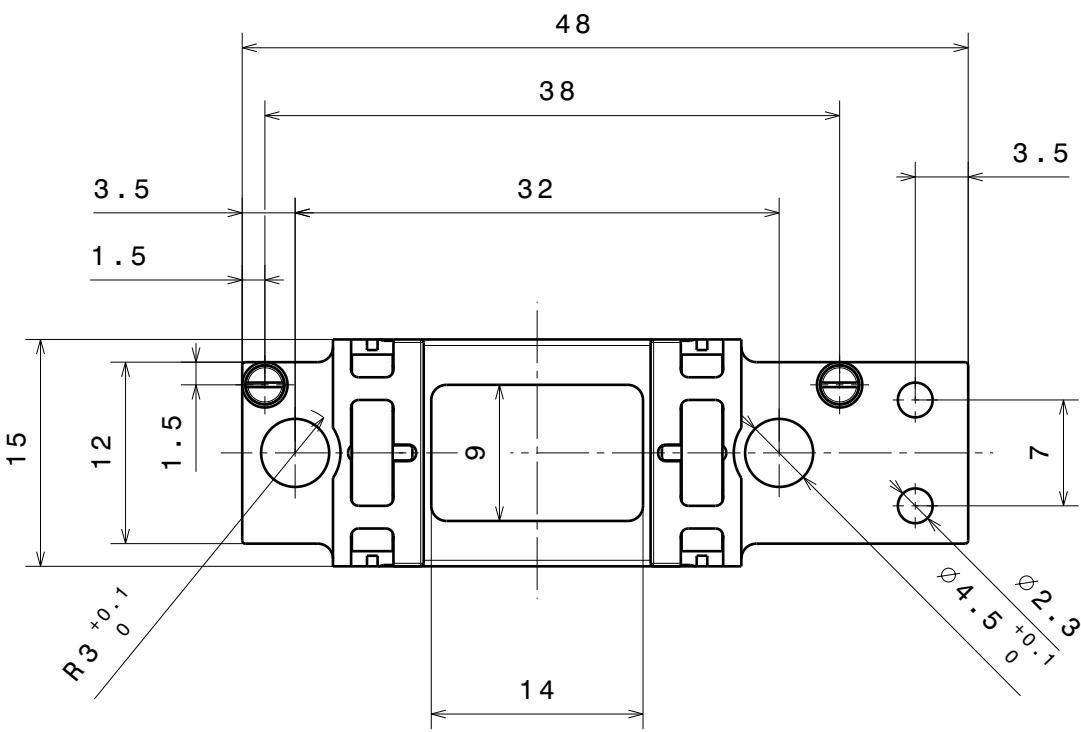
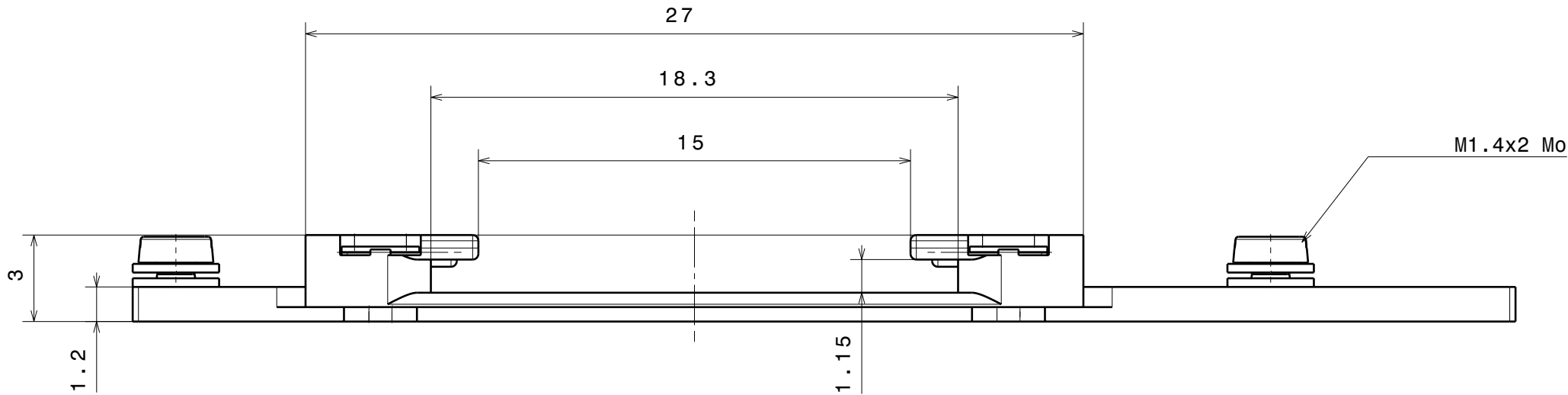


<p>外観図</p>		<p>SHOMサンプルプレート</p> 
<p>概要</p>		<ul style="list-style-type: none"> ・VG-Scienta製E-ビームヒーター(ZEBH)に変更を加えることなく適合するように設計されています。 ・2つのセラミックシリンダーをホルダー表面に押し付けてサンプルを所定の位置に保持します。
<p>製品コード</p>		<p>RECOMZEBH</p>
<p>仕様</p>	<p>組付用ヒーター</p>	<p>高温バージョン (<2000℃)</p>
	<p>本体材料</p>	<p>モリブデン (Mo) / 非磁性</p>



$\sqrt{\text{Ra 1.6}}$
 general tolerances ISO 2768-K
 $\begin{matrix} +0.2 \\ +0.1 \end{matrix}$ $\begin{matrix} -0.1 \\ -0.2 \end{matrix}$

Material: Molybdenum		nominal	over	1	6	30	100	300	1000
Receptor for Omicron Plates on VG-Scienta E-Beam Heater		dimension up to		6	30	100	300	1000	2000
		tolerance \pm		0.05	0.1	0.3	0.5	0.8	1.2
		Scale	Drawn	U. Maier					
			Date	24.11.2010					
			Revised	3.12.10 UM					
Ferrovac GmbH		THE INFORMATION CONTAINED IN THIS DRAWING IS THE SOLE PROPERTY OF FERROVAC GMBH. ANY REPRODUCTION IN PART OR AS WHOLE WITHOUT OUR PERMISSION IS PROHIBITED.		5:1 (2:1)		RECOMZEBH			
CH-8050 Zurich									