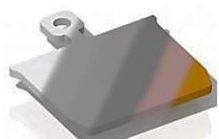


**【製品コード】**

- 1) **SHOM** : さまざまな材料で利用できる一般的に使用されるサンプルプレート
- 2) **SHOM3S** : 3xスリット付サンプルプレート
- 3) **SHOS** : ストレートスルーサンプルプレート
- 4) **SHOMT** : 5xM1.4ネジ孔付サンプルプレート (ネジは含まれません)
- 5) **SHOM3T** : 3xM1.4ネジ/板バネ付サンプルプレート
- 6) **SHOM4T** : 4xM1.4ネジ/板バネ付サンプルプレート
- 7) **SHOMDC** : DC加熱サンプルプレート
- 8) **SHOMDCRA** : 背面光アクセス孔付DC加熱サンプルプレート

**【サンプルプレート】**

1)



2)



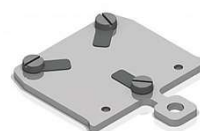
3)



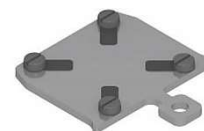
4)



5)



6)



7)



8)



**互換性【サンプルプレートレシーバー】**

**RECOM**



**RECOMCREC13V2**



**RECOMEC13**



**RECOMDC**




**RECOMDCRA**



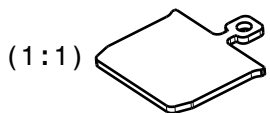
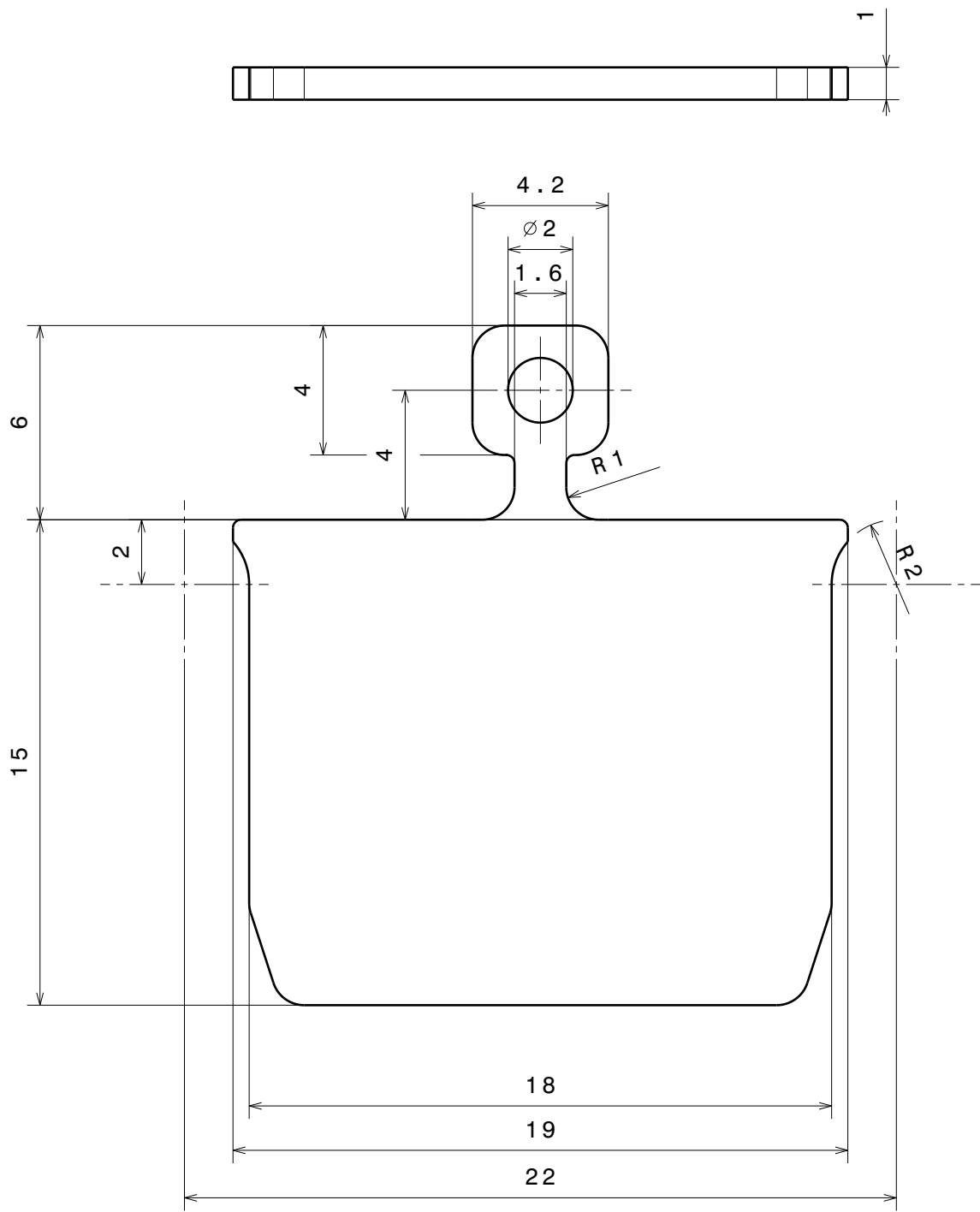
**SHFS (12個/パック)**



名称		SHOM サンプルプレート (厚さ：1mm)	3スリット付 サンプルプレート (厚さ：1mm)	ストレート サンプルプレート (厚さ：1mm)
外観図				
製品コード		SHOM	SHOM3S	SHOS
材料	[ST] SUS304 ステンレス鋼	SHOM(ST)	SHOM3S(ST)	SHOS(ST)
	[CU] OFHC 無酸素高純度銅	SHOM(CU)	SHOM3S(CU)	SHOS(CU)
	[CB] CuBe2 ベリリウム銅合金	SHOM(CB)	SHOM3S(CB)	SHOS(CB)
	[TA] タンタル	SHOM(TA)	SHOM3S(TA)	SHOS(TA)
	[TI] チタン	SHOM(TI)	SHOM3S(TI)	SHOS(TI)
	[MO] モリブデン	SHOM(MO)	SHOM3S(MO)	SHOS(MO)
	[AL203] AL203 アルミナ	SHOM(AL203)	—	SHOS(AL203)
	[SH] AIN シェイパルM	SHOM(SH)	SHOM3S(SH)	SHOS(SH)
	[W] タングステン	SHOM(W)	—	SHOS(W)
	[INCONEL] インコネル600	SHOM(INCONEL)	—	—
[SiC] 炭化ケイ素	—	—	SHOS(SiC)	
適合機種	サンプルレシーバー	RECOM(CB) RECOM(MO) RECOM(ST) RECOM(TA) RECOM(TI) 	RECOM3S(CB) RECOM3S(MO) RECOM3S(ST) RECOM3S(TA) RECOM3S(TI) 	RECOM3S(CB) RECOM3S(MO) RECOM3S(ST) RECOM3S(TA) RECOM3S(TI) 

名称		5xM1.4 サンプルプレート (厚さ：1mm)	サンプルプレートセット構成 [サンプルプレート+板バネ+M1.4x1板バネネジ]		
			3x板バネ	4x板バネ	
外観図					
製品コード		SHOMT	SHOM3T	SHOM4T	
サンプルプレート材料	[CB] CuBe2 ベリリウム銅合金	SHOMT(CB)	SHOM3T(CB)	SHOM4T(CB)	
	[CU] OFHC 無酸素高純度銅	SHOMT(CU)	SHOM3T(CU)	SHOM4T(CU)	
	[MO] モリブデン	SHOMT(MO)	SHOM3T(MO)	SHOM4T(MO)	
	[TA] タンタル	SHOMT(TA)	SHOM3T(TA)	SHOM4T(TA)	
	[PT] プラチナ	SHOMT(PT)	SHOM3T(PT)	SHOM4T(PT)	
	[ST] SUS304 ステンレス鋼	SHOMT(ST)	SHOM3T(ST)	SHOM4T(ST)	
	[AL203] AL203 アルミナ	SHOMT(AL203)	—	—	
	[SH] AIN シェイパルM	SHOMT(SH)	—	—	
	[W] タングステン	SHOMT(W)	—	—	
	[SiC] 炭化ケイ素	SHOMT(SiC)	—	—	
板バネ (12個/パック) 	長さ(図面参照)	[4] 4.4mm / t=0.1mm	[6] 6mm / t=0.1mm	[9] 8.6mm / t=0.2mm	
	材料	[CB] ベリリウム銅	SHFS4(CB)PK12	SHFS6(CB)PK12	SHFS9(CB)PK12
		[CU] 無酸素銅	SHFS4(CU) PK12	SHFS6(CU) PK12	SHFS9(CU) PK12
		[MO] モリブデン	SHFS4(MO) PK12	SHFS6(MO) PK12	SHFS9(MO) PK12
		[TA] タンタル	SHFS4(TA) PK12	SHFS6(TA) PK12	SHFS9(TA) PK12
		[ST] ステンレス鋼	SHFS4(ST) PK12	SHFS6(ST) PK12	SHFS9(ST) PK12
M1.4x1板バネネジ (12個/パック) 	材料	[4] タンタルネジ	FA18401401PK12		
		[3] モリブデンネジ	FA18301401PK12		
		[2] チタンネジ	FA18201401PK12		
		[1] ステンレス鋼ネジ	FA18101401PK12		

名称	DC加熱サンプルプレート	背面光アクセス孔付 DC加熱サンプルプレート	アース接点付 DC加熱サンプルプレート	背面光アクセス孔/アース接点付 DC加熱サンプルプレート	
外観図					
概要	<ul style="list-style-type: none"> <li>・Si7x7再構成のような半導体表面を調製するための最も簡単な加熱方法です。</li> <li>・サンプルは2本のモリブデン(Mo)ストリップで固定されています。</li> <li>・サンプル両側は、アルミナ(AL203)スペーサーで電氣的に絶縁されています。</li> </ul>		<ul style="list-style-type: none"> <li>・Si7x7再構成のような半導体表面を調製するための最も簡単な加熱方法です。</li> <li>・サンプルは2本のモリブデン(Mo)ストリップで固定されています。</li> <li>・サンプル片側をアルミナ(AL203)スペーサーで電氣的に絶縁し、片側をモリブデン(Mo)スペーサーで接地されています。</li> <li>・分光法およびSTM実験に適しています。</li> </ul>		
製品コード	SHOMDC	SHOMDCRA	SHOMDC(N)	SHOMDCRA(N)	
仕様	サンプルサイズ	8x1x0.2 - 11x3.5x0.5mm			
	本体材料	モリブデン (MO)			
	絶縁スペーサー材料	アルミナ (AL203)			
	接地用スペーサー材料	—	—	モリブデン (MO)	
	背面光アクセス孔	—	○	—	○
適合レシーバー	<div style="display: flex; justify-content: space-between;"> <div style="width: 45%;"> <p>DC加熱サンプルプレートレシーバー 製品コード：RECOMDC (サンプルプレート固定：2xルビー球)</p>  <p>optional GND connection screw</p> <p>power connection 1</p> <p>power connection 2</p> </div> <div style="width: 45%;"> <p>背面光アクセス孔付DC加熱サンプルプレートレシーバー 製品コード：RECOMDCRA (サンプルプレート固定：2xルビー球)</p>  <p>配線ワイヤー用 絶縁コンタクトレール</p> </div> </div> <div style="display: flex; justify-content: space-between; margin-top: 10px;"> <div style="width: 45%;"> <p>背面光アクセス孔付DC加熱サンプルプレートレシーバー 製品コード：RECOMDCRA (サンプルプレート固定：2xルビー球)</p>  <p>配線ワイヤー用 絶縁コンタクトレール</p> </div> </div>				



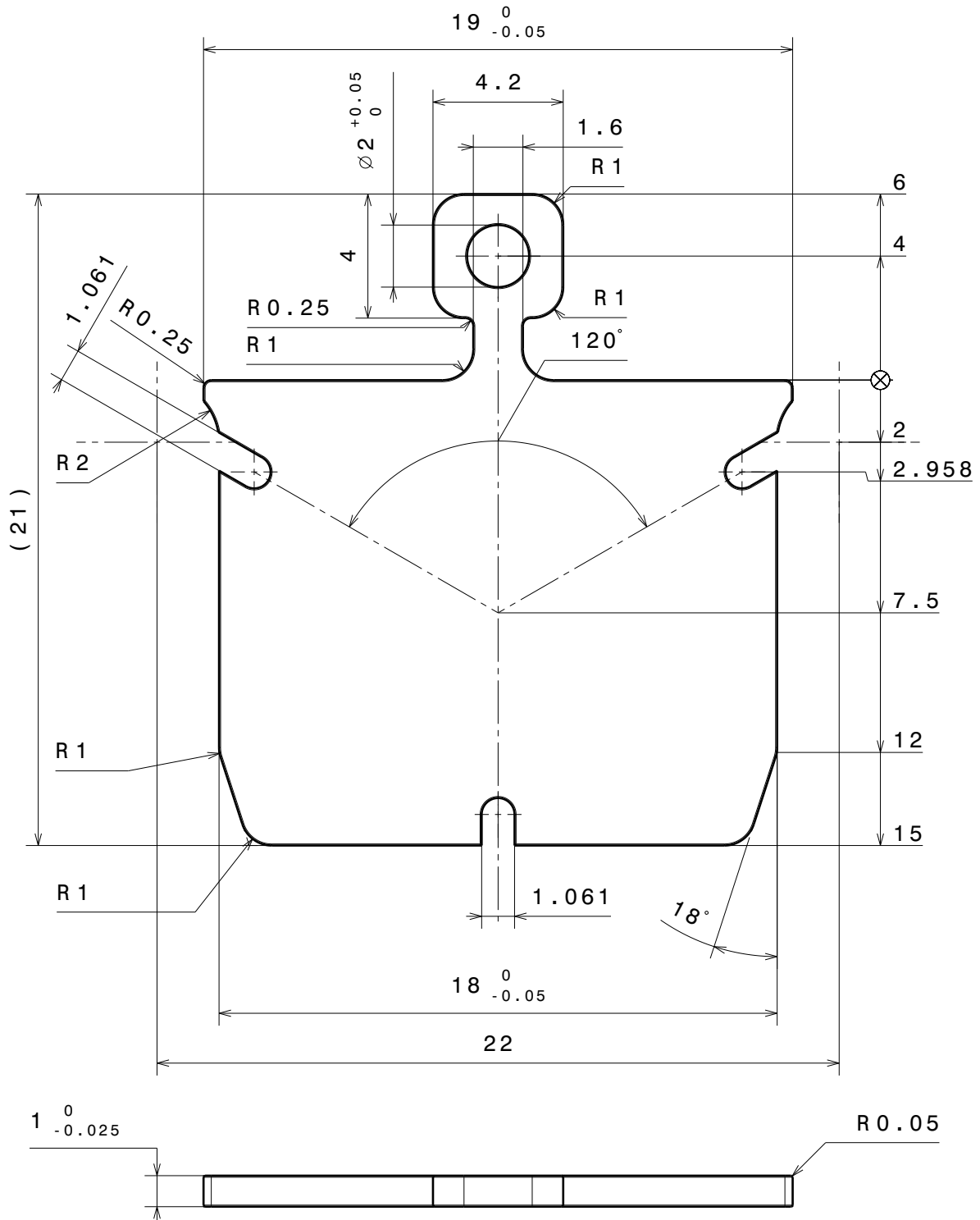
$\sqrt{\text{Ra } 1.6}$ 

 $\begin{matrix} +0.2 \\ +0.1 \end{matrix}$ 

 $\begin{matrix} -0.1 \\ -0.2 \end{matrix}$

general tolerances ISO 2768-K

Material: according to order		nominal dimension	over up to	1	6	30	100	300	1000	
SHOM		tolerance	±	0.05	0.1	0.3	0.5	0.8	1.2	
Sample Holder Plate		Scale	Drawn	C.Weiss						
<b>Ferrovac GmbH</b> CH-8050 Zurich		THE INFORMATION CONTAINED IN THIS DRAWING IS THE SOLE PROPERTY OF FERROVAC GMBH. ANY REPRODUCTION IN PART OR AS WHOLE WITHOUT OUR PERMISSION IS PROHIBITED.	<b>5:1</b> (1:1)	Date	15.11.2017					
				Checked	...					
		Rev. A	<b>SHOM</b> sheet 1/1							



Ra 0.8 (✓)
  $\begin{matrix} +0.2 \\ +0.1 \end{matrix}$ 
 $\begin{matrix} -0.1 \\ -0.2 \end{matrix}$

general tolerances ISO 2768-K

Material: gemäss Bestellung

Grundauführung SHOM mit 3 Schlitzten

SHOM3S(MO)

nominal dimension up to	1	6	30	100	300	1000
	6	30	100	300	1000	2000
tolerance ±	0.05	0.1	0.3	0.5	0.8	1.2

Scale Drawn von Gunten

Date 15.04.2016

Changed .....

5:1

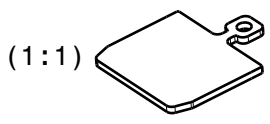
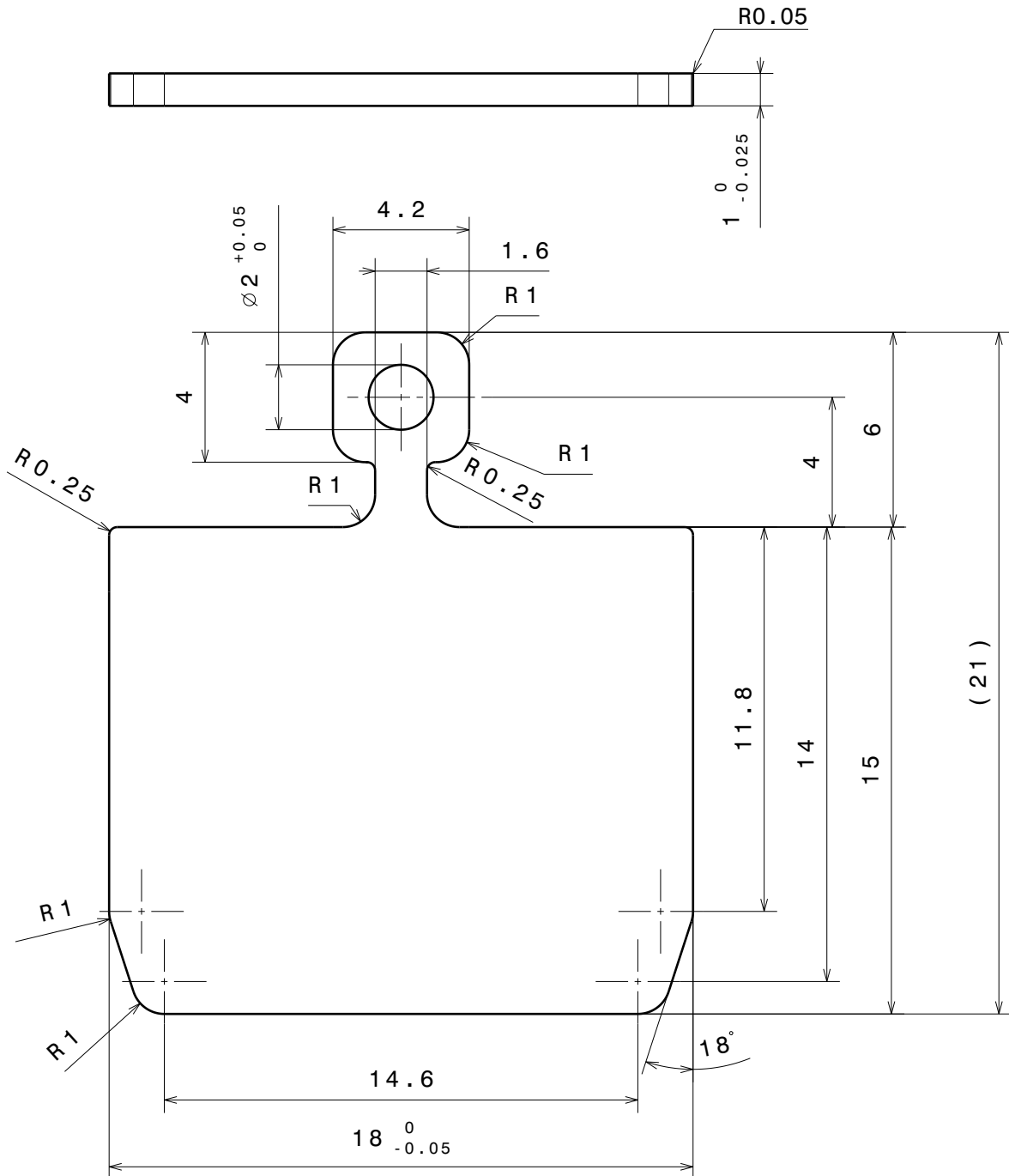
**Ferrovac GmbH**  
CH-8050 Zurich

THE INFORMATION CONTAINED IN THIS DRAWING IS THE SOLE PROPERTY OF FERROVAC GMBH. ANY REPRODUCTION IN PART OR AS WHOLE WITHOUT OUR PERMISSION IS PROHIBITED.

Rev. A

**SHOM3S**

sheet 1/1



(1:1)

$\sqrt{\text{Ra } 1.6}$ 

 $\begin{matrix} +0.2 \\ +0.1 \end{matrix}$ 

 $\begin{matrix} -0.1 \\ -0.2 \end{matrix}$ 
  
 general tolerances ISO 2768-K

Material: according to order		nominal dimension	over up to	1	6	30	100	300	1000
SHOS		tolerance	±	0.05	0.1	0.3	0.5	0.8	1.2
Straight through flag style sample plate		Scale	Drawn	J. Buechi					
<b>Ferrovac GmbH</b> CH-8050 Zurich		<b>5:1</b> (1:1)	Date	01.11.2018					
			Checked	...					
THE INFORMATION CONTAINED IN THIS DRAWING IS THE SOLE PROPERTY OF FERROVAC GMBH. ANY REPRODUCTION IN PART OR AS WHOLE WITHOUT OUR PERMISSION IS PROHIBITED.		Rev.	A						
				<b>SHOS</b> sheet 1/1					

sample holding produkts:

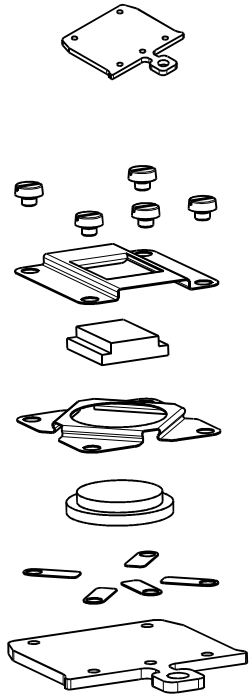
SHOMT

SHOMTCH

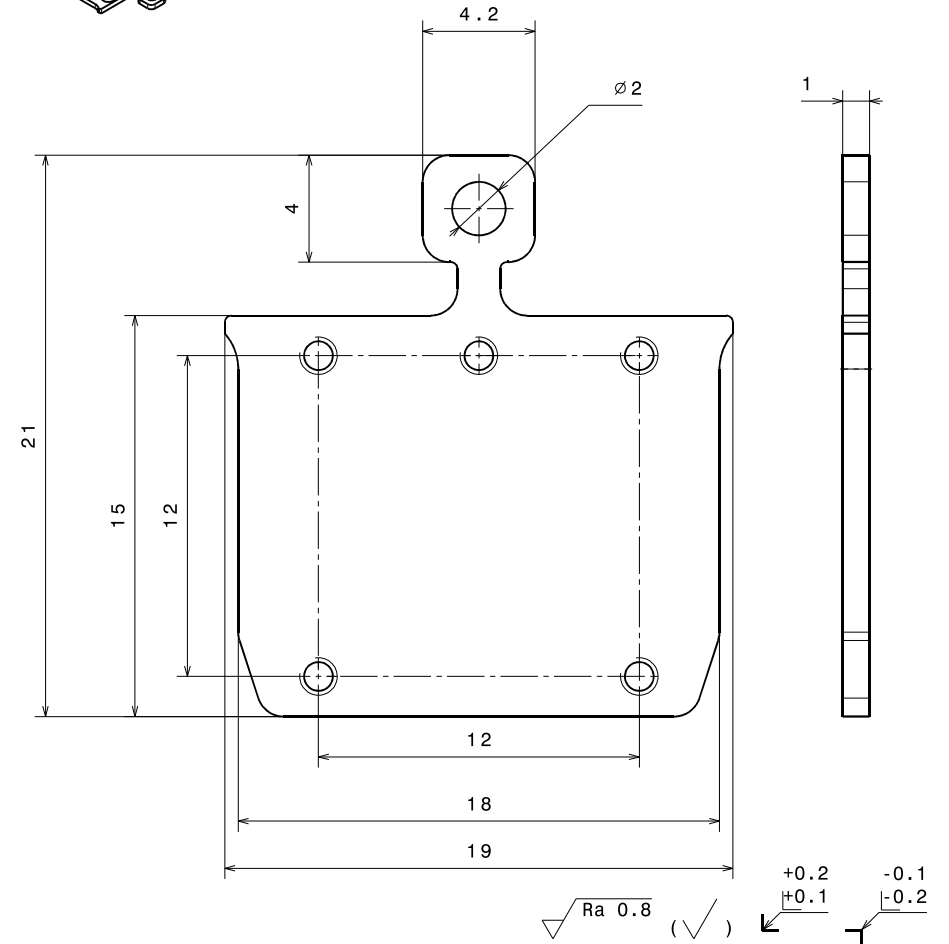
SHOMTCHR

SHOM3T

SHOM4T

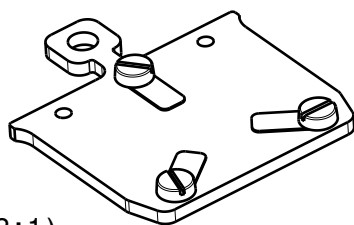
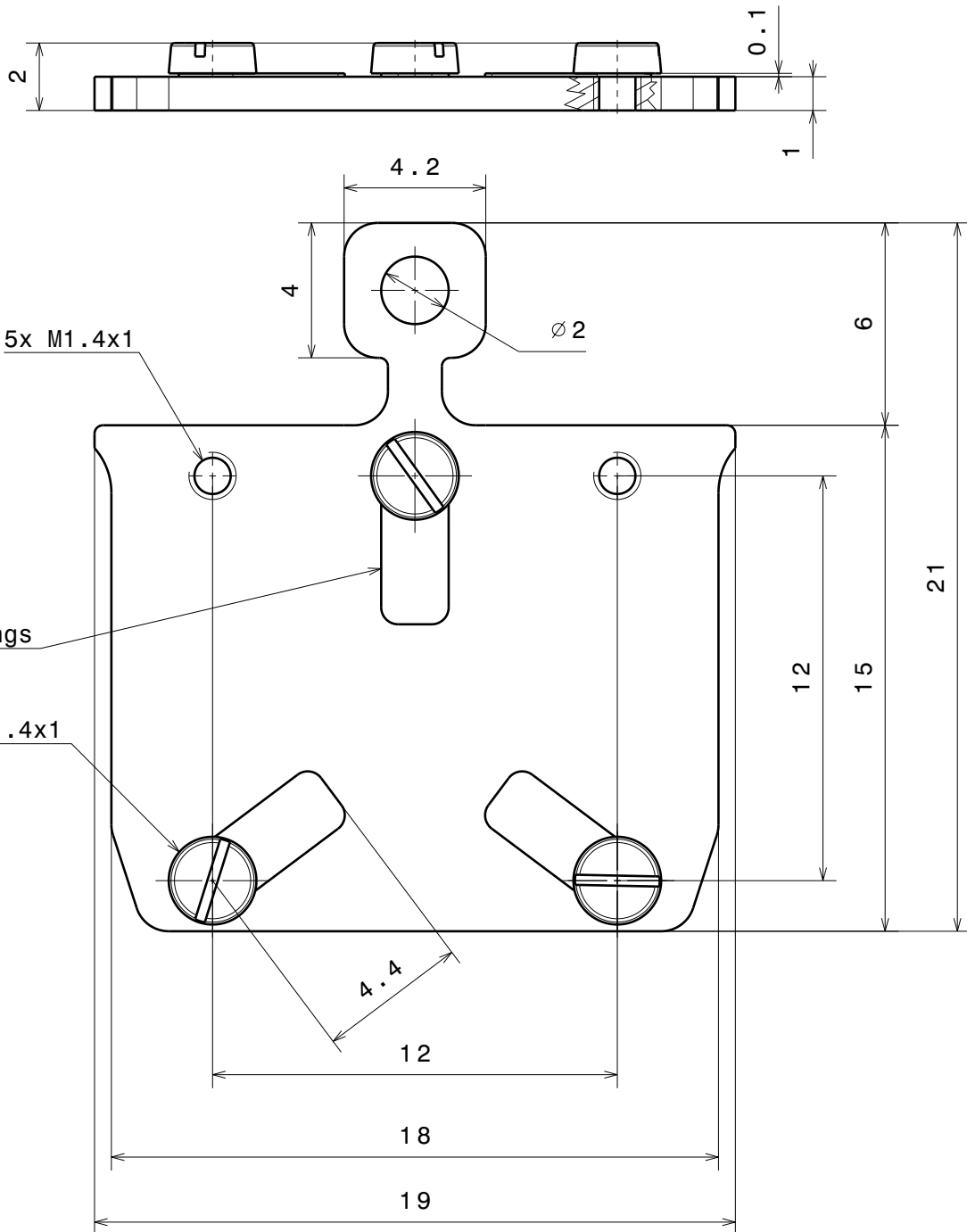


- screws M1.4  
available in different materials and length, 10 pcs. per package
- rectangular plate for single crystal
- single crystal
- round holding plate for single crystal
- single crystal
- **SHFS (Material) PK12**  
Flat Spring for Sample Holding on SHOMT, 12pcs per package
- Product Code: **SHOMT (Material)**  
Flag Style Sample Plate with 5xM1.4 Threads



Material: fully UHV compatible materials	nominal ≤30mm	DIN ISO 2768-f-H
	dimensions >30mm	DIN ISO 2768-m-K excluding Sym./Runout
sample holding Produkts on SHOM plates	Sym./Runout >30mm	DIN ISO 2768-H
	formed part dimensions	DIN ISO 2768-f-H
SHOMT	Scale	1:1
	Drawn	Vassalli
Ferrovac GmbH CH-8050 Zurich	Date	25.02.2019
	Changed	.....
THE INFORMATION CONTAINED IN THIS DRAWING IS THE SOLE PROPERTY OF FERROVAC GMBH. ANY REPRODUCTION IN PART OR AS WHOLE WITHOUT OUR PERMISSION IS PROHIBITED.	Rev.	A
		SHOMT A3 sheet 1/1





(2:1)

$\sqrt{\text{Ra } 1.6}$  (✓)  $\begin{matrix} +0.2 \\ +0.1 \end{matrix}$   $\begin{matrix} -0.1 \\ -0.2 \end{matrix}$   
 general tolerances ISO 2768-K

Material: all UHV compatible

Sample Holder Omicron Style  
customized

SHOMT

**Ferrovac GmbH**  
CH-8050 Zurich

THE INFORMATION CONTAINED IN THIS  
DRAWING IS THE SOLE PROPERTY OF  
FERROVAC GMBH. ANY REPRODUCTION  
IN PART OR AS WHOLE WITHOUT OUR  
PERMISSION IS PROHIBITED.

nominal dimension	over up to	1	6	30	100	300	1000
tolerance	±	0.05	0.1	0.3	0.5	0.8	1.2

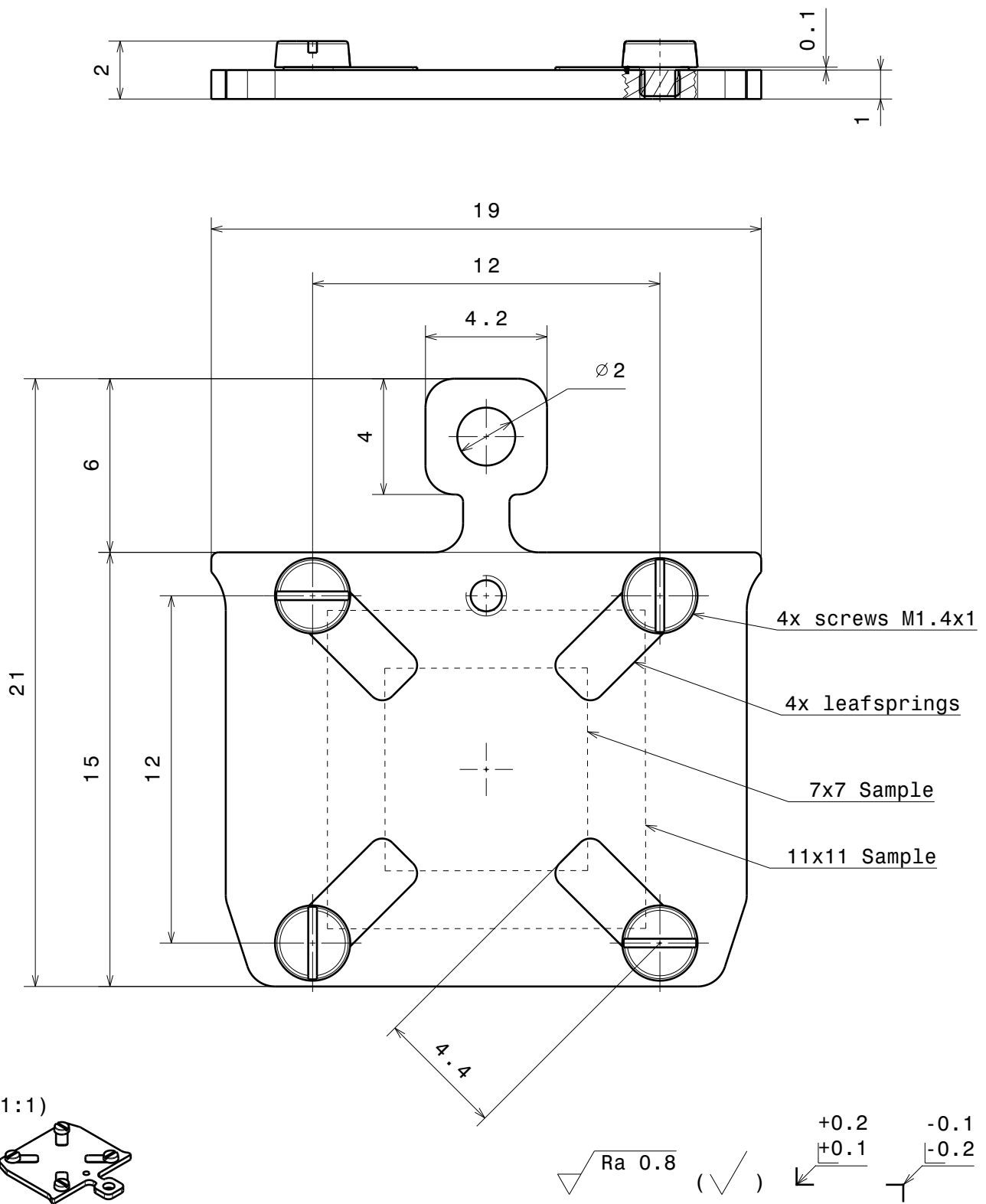
Scale Drawn Denys Sutter

5:1 Date 30.05.2011

(2:1) Checked 04.03.2019 tv

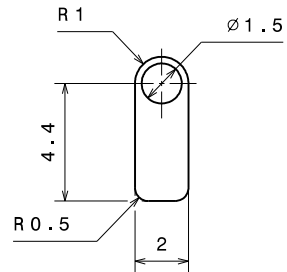
SHOM3T

Rev. E

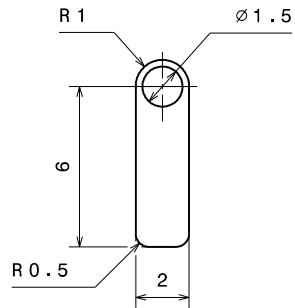


Material: ....	nominal dimensions ≤30mm	DIN ISO 2768-f-H	
	nominal dimensions >30mm	DIN ISO 2768-m-K excluding Sym./Runout	
	Sym./Runout >30mm	DIN ISO 2768-H	
Flag Style Sample Plate, 4xM1.4, Leaf Springs	formed part dimensions	DIN ISO 2768-f-H	
	Scale	Drawn	A. Zandonella
SHOMT	5:1 (1:1)	Date	24.05.2012
		Changed	04.03.2019 tv
<b>Ferrovac GmbH</b> CH-8050 Zurich	THE INFORMATION CONTAINED IN THIS DRAWING IS THE SOLE PROPERTY OF FERROVAC GMBH. ANY REPRODUCTION IN PART OR AS WHOLE WITHOUT OUR PERMISSION IS PROHIBITED.	<b>SHOM4T</b>	
		A4 sheet 1/1	

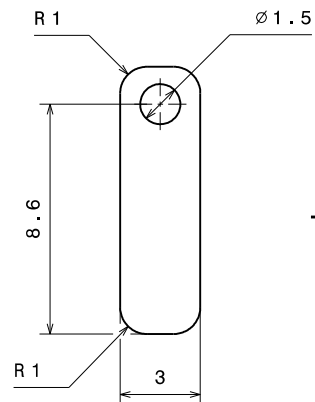
## SHFS Options 5:1



**SHFS4**  
 $t = 0.1\text{mm}$

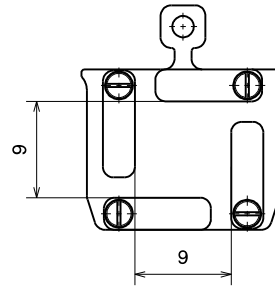


**SHFS6**  
 $t = 0.1\text{mm}$

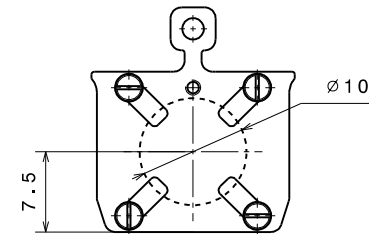


**SHFS9**  
 $t = 0.2\text{mm}$

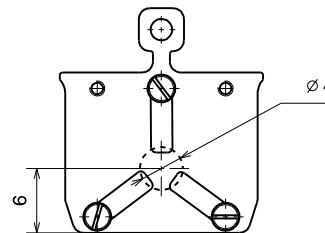
## Application Examples 2:1



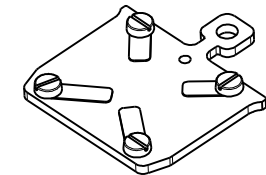
**SHOMT-SHFS9**



**SHOMT-SHFS4**



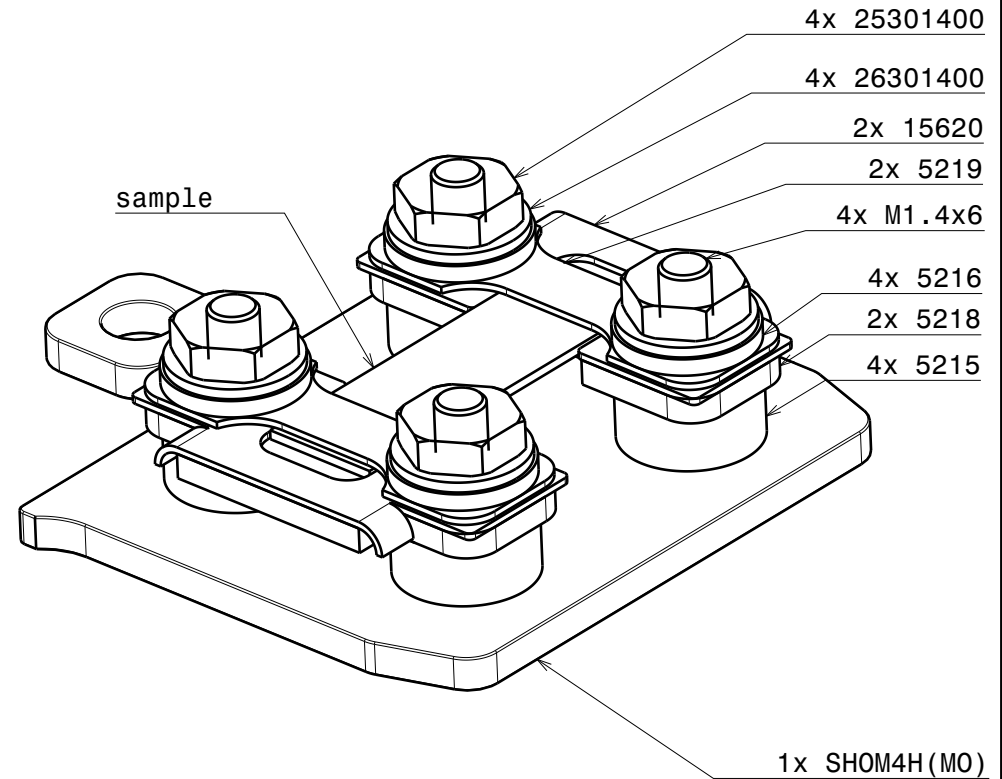
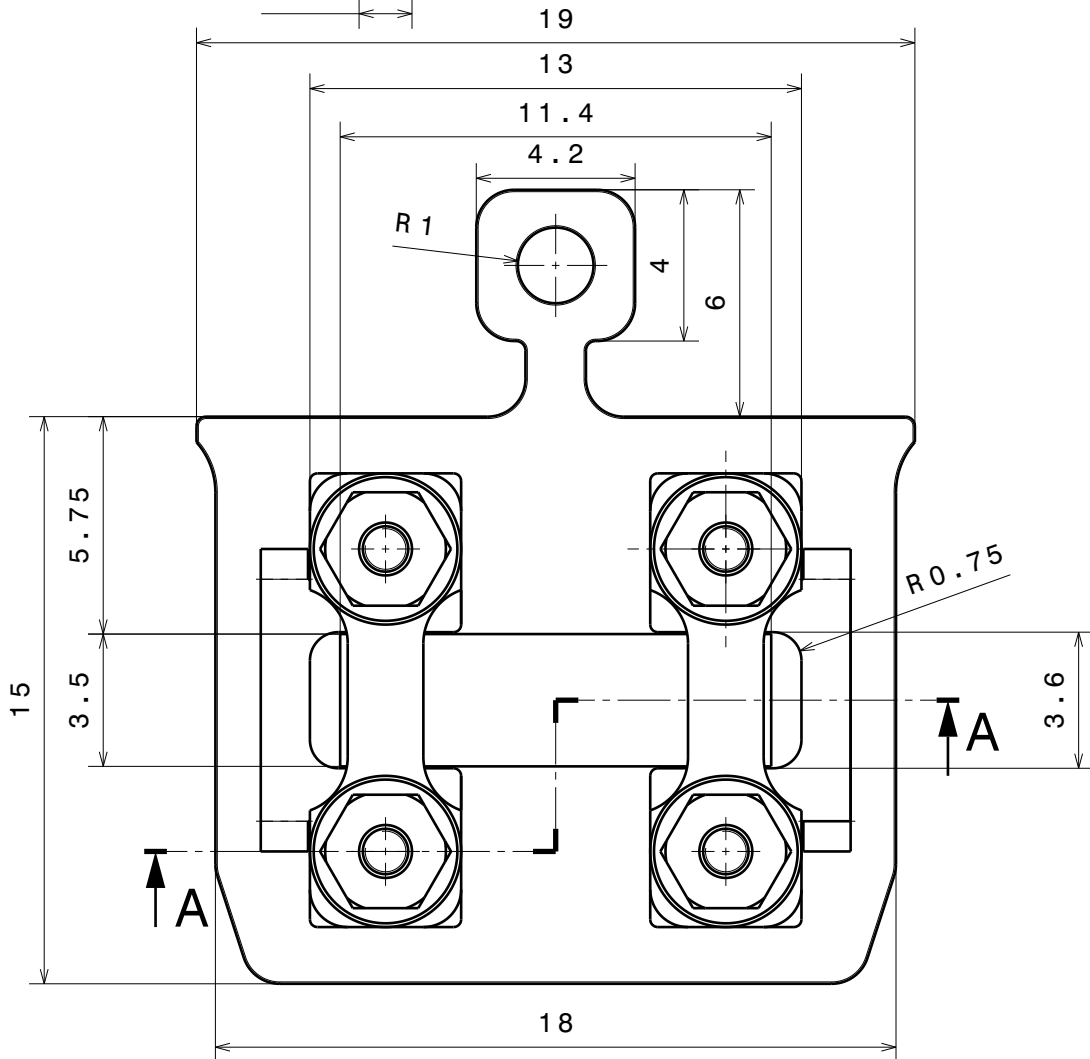
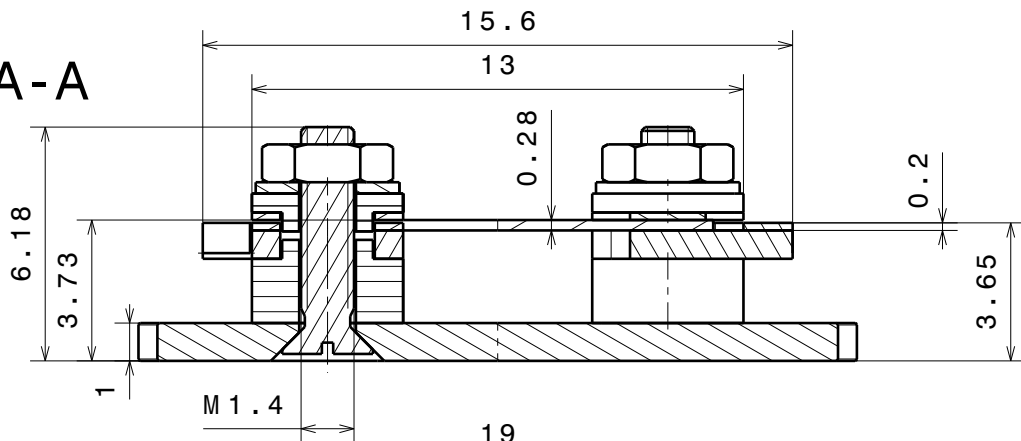
**SHOMT-SHFS6**



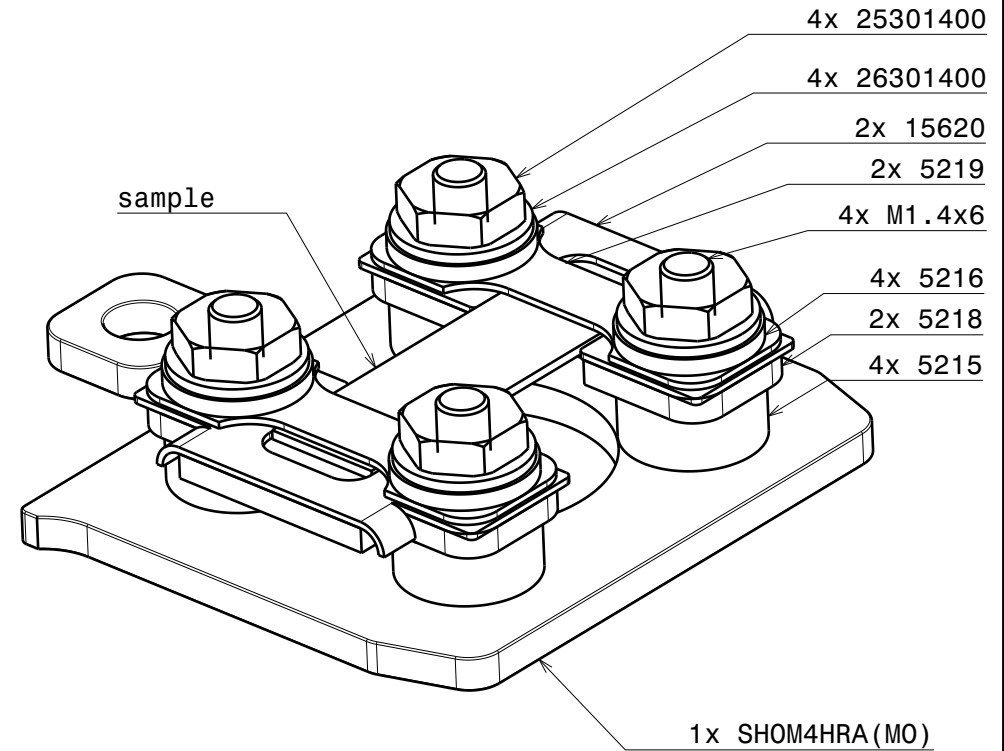
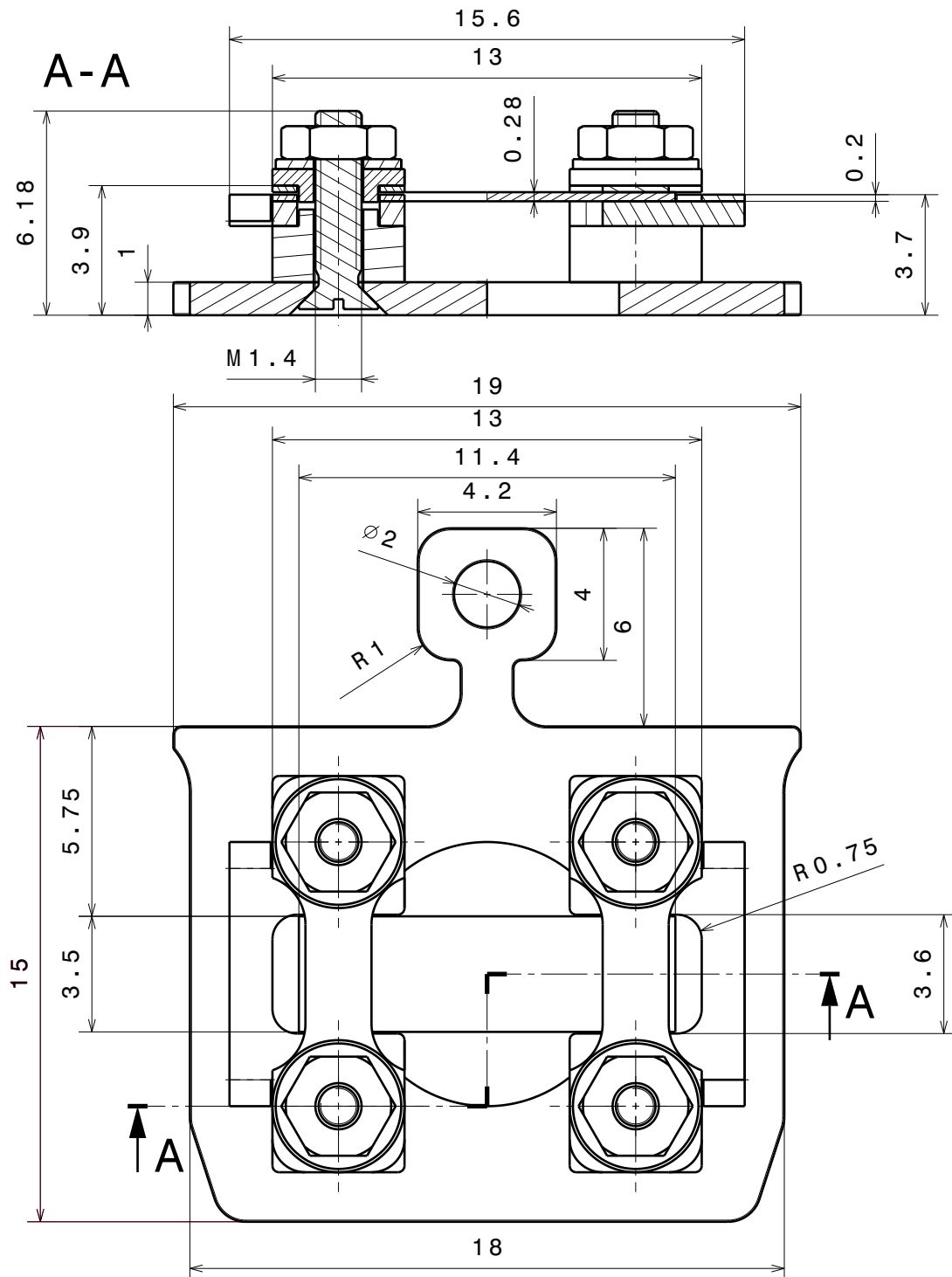
$\sqrt{Ra\ 0.8}$  (✓)   
  $\begin{matrix} +0.2 \\ +0.1 \end{matrix}$    
  $\begin{matrix} -0.1 \\ -0.2 \end{matrix}$

Material: UHV compatible		nominal $\leq 30\text{mm}$	DIN ISO 2768-f-H
		dimensions $> 30\text{mm}$	DIN ISO 2768-m-K excluding Sym./Runout
Sample Holder Flat Springs		Sym./Runout $> 30\text{mm}$	DIN ISO 2768-H
SHFS		formed part dimensions	DIN ISO 2768-f-H
		Scale	Drawn M.Maier
		Date	13.09.2022
		Changed	.....
<b>Ferrovac</b>		<b>SHFS</b>	
CH-8050 Zurich			
THE INFORMATION CONTAINED IN THIS DRAWING IS THE SOLE PROPERTY OF FERROVAC. ANY REPRODUCTION IN PART OR AS WHOLE WITHOUT OUR PERMISSION IS PROHIBITED.		5:1 (2:1)	A3 sheet 1/1
Rev.	A		

A-A



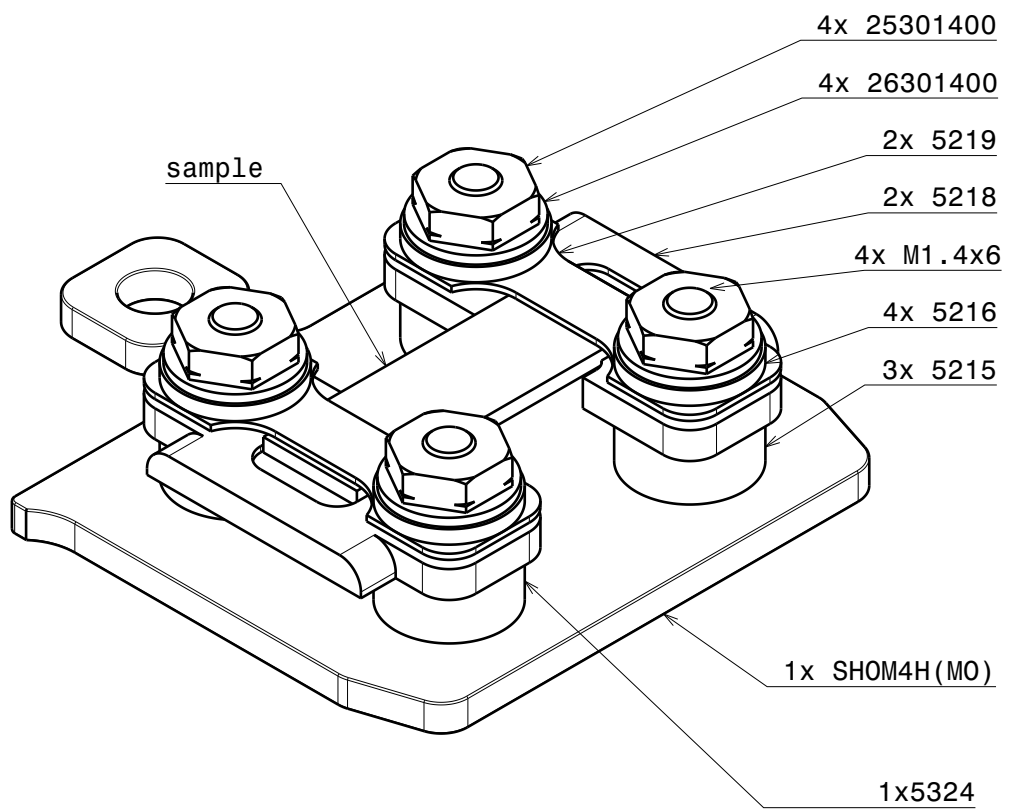
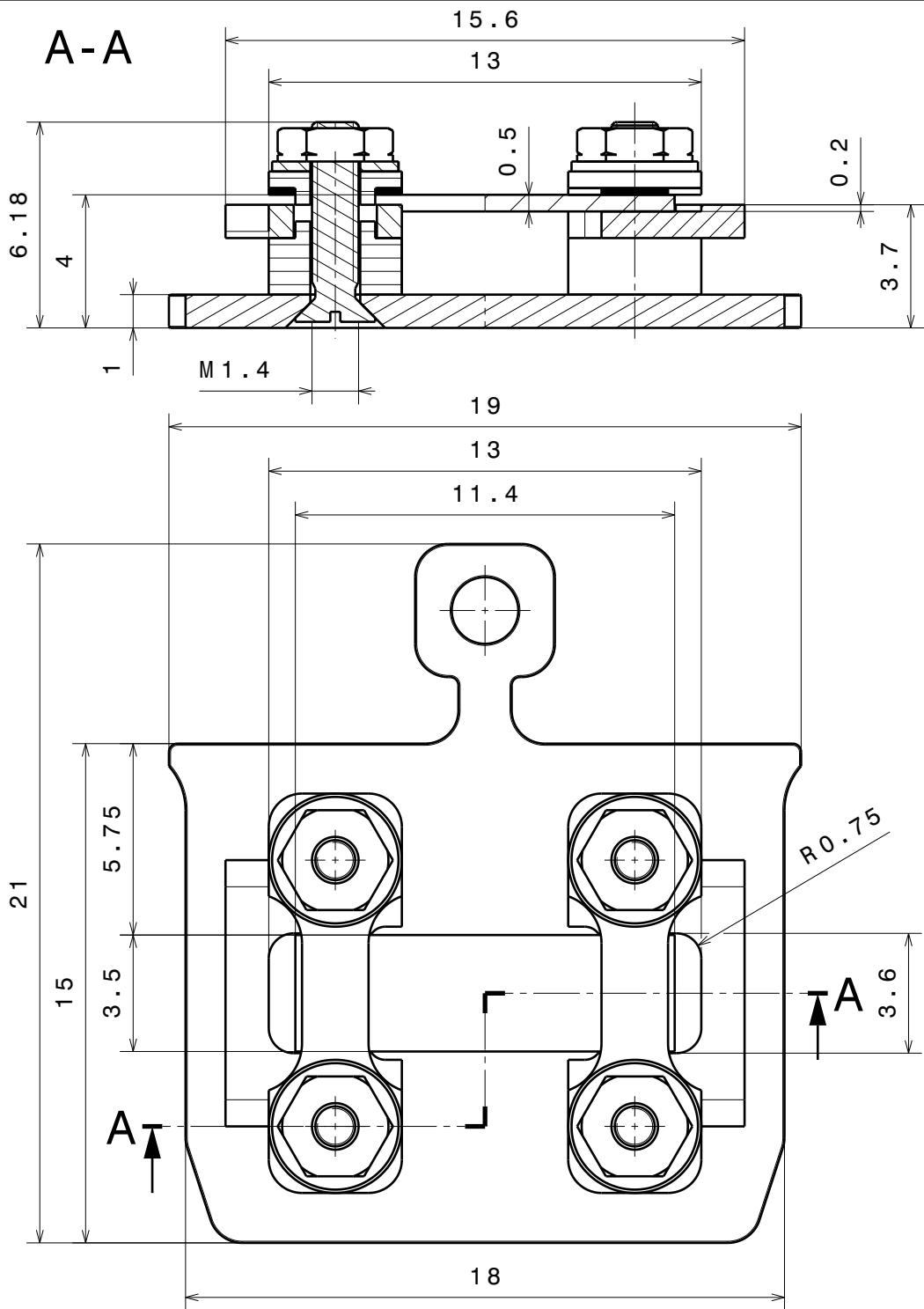
Material: Molybdenum, Al <sub>2</sub> O <sub>3</sub>	nominal	over	1	6	30	100	300	1000
Sample holder for DC-heating	dimension up to		6	30	100	300	1000	2000
	tolerance ±		0.05	0.1	0.3	0.5	0.8	1.2
	Scale	Drawn	O. Adlung					
	5:1	Date	23.05.2012					
		changed	05.12.2020					
<b>Ferrovac GmbH</b> CH-8050 Zurich	THE INFORMATION CONTAINED IN THIS DRAWING IS THE SOLE PROPERTY OF FERROVAC GMBH. ANY REPRODUCTION IN PART OR AS WHOLE WITHOUT OUR PERMISSION IS PROHIBITED.		Rev. E		<b>SHOMDC</b> sheet 1/1			



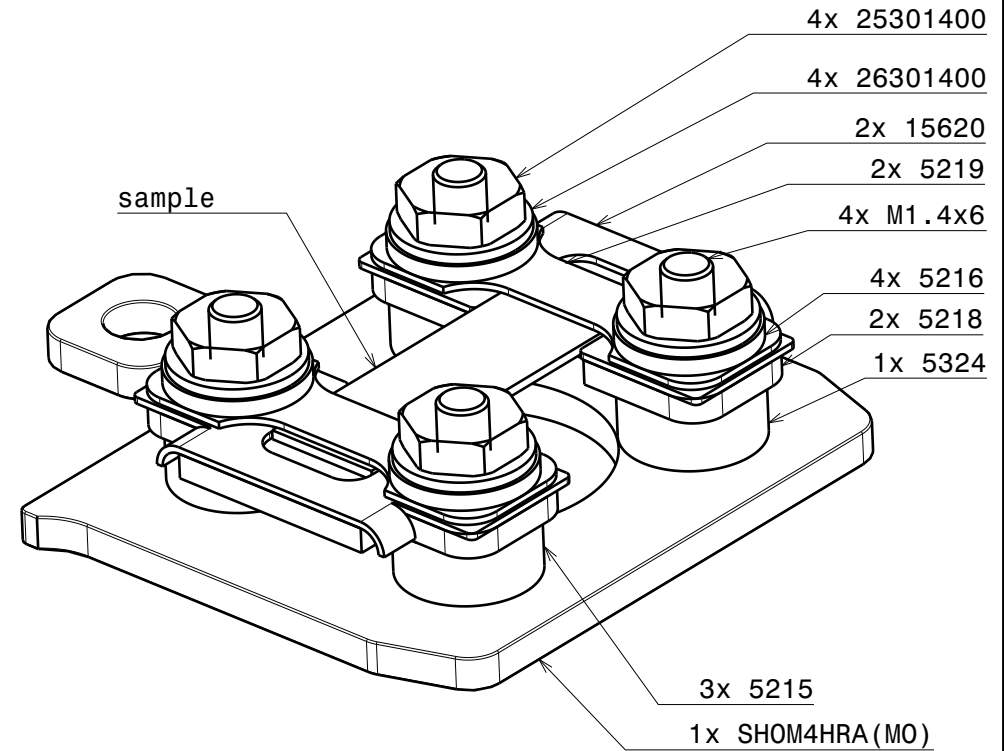
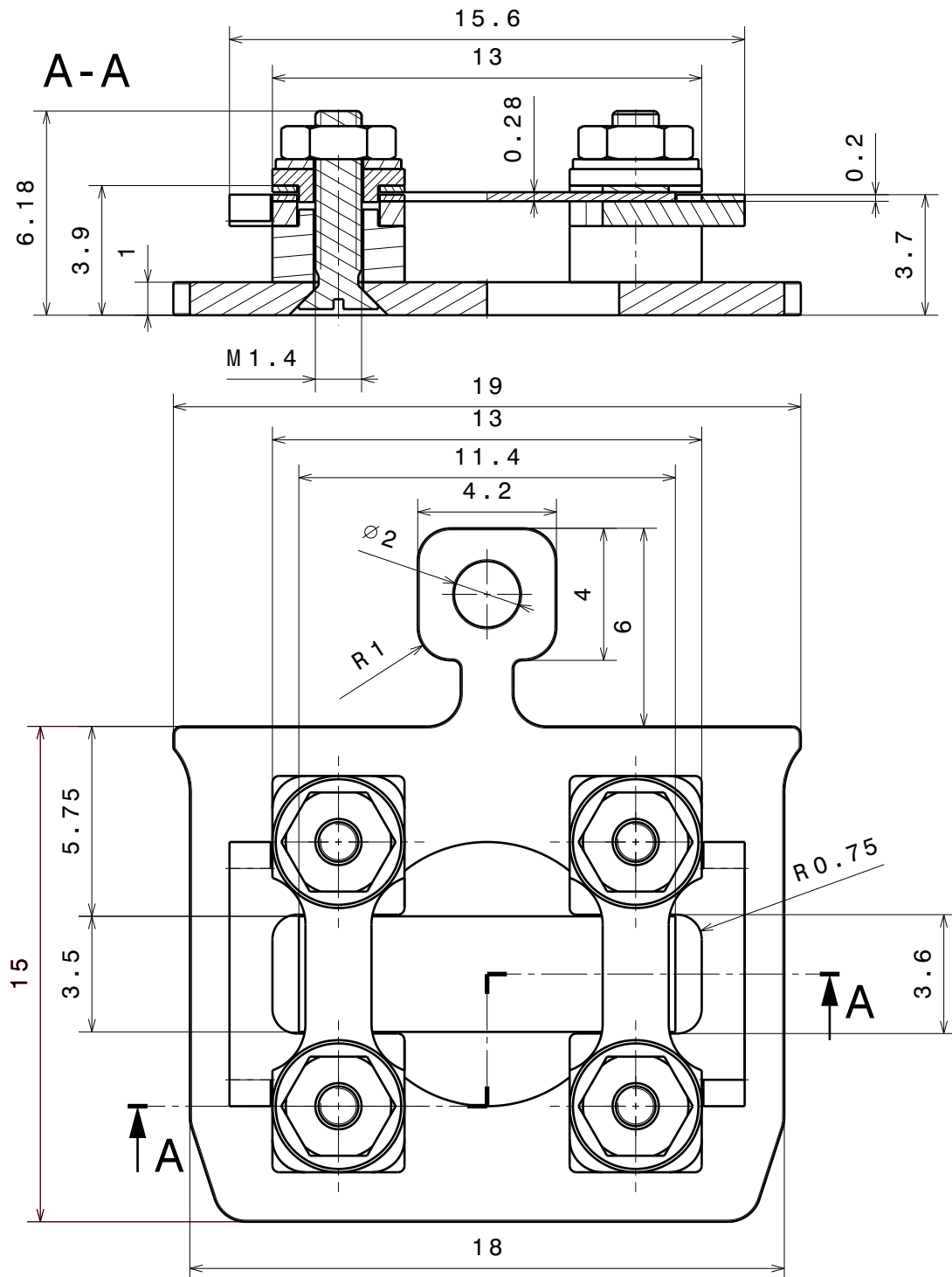
Material: Molybdenum, Al <sub>2</sub> O <sub>3</sub>	nominal	over	1	6	30	100	300	1000
Sample Plate for Direct Current Heating with a central opening for optical access from the rear	dimension up to		6	30	100	300	1000	2000
	tolerance ±		0.05	0.1	0.3	0.5	0.8	1.2
5:1	Scale	Drawn	O. Adlung					
		Date	23.05.2012					
Rev. C		changed	31.07.19 JB					
			SHOMDCRA					
sheet 1/1								

**Ferrovac GmbH**  
CH-8050 Zurich

THE INFORMATION CONTAINED IN THIS DRAWING IS THE SOLE PROPERTY OF FERROVAC GMBH. ANY REPRODUCTION IN PART OR AS WHOLE WITHOUT OUR PERMISSION IS PROHIBITED.



Material: Molybdenum, Al <sub>2</sub> O <sub>3</sub>	nominal dimension up to	1	6	30	100	300	1000
Sample holder for DC-heating	tolerance ±	0.05	0.1	0.3	0.5	0.8	1.2
	Scale	Drawn Brunner					
Ferrovac GmbH CH-8050 Zurich	Date	10.04.2015					
	changed	....					
THE INFORMATION CONTAINED IN THIS DRAWING IS THE SOLE PROPERTY OF FERROVAC GMBH. ANY REPRODUCTION IN PART OR AS WHOLE WITHOUT OUR PERMISSION IS PROHIBITED.	5:1	SHOMDC(N)					
Rev. A	sheet 1/1						



Material: Molybdenum, Al <sub>2</sub> O <sub>3</sub>	nominal	over	1	6	30	100	300	1000
Sample Plate for Direct Current Heating with a central opening for optical access from the rear incl. earth line	dimension up to		6	30	100	300	1000	2000
	tolerance ±		0.05	0.1	0.3	0.5	0.8	1.2
	Scale	Drawn	J.Buechi					
		Date	29.07.2021					
		changed	.....					
<b>Ferrovac GmbH</b>	THE INFORMATION CONTAINED IN THIS DRAWING IS THE SOLE PROPERTY OF FERROVAC GMBH. ANY REPRODUCTION IN PART OR AS WHOLE WITHOUT OUR PERMISSION IS PROHIBITED.	5:1	SHOMDCRA(N)					
CH-8050 Zurich		Rev. A						