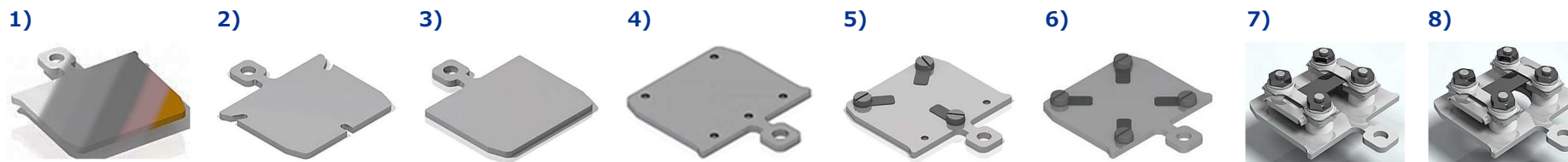


## 【サンプルプレート】

### 【製品コード】

- 1) SHOM/SHFS : サンプルプレート
- 2) SHOM3S : 3xスリット付サンプルプレート
- 3) SHOS : ストレートスルーサンプルプレート
- 4) SHOMT : 5xM1.4ネジ孔付サンプルプレート (ネジは含まれません)
- 5) SHOM3T : 3xM1.4ネジ/板バネ付サンプルプレート
- 6) SHOM4T : 4xM1.4ネジ/板バネ付サンプルプレート
- 7) SHOMDC : DC加熱サンプルプレート
- 8) SHOMDCRA : 背面光アクセス孔付DC加熱サンプルプレート

### 【サンプルプレート】

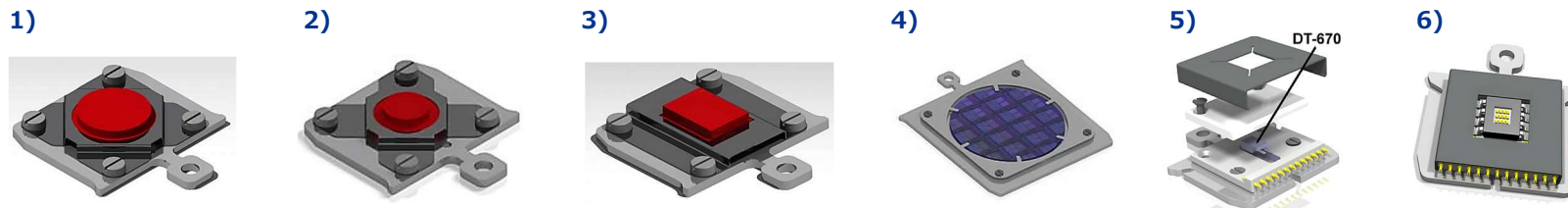


## 【サンプルホルダー】

### 【製品コード】

- 1) SHOMTCH : K005型円形/ハット型単結晶サンプルホルダー
- 2) SHOMTCH : K005/K001型円形ハット型単結晶サンプルホルダー
- 3) SHOMTCHR : K102型長方形単結晶サンプルホルダー
- 4) SHUPSCH : 1"ウエハ固定サンプルホルダー
- 5) SHOME13(MO-DT) : 13x電気接点/温度センサー付モリブデンサンプルホルダー
- 6) SHOME13(MO) : 13x電気接点付モリブデンサンプルホルダー

### 【サンプルホルダー】



## 互換性【サンプルプレートレシーバー】

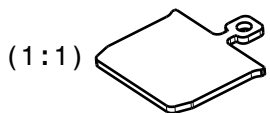
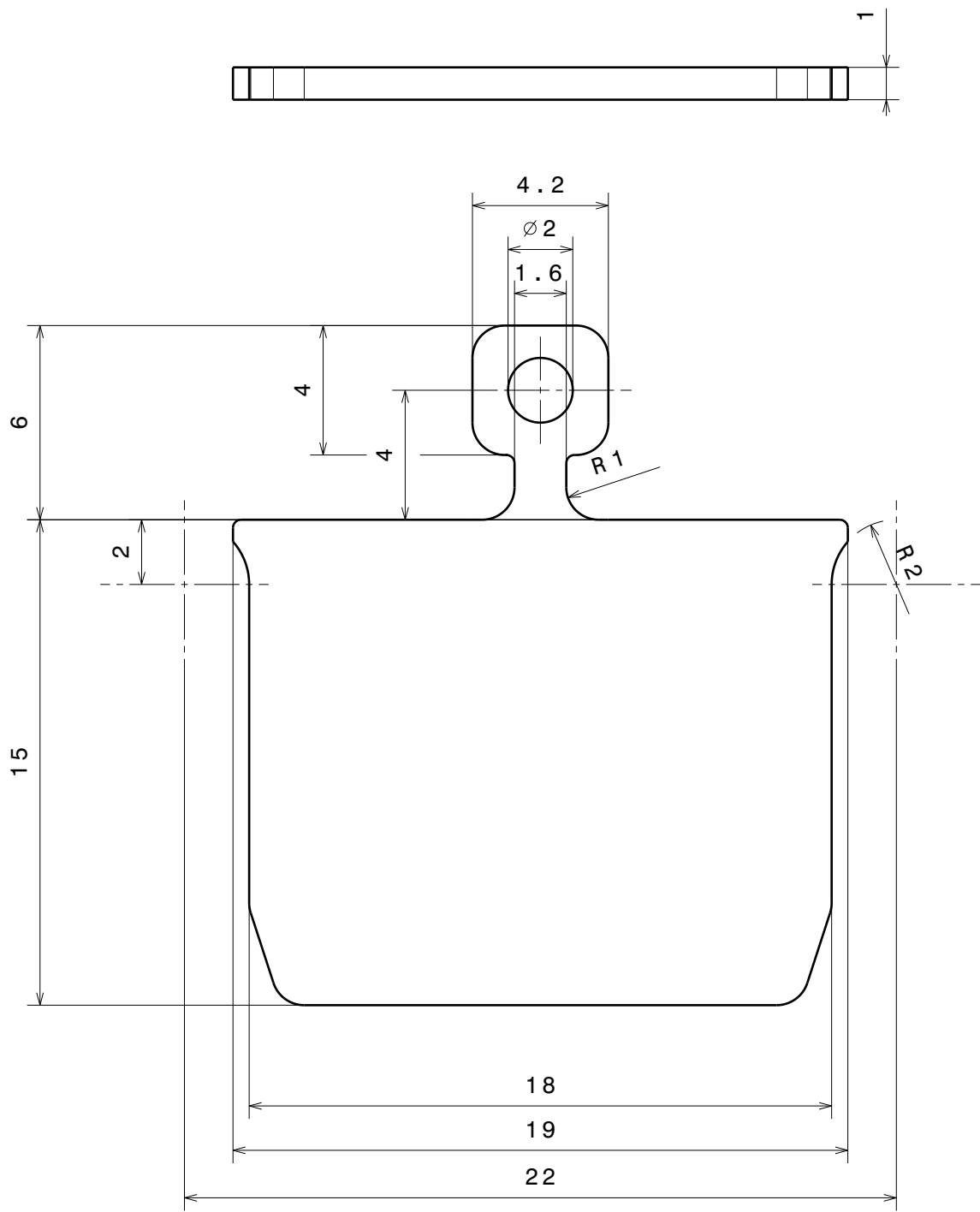


※「GRABSHOM」で操作できません。

名称		サンプルプレート (厚さ：1mm)	3スリット付サンプルプレート (厚さ：1mm)	ストレートサンプルプレート (厚さ：1mm)
外観図				
製品コード		SHOM/SHFS	SHOM3S	SHOS
材料	[ST] ステンレス鋼(304L)	SHFS(ST)	SHOM3S(ST)	SHOS(ST)
	[CU] 無酸素銅(OFHC)	SHOM(CU)+金メッキ	SHOM3S(CU)	SHOS(CU)
	[CB] ベリリウム銅(CuBe2)	SHFS(CBBE)	SHOM3S(CUBE)	SHOS(CUBE)
	[TA] タンタル	SHFS(TA)	SHOM3S(TA)	SHOS(TA)
	[TI] チタン	SHFS(TI)	SHOM3S(TI)	SHOS(TI)
	[MO] モリブデン	SHFS(MO)	SHOM3S(MO)	SHOS(MO)
	[AL203] アルミナ(AL203)	SHFS(AL203)	—	SHOS(AL203)
	[SH] 窒化アルミニウムセラミック(AIN)	SHFS(SH)	SHOM3S(SH)	SHOS(SH)
	[W] タングステン	SHOFS(W)	—	SHOS(W)
	[INCONEL] インコネル600	SHFS(INCONEL)	—	—
	[SiC] 炭化ケイ素	—	—	SHOS(SiC)
適合機種	サンプルレシーバー	RECOM(CB) RECOM(MO) RECOM(ST) RECOM(TA) RECOM(TI) 	RECOM3S(CB) RECOM3S(MO) RECOM3S(ST) RECOM3S(TA) RECOM3S(TI) 	RECOM3S(CB) RECOM3S(MO) RECOM3S(ST) RECOM3S(TA) RECOM3S(TI) 

名称	仕様		製品コード	サンプルプレート組立例	
<p><b>[サンプルプレート]</b> <b>SHOMT</b> ・5xM1.4ネジ穴加工 ・穴位置 : 12x12mm ・t=1mm</p>  <p>SHOMT-SHFS4 SHOMT-SHFS6 SHOMT-SHFS9</p>	材料	[CB] ベリリウム銅(CuBe2)	SHOMT(CUBE)	<p><b>[サンプルプレートアセンブリ]</b> 1) サンプルプレート 2) 板バネ 3) 板バネネジ ※サンプルプレートとネジをネジと同じ材料から選択しないことを強くお勧めします。 冷間溶接が発生する可能性があり、部品を再度分解することはできません。</p> <p><b>[SHOM3T]</b> 1) サンプルプレート : SHOMT(MO) 2) 板バネ : SHFS4(MO)PK12 3) 板バネネジ : FA18401401PK12(タンタル)</p>  <p><b>[SHOM4T]</b> 1) サンプルプレート : SHOMT(MO) 2) 板バネ : SHFS4(MO)PK12 3) 板バネネジ : FA18401401PK12(タンタル)</p> 	
		[CU] 無酸素銅(OFHC)	SHOMT(CU)		
		[MO] モリブデン	SHOMT(MO)		
		[TA] タンタル	SHOMT(TA)		
		[PT] プラチナ	SHOMT(PT)		
		[ST] ステンレス鋼(304)	SHOMT(ST)		
		[AL203] アルミナ(AL203)	SHOMT(AL203)		
		[SH] 窒化アルミニウムセラミック(AIN)	SHOMT(SH)		
		[W] タングステン	SHOMT(W)		
<p><b>[板バネ]</b> ・12個/パック</p>  <p>SHFS4 t = 0.1mm SHFS6 t = 0.1mm SHFS9 t = 0.2mm</p>	材料	[CB] ベリリウム銅	長さ/厚さ	[4] 4.4mm / t=0.1mm	SHFS4(CB)PK12
				[6] 6mm / t=0.1mm	SHFS6(CB)PK12
				[9] 8.6mm / t=0.2mm	SHFS9(CB)PK12
		[MO] モリブデン	長さ/厚さ	[4] 4.4mm / t=0.1mm	SHFS4(MO) PK12
				[6] 6mm / t=0.1mm	SHFS6(MO) PK12
				[9] 8.6mm / t=0.2mm	SHFS9(MO) PK12
		[TA] タンタル	長さ/厚さ	[4] 4.4mm / t=0.1mm	SHFS4(TA) PK12
				[6] 6mm / t=0.1mm	SHFS6(TA) PK12
				[9] 8.6mm / t=0.2mm	SHFS9(TA) PK12
		[ST] ステンレス鋼(301)	長さ/厚さ	[4] 4.4mm / t=0.1mm	SHFS4(ST) PK12
				[6] 6mm / t=0.1mm	SHFS6(ST) PK12
				[9] 8.6mm / t=0.2mm	SHFS9(ST) PK12
<p><b>[板バネネジ]</b> ・M1.4x1 ・12個/パック</p> 	材料	[1] ステンレス鋼(304L)ネジ	FA18101401PK12		
		[2] チタンネジ	FA18201401PK12		
		[3] モリブデンネジ	FA18301401PK12		
		[4] タンタルネジ	FA18401401PK12		

名称	DC加熱サンプルプレート	背面光アクセス孔付 DC加熱サンプルプレート	アース接点付 DC加熱サンプルプレート	背面光アクセス孔/アース接点付 DC加熱サンプルプレート	
外観図					
概要	<ul style="list-style-type: none"> <li>・Si7x7再構成のような半導体表面を調製するための最も簡単な加熱方法です。</li> <li>・サンプルは2本のモリブデン(Mo)ストリップで固定されています。</li> <li>・サンプル両側は、アルミナ(AL203)スペーサーで電氣的に絶縁されています。</li> </ul>		<ul style="list-style-type: none"> <li>・Si7x7再構成のような半導体表面を調製するための最も簡単な加熱方法です。</li> <li>・サンプルは2本のモリブデン(Mo)ストリップで固定されています。</li> <li>・サンプル片側をアルミナ(AL203)スペーサーで電氣的に絶縁し、片側をモリブデン(Mo)スペーサーで接地されています。</li> <li>・分光法およびSTM実験に適しています。</li> </ul>		
製品コード	SHOMDC	SHOMDCRA	SHOMDC(N)	SHOMDCRA(N)	
仕様	サンプルサイズ	8x1x0.2 - 11x3.5x0.5mm			
	本体材料	モリブデン (MO)			
	絶縁スペーサー材料	アルミナ (AL203)			
	接地用スペーサー材料	—	—	モリブデン (MO)	
	背面光アクセス孔	—	○	—	○
適合レシーバー	<div style="display: flex; justify-content: space-between;"> <div style="width: 45%;"> <p>DC加熱サンプルプレートレシーバー 製品コード：RECOMDC (サンプルプレート固定：2xルビー球)</p>  </div> <div style="width: 45%;"> <p>背面光アクセス孔付DC加熱サンプルプレートレシーバー 製品コード：RECOMDCRA (サンプルプレート固定：2xルビー球)</p>  </div> </div>				



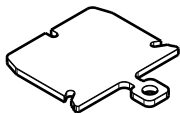
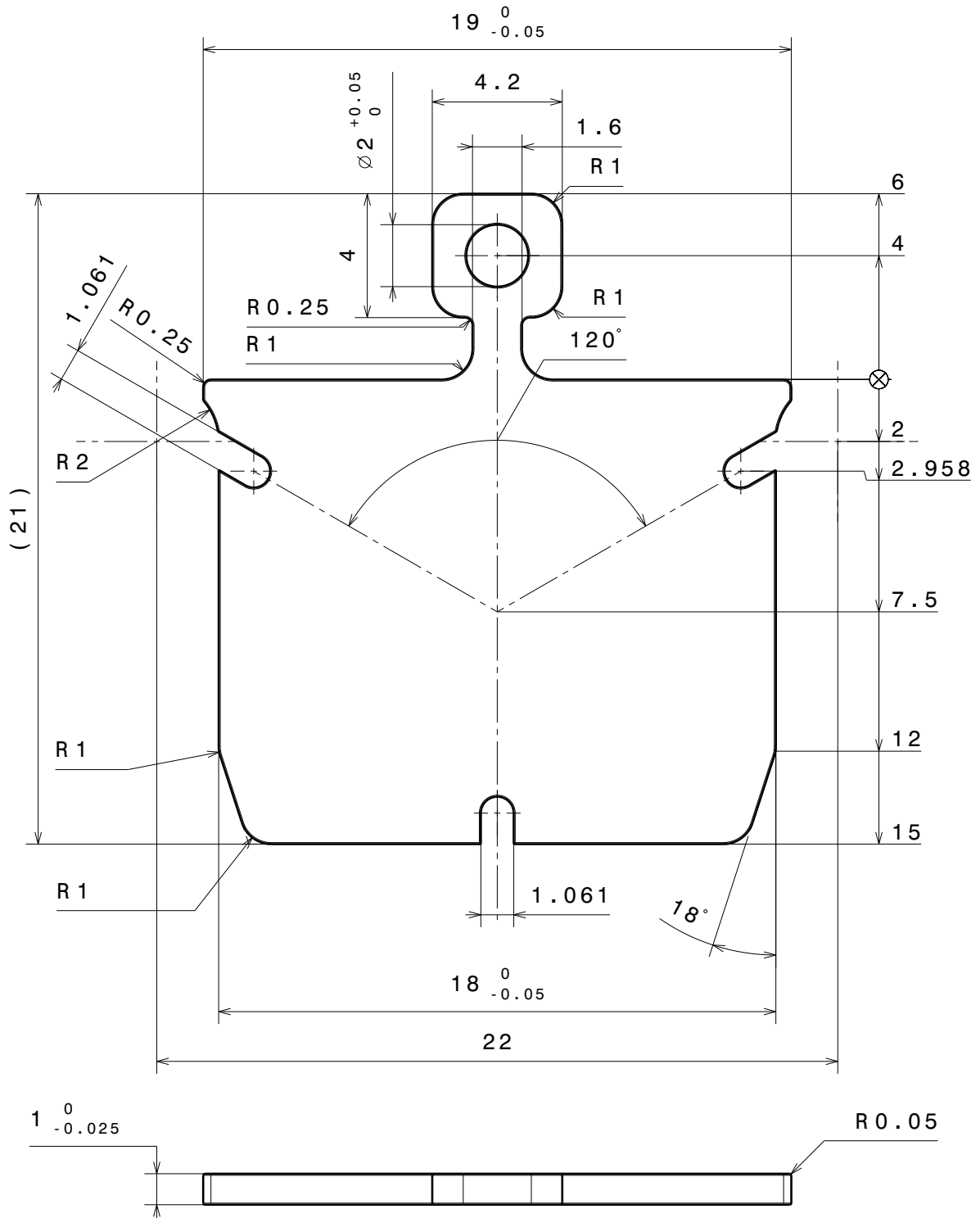
$\sqrt{\text{Ra } 1.6}$ 

 $\begin{matrix} +0.2 \\ +0.1 \end{matrix}$ 

 $\begin{matrix} -0.1 \\ -0.2 \end{matrix}$

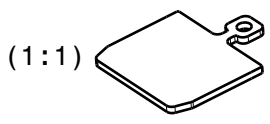
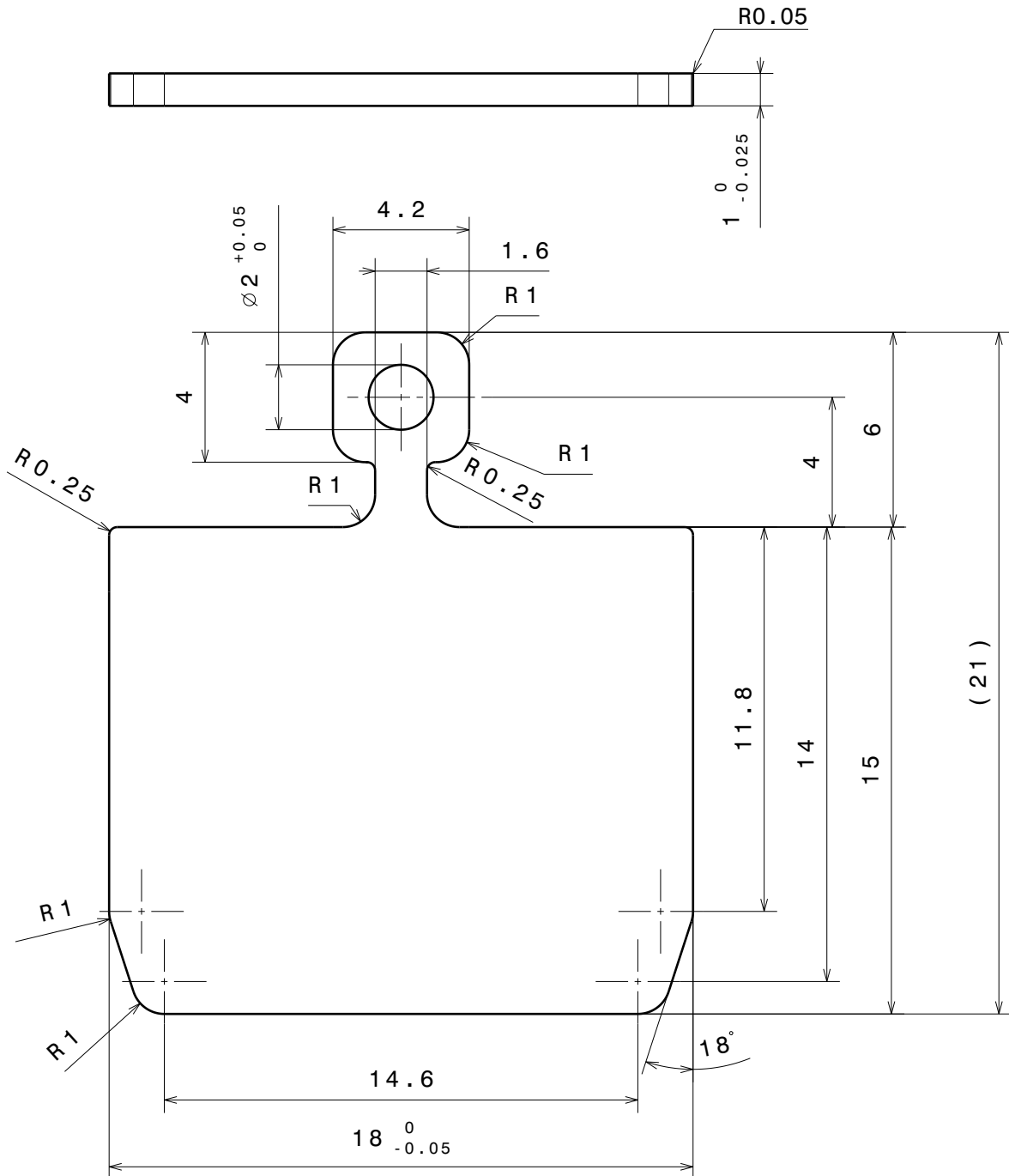
general tolerances ISO 2768-K

Material: according to order		nominal dimension	over up to	1	6	30	100	300	1000	
SHOM		tolerance	±	0.05	0.1	0.3	0.5	0.8	1.2	
Sample Holder Plate		Scale	Drawn	C.Weiss						
<b>Ferrovac GmbH</b> CH-8050 Zurich		THE INFORMATION CONTAINED IN THIS DRAWING IS THE SOLE PROPERTY OF FERROVAC GMBH. ANY REPRODUCTION IN PART OR AS WHOLE WITHOUT OUR PERMISSION IS PROHIBITED.	<b>5:1</b> (1:1)	Date	15.11.2017					
				Checked	...					
		Rev. A	<b>SHOM</b> sheet 1/1							



$\sqrt{\text{Ra } 0.8}$  (✓)  $\begin{matrix} +0.2 \\ +0.1 \end{matrix}$   $\begin{matrix} -0.1 \\ -0.2 \end{matrix}$   
 general tolerances ISO 2768-K

Material: gemäss Bestellung	nominal dimension	over up to	1	6	30	100	300	1000	
Grundausführung SHOM mit 3 Schlitz	tolerance	±	0.05	0.1	0.3	0.5	0.8	1.2	
SHOM3S(MO)	Scale	Drawn	von Gunten						
<b>Ferrovac GmbH</b> CH-8050 Zurich	THE INFORMATION CONTAINED IN THIS DRAWING IS THE SOLE PROPERTY OF FERROVAC GMBH. ANY REPRODUCTION IN PART OR AS WHOLE WITHOUT OUR PERMISSION IS PROHIBITED.	<b>5:1</b>	Date	15.04.2016					
			Changed	.....					
Rev.	A	<b>SHOM3S</b> sheet 1/1							



$\sqrt{\text{Ra } 1.6}$ 

 $\begin{matrix} +0.2 \\ +0.1 \end{matrix}$ 

 $\begin{matrix} -0.1 \\ -0.2 \end{matrix}$

general tolerances ISO 2768-K

Material: according to order		nominal dimension	over up to	1	6	30	100	300	1000
SHOS		tolerance	±	0.05	0.1	0.3	0.5	0.8	1.2
Straight through flag style sample plate		Scale	Drawn	J. Buechi					
<b>Ferrovac GmbH</b> CH-8050 Zurich		<b>5:1</b> (1:1)	Date	01.11.2018					
			Checked	...					
THE INFORMATION CONTAINED IN THIS DRAWING IS THE SOLE PROPERTY OF FERROVAC GMBH. ANY REPRODUCTION IN PART OR AS WHOLE WITHOUT OUR PERMISSION IS PROHIBITED.		Rev.	A						
					<b>SHOS</b> sheet 1/1				

sample holding produkts:

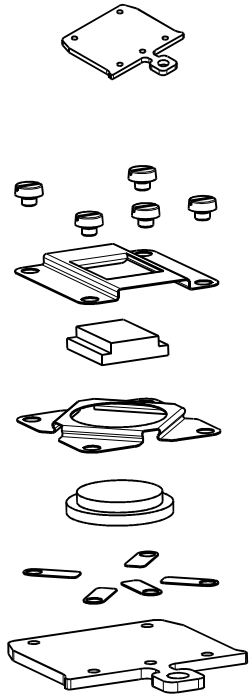
SHOMT

SHOMTCH

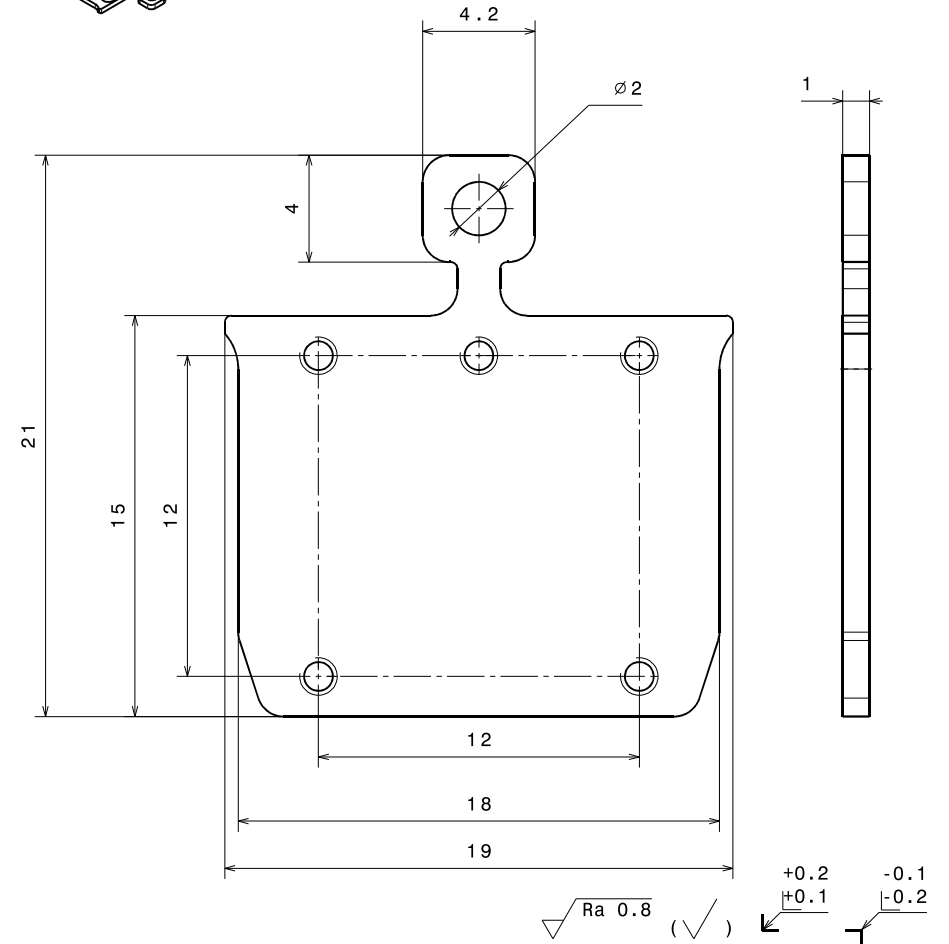
SHOMTCHR

SHOM3T

SHOM4T

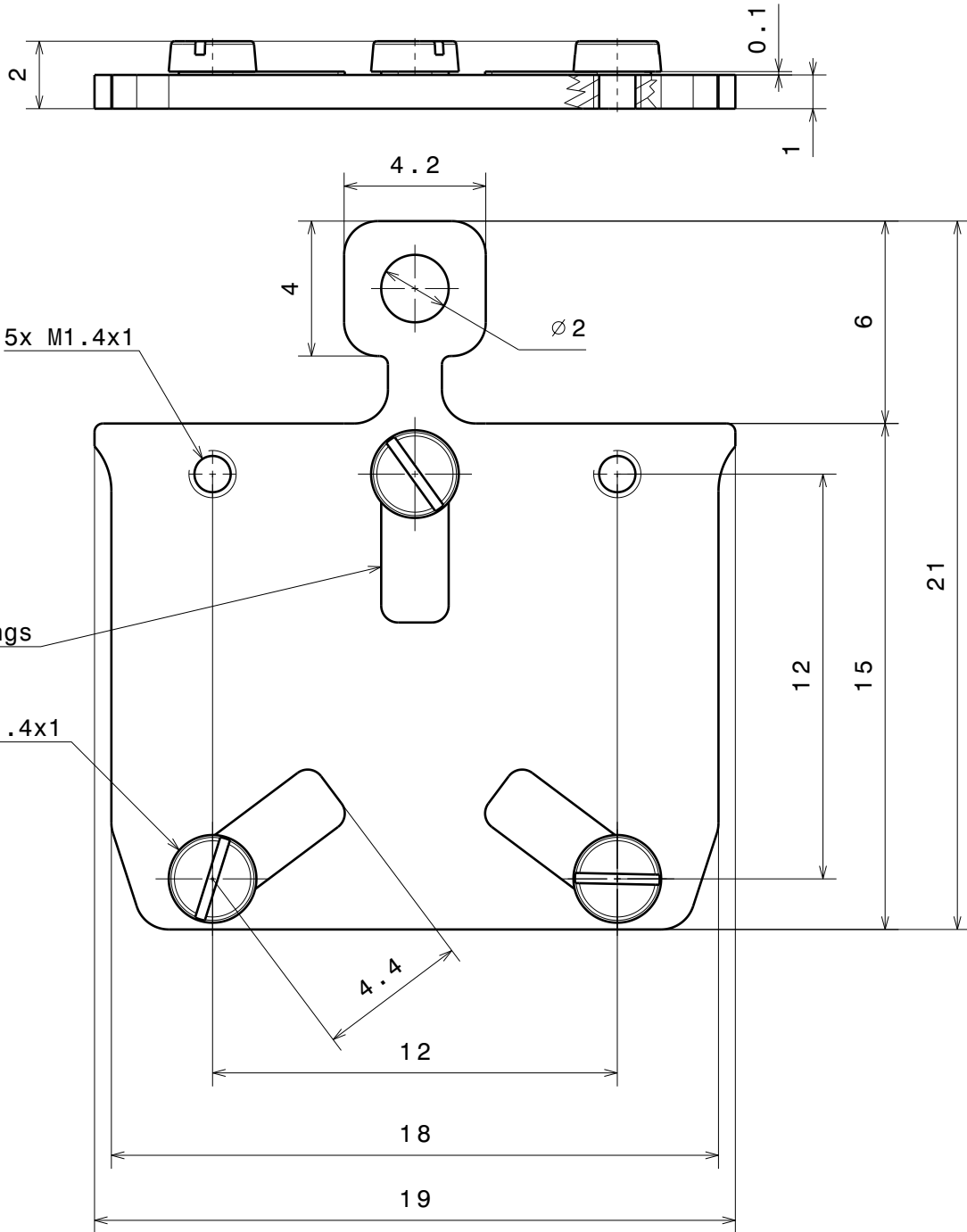


- screws M1.4  
available in different materials and length, 10 pcs. per package
- rectangular plate for single crystal
- single crystal
- round holding plate for single crystal
- single crystal
- **SHFS (Material) PK12**  
Flat Spring for Sample Holding on SHOMT, 12pcs per package
- Product Code: **SHOMT (Material)**  
Flag Style Sample Plate with 5xM1.4 Threads



Material: fully UHV compatible materials	nominal ≤30mm	DIN ISO 2768-f-H
	dimensions >30mm	DIN ISO 2768-m-K excluding Sym./Runout
sample holding Produkts on SHOM plates	Sym./Runout >30mm	DIN ISO 2768-H
	formed part dimensions	DIN ISO 2768-f-H
SHOMT	Scale	1:1
	Drawn	Vassalli
Ferrovac GmbH CH-8050 Zurich	Date	25.02.2019
	Changed	.....
THE INFORMATION CONTAINED IN THIS DRAWING IS THE SOLE PROPERTY OF FERROVAC GMBH. ANY REPRODUCTION IN PART OR AS WHOLE WITHOUT OUR PERMISSION IS PROHIBITED.	Rev.	A
		SHOMT A3 sheet 1/1

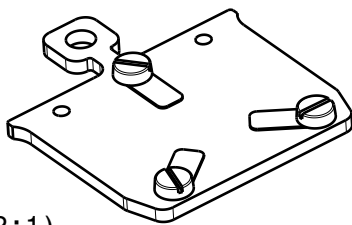




3x leafsprings

3x screws M1.4x1

5x M1.4x1



(2:1)

$\sqrt{\text{Ra } 1.6}$  (✓)  $\begin{matrix} +0.2 \\ +0.1 \end{matrix}$   $\begin{matrix} -0.1 \\ -0.2 \end{matrix}$   
 general tolerances ISO 2768-K

Material: all UHV compatible

Sample Holder Omicron Style  
customized

SHOMT

**Ferrovac GmbH**  
CH-8050 Zurich

THE INFORMATION CONTAINED IN THIS  
DRAWING IS THE SOLE PROPERTY OF  
FERROVAC GMBH. ANY REPRODUCTION  
IN PART OR AS WHOLE WITHOUT OUR  
PERMISSION IS PROHIBITED.

nominal dimension tolerance	over up to ±	1	6	30	100	300	1000
		6	30	100	300	1000	2000
		0.05	0.1	0.3	0.5	0.8	1.2

Scale Drawn Denys Sutter

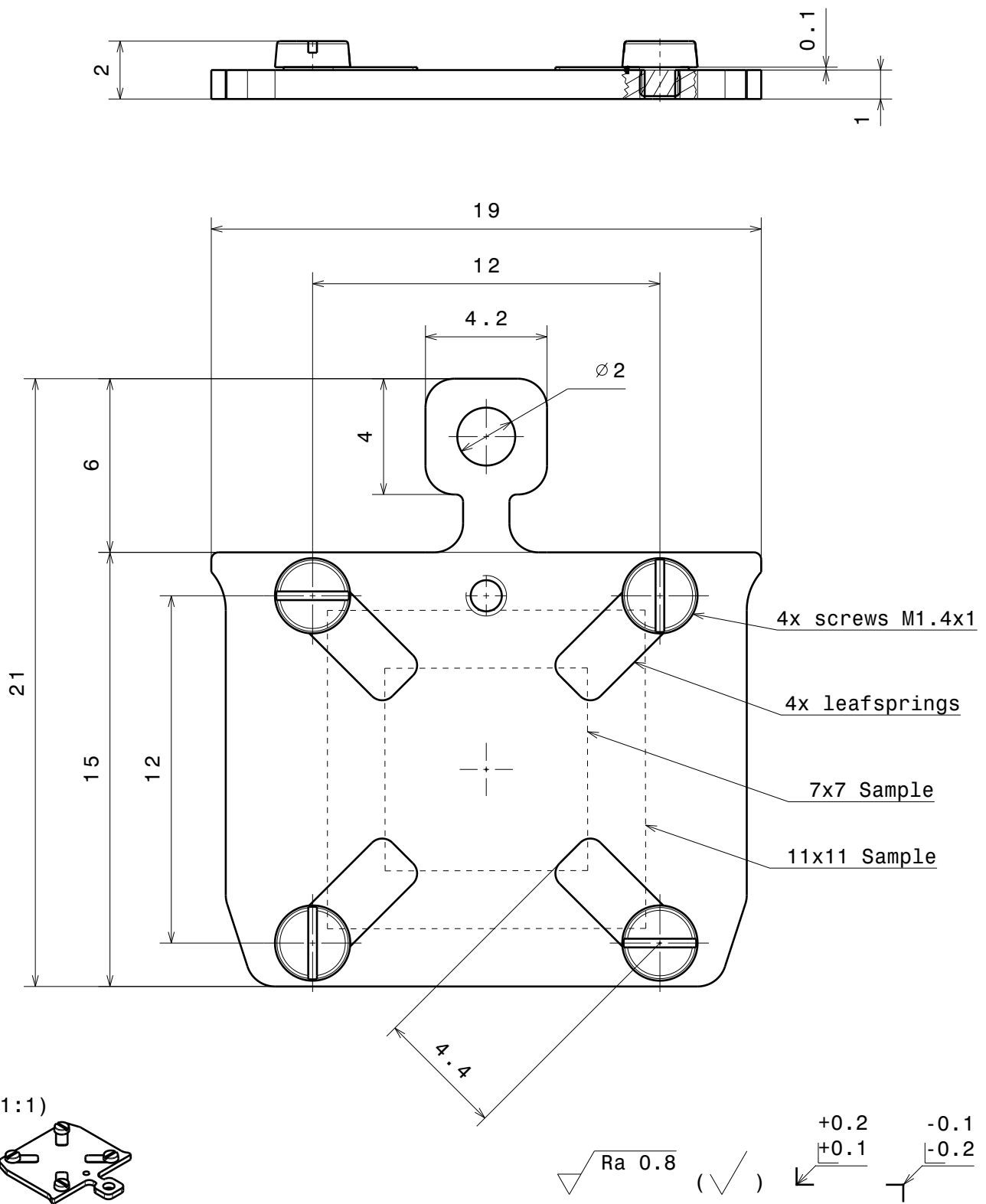
Date 30.05.2011

Checked 04.03.2019 tv

**5:1**  
(2:1)

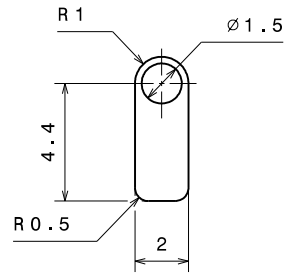
SHOM3T

Rev. E

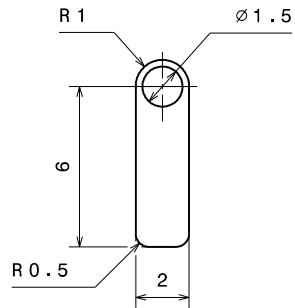


Material: ....	nominal dimensions ≤30mm	DIN ISO 2768-f-H	
	nominal dimensions >30mm	DIN ISO 2768-m-K excluding Sym./Runout	
	Sym./Runout >30mm	DIN ISO 2768-H	
Flag Style Sample Plate, 4xM1.4, Leaf Springs	formed part dimensions	DIN ISO 2768-f-H	
	Scale	Drawn	A. Zandonella
SHOMT	5:1 (1:1)	Date	24.05.2012
		Changed	04.03.2019 tv
<b>Ferrovac GmbH</b> CH-8050 Zurich	THE INFORMATION CONTAINED IN THIS DRAWING IS THE SOLE PROPERTY OF FERROVAC GMBH. ANY REPRODUCTION IN PART OR AS WHOLE WITHOUT OUR PERMISSION IS PROHIBITED.	<b>SHOM4T</b>	
		A4 sheet 1/1	

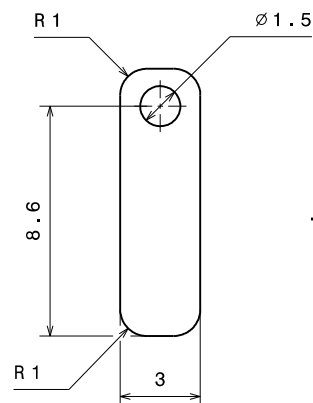
## SHFS Options 5:1



**SHFS4**  
t = 0.1mm

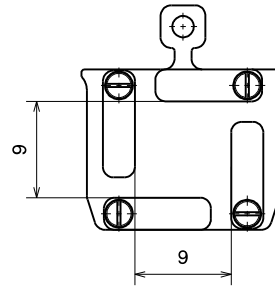


**SHFS6**  
t = 0.1mm

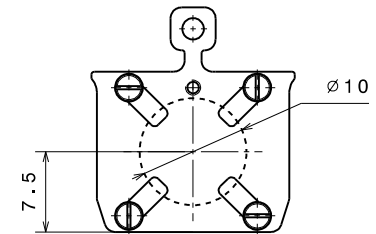


**SHFS9**  
t = 0.2mm

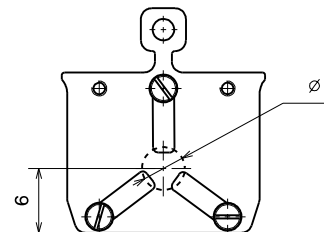
## Application Examples 2:1



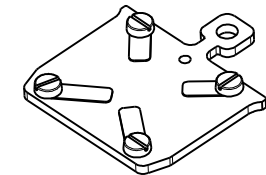
**SHOMT-SHFS9**



**SHOMT-SHFS4**



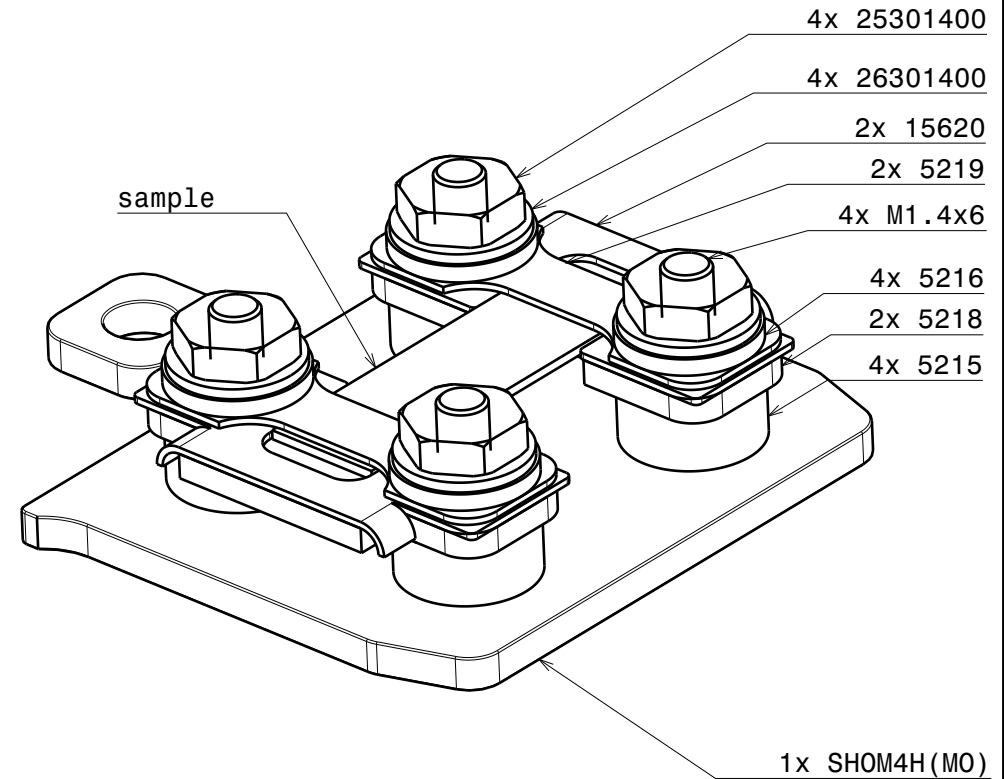
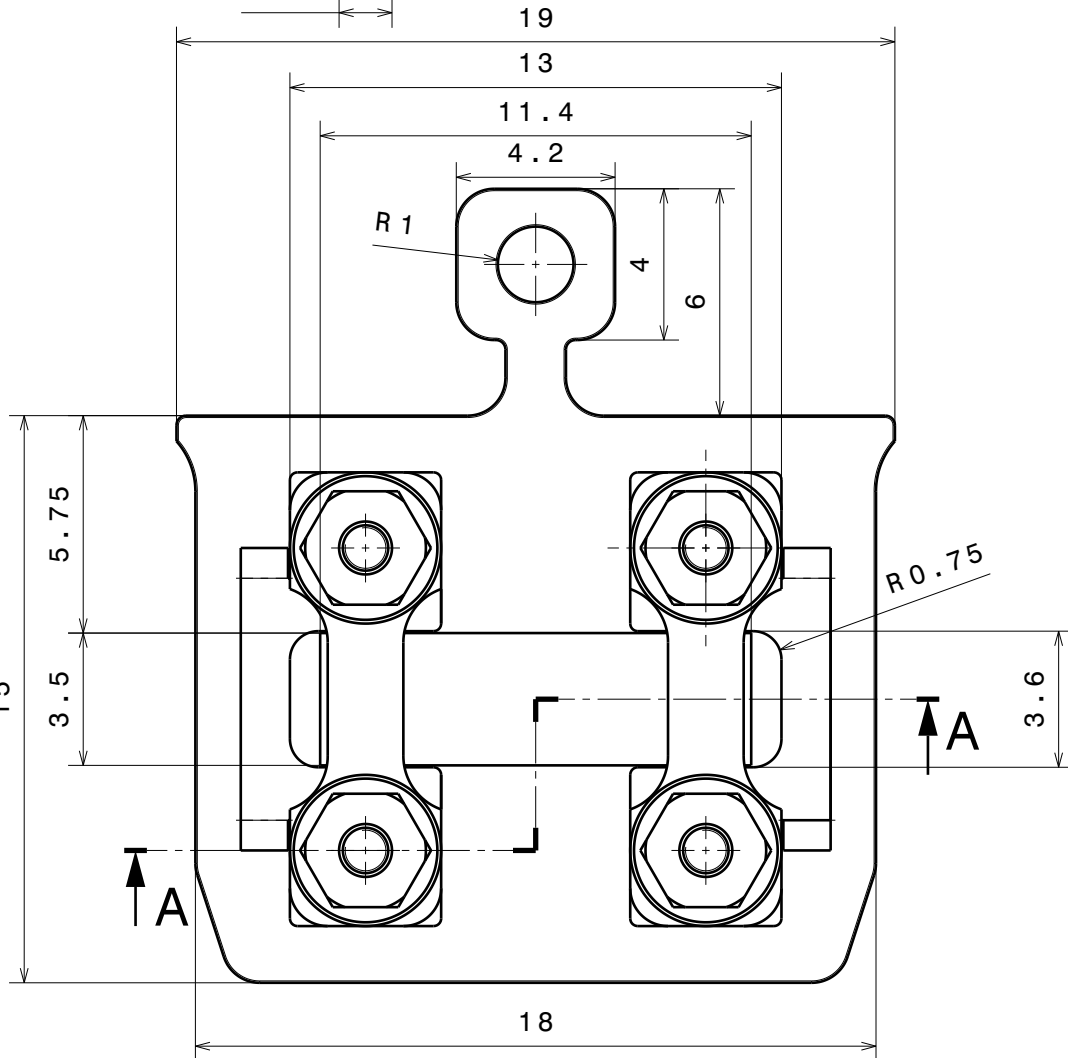
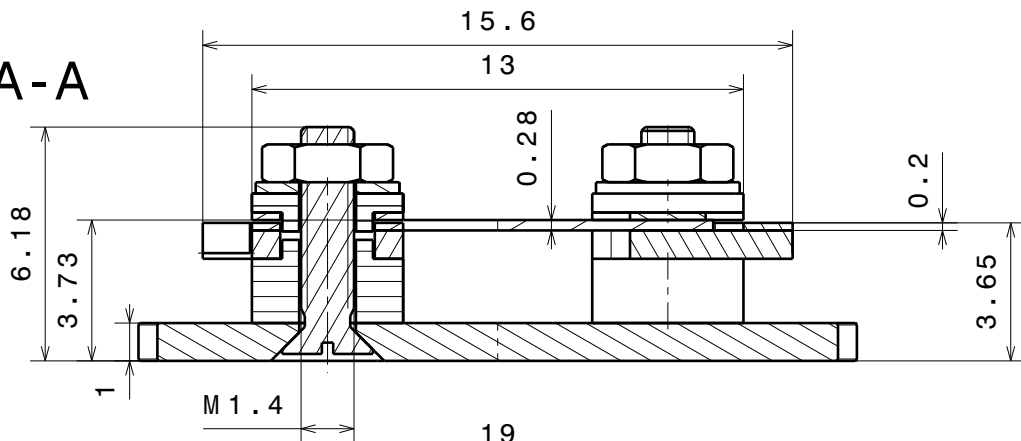
**SHOMT-SHFS6**



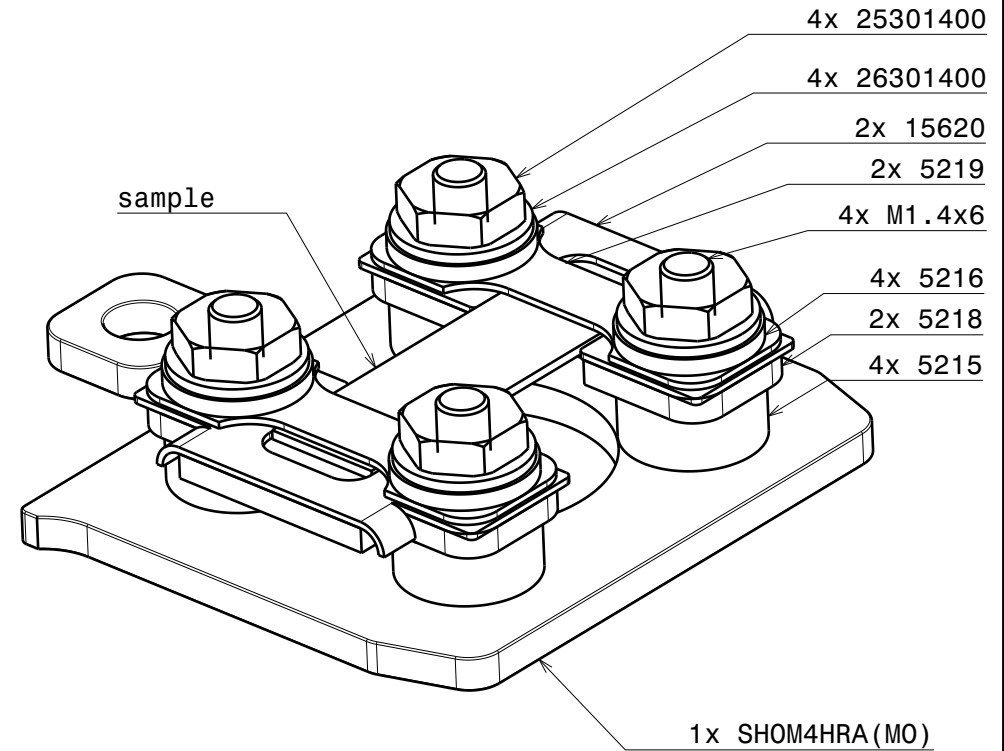
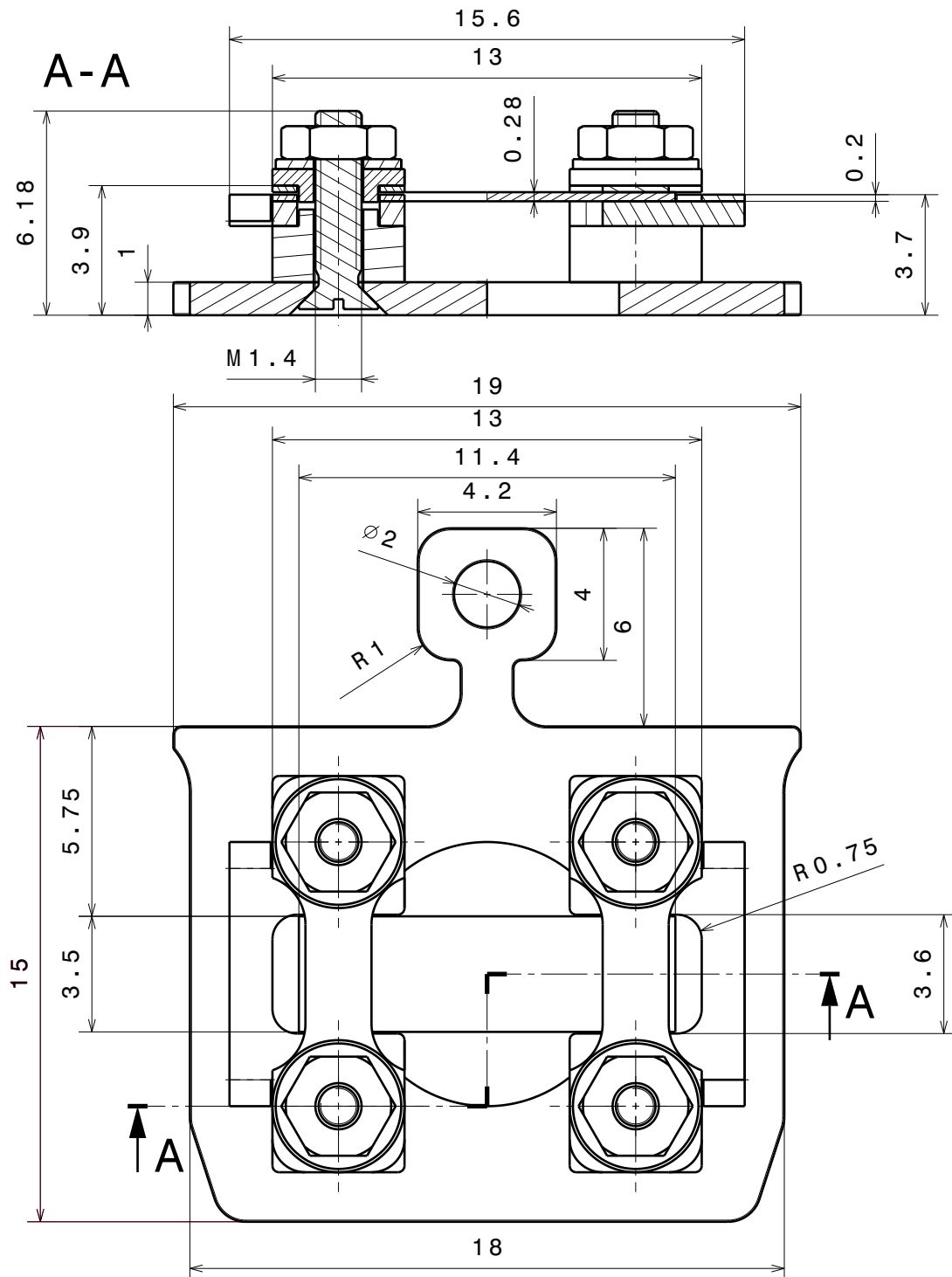
$\sqrt{Ra\ 0.8}$  (✓)      $\begin{matrix} +0.2 \\ +0.1 \end{matrix}$       $\begin{matrix} -0.1 \\ -0.2 \end{matrix}$

Material: UHV compatible		nominal ≤30mm	DIN ISO 2768-f-H
		dimensions >30mm	DIN ISO 2768-m-K excluding Sym./Runout
Sample Holder Flat Springs		Sym./Runout >30mm	DIN ISO 2768-H
SHFS		formed part dimensions	DIN ISO 2768-f-H
		Scale	Drawn
			M.Maier
		Date	13.09.2022
		Changed	.....
<b>5:1</b>		<b>SHFS</b>	
<b>(2:1)</b>			
<b>Ferrovac</b>		<b>A3 sheet 1/1</b>	
CH-8050 Zurich			
THE INFORMATION CONTAINED IN THIS DRAWING IS THE SOLE PROPERTY OF FERROVAC. ANY REPRODUCTION IN PART OR AS WHOLE WITHOUT OUR PERMISSION IS PROHIBITED.		Rev.	A

A-A

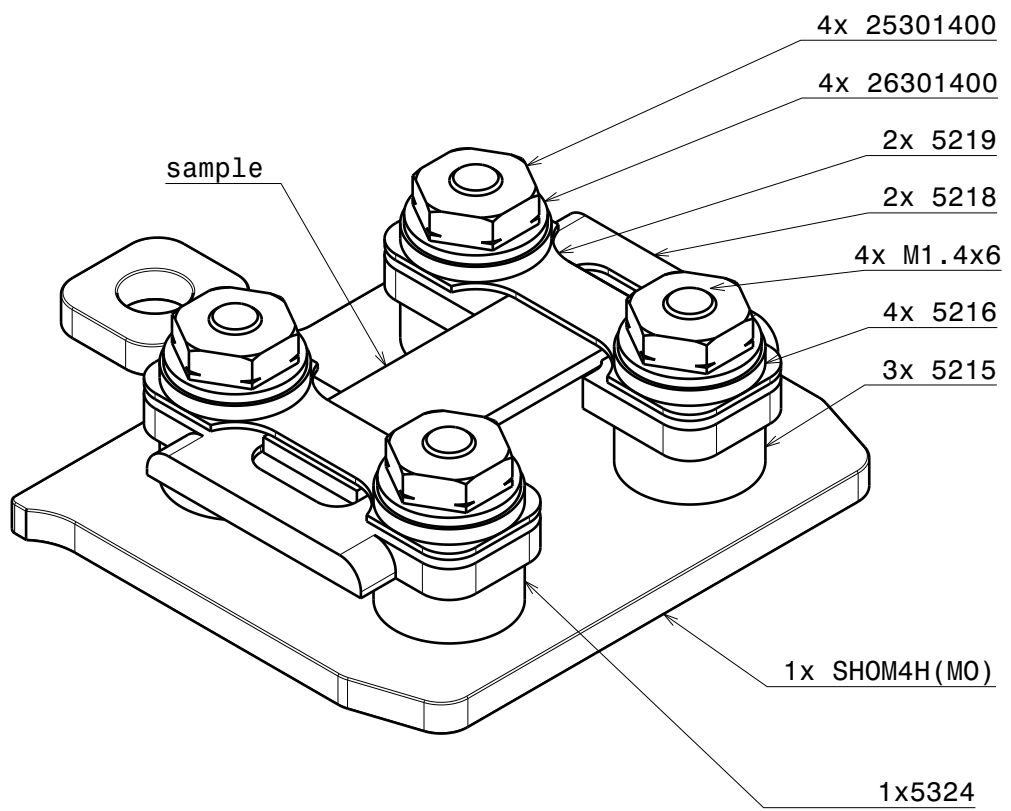
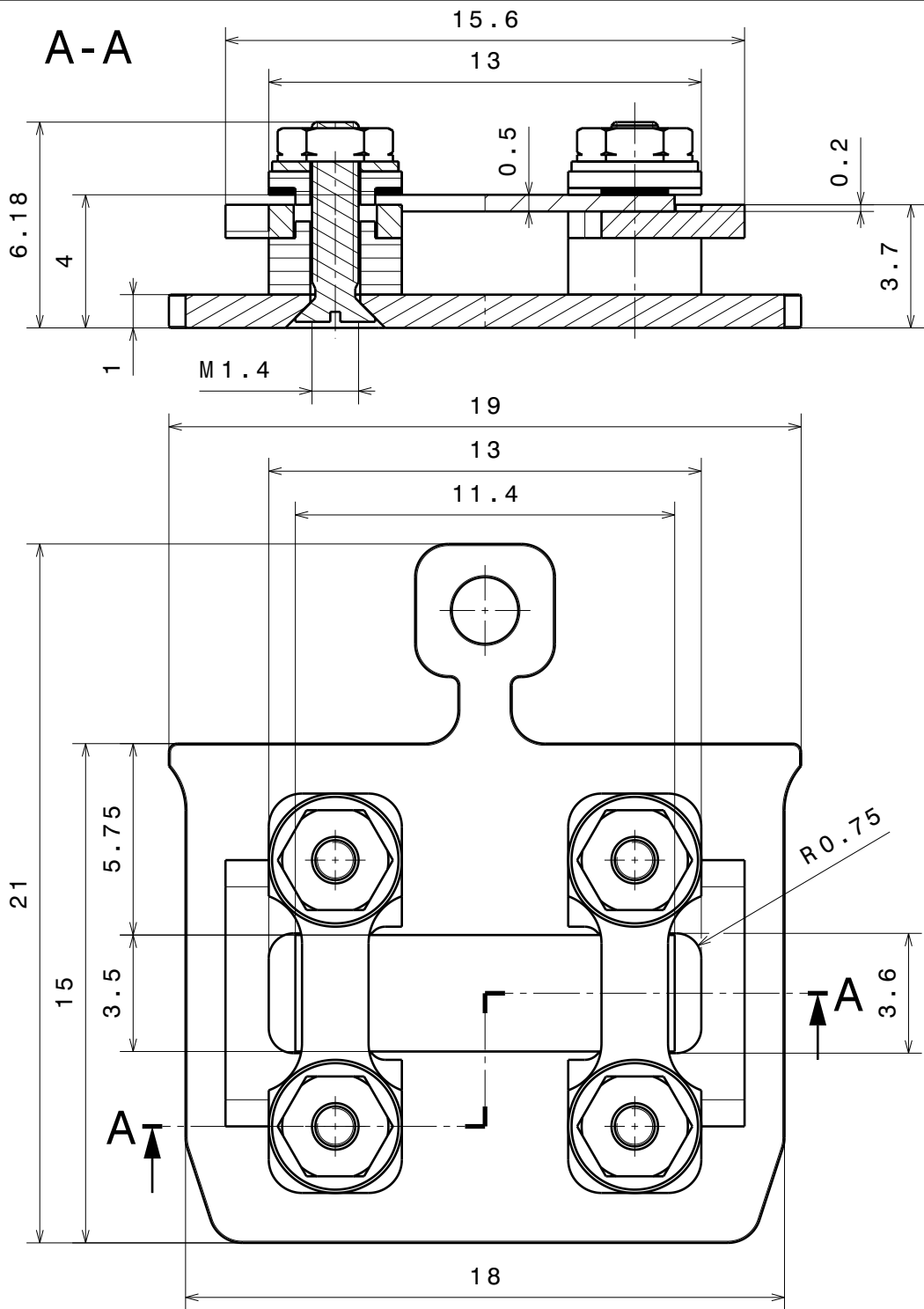


Material: Molybdenum, Al <sub>2</sub> O <sub>3</sub>	nominal	over	1	6	30	100	300	1000
Sample holder for DC-heating	dimension up to		6	30	100	300	1000	2000
	tolerance ±		0.05	0.1	0.3	0.5	0.8	1.2
	Scale	Drawn	O. Adlung					
	5:1	Date	23.05.2012					
		changed	05.12.2020					
<b>Ferrovac GmbH</b> CH-8050 Zurich	THE INFORMATION CONTAINED IN THIS DRAWING IS THE SOLE PROPERTY OF FERROVAC GMBH. ANY REPRODUCTION IN PART OR AS WHOLE WITHOUT OUR PERMISSION IS PROHIBITED.		<b>SHOMDC</b> sheet 1/1					
	Rev. E							

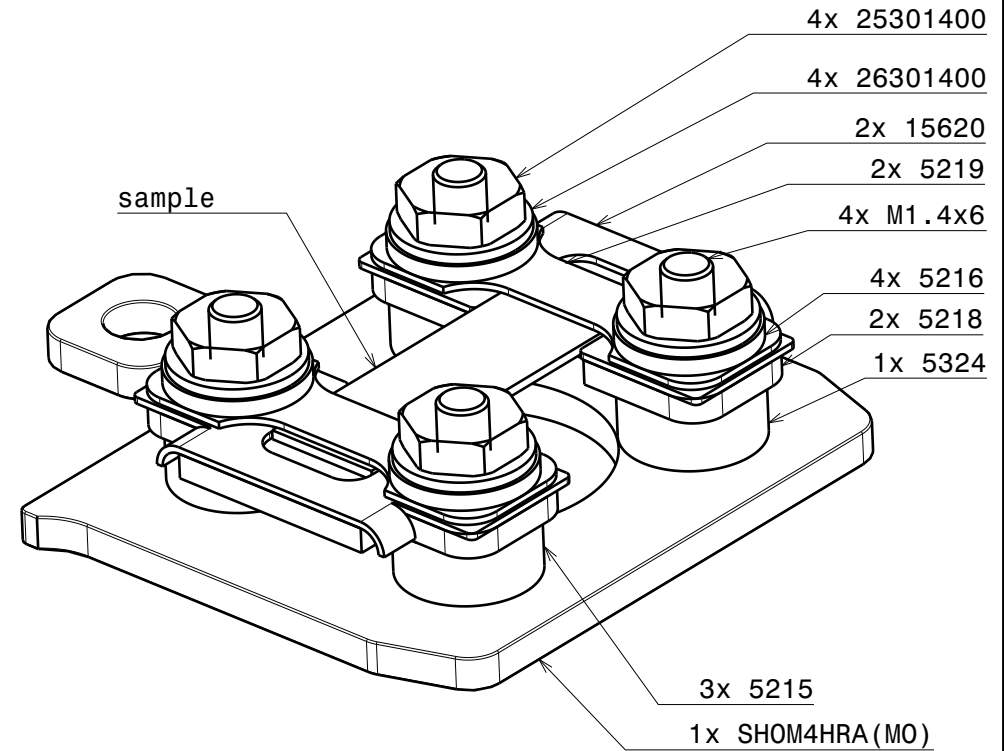
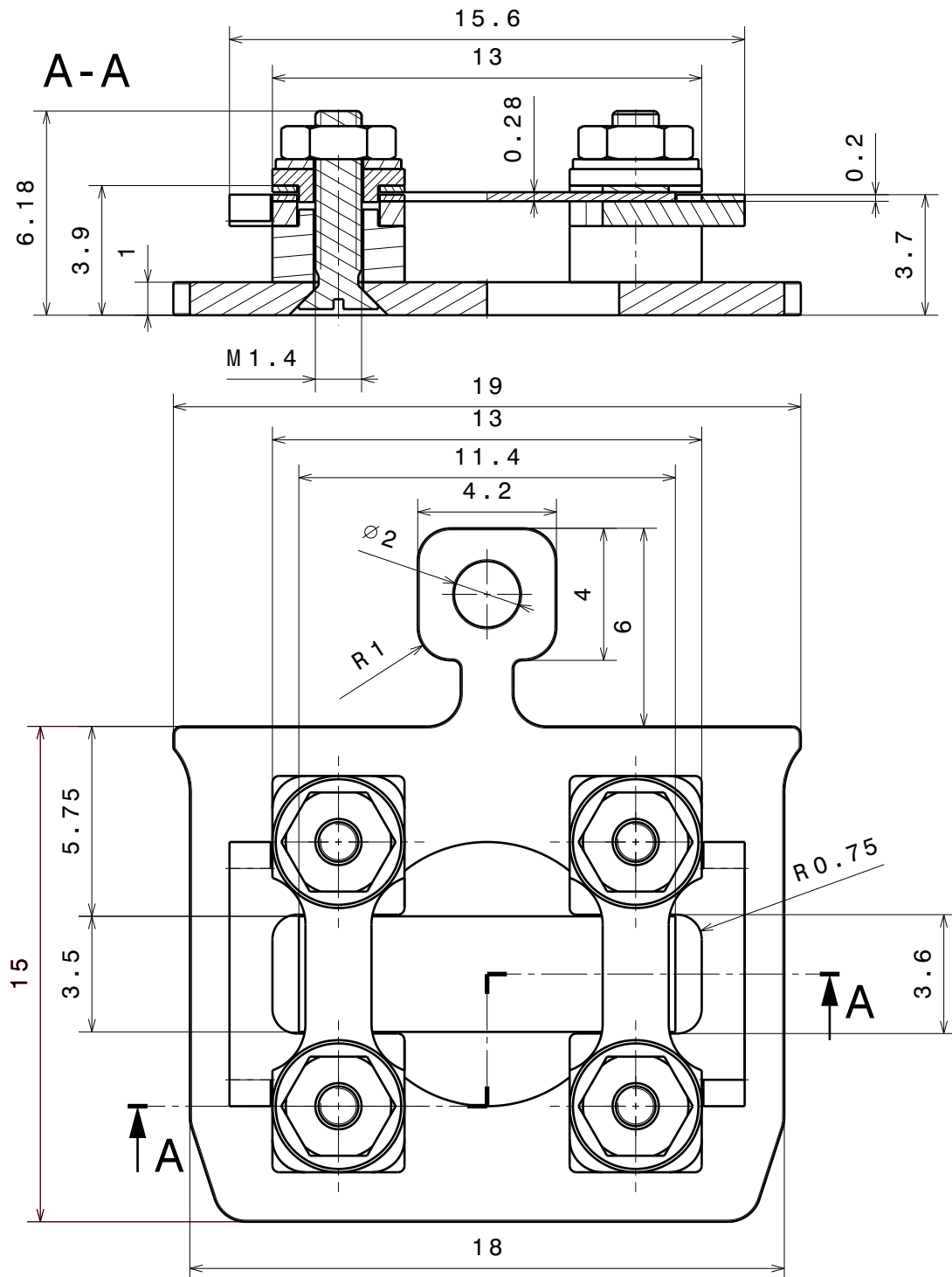


Material: Molybdenum, Al <sub>2</sub> O <sub>3</sub>	nominal	over	1	6	30	100	300	1000
Sample Plate for Direct Current Heating with a central opening for optical access from the rear	dimension up to		6	30	100	300	1000	2000
	tolerance ±		0.05	0.1	0.3	0.5	0.8	1.2
<b>Ferrovac GmbH</b> CH-8050 Zurich	Scale	Drawn	O. Adlung					
	5:1	Date	23.05.2012					
		changed	31.07.19 JB					
Rev. C	SHOMDCRA		sheet 1/1					

THE INFORMATION CONTAINED IN THIS DRAWING IS THE SOLE PROPERTY OF FERROVAC GMBH. ANY REPRODUCTION IN PART OR AS WHOLE WITHOUT OUR PERMISSION IS PROHIBITED.



Material: Molybdenum, Al <sub>2</sub> O <sub>3</sub>	nominal dimension up to	1	6	30	100	300	1000
Sample holder for DC-heating	tolerance ±	0.05	0.1	0.3	0.5	0.8	1.2
	Scale	Drawn Brunner					
5:1	Date	10.04.2015					
	changed	....					
Ferrovac GmbH CH-8050 Zurich	THE INFORMATION CONTAINED IN THIS DRAWING IS THE SOLE PROPERTY OF FERROVAC GMBH. ANY REPRODUCTION IN PART OR AS WHOLE WITHOUT OUR PERMISSION IS PROHIBITED.	SHOMDC (N)					
	Rev. A	sheet 1/1					



Material: Molybdenum, Al <sub>2</sub> O <sub>3</sub>	nominal	over	1	6	30	100	300	1000
Sample Plate for Direct Current Heating with a central opening for optical access from the rear incl. earth line	dimension up to		6	30	100	300	1000	2000
	tolerance ±		0.05	0.1	0.3	0.5	0.8	1.2
	Scale	Drawn	J.Buechi					
		Date	29.07.2021					
		changed	.....					
<b>Ferrovac GmbH</b>	THE INFORMATION CONTAINED IN THIS DRAWING IS THE SOLE PROPERTY OF FERROVAC GMBH. ANY REPRODUCTION IN PART OR AS WHOLE WITHOUT OUR PERMISSION IS PROHIBITED.	5:1	SHOMDCRA(N)					
CH-8050 Zurich		Rev. A						