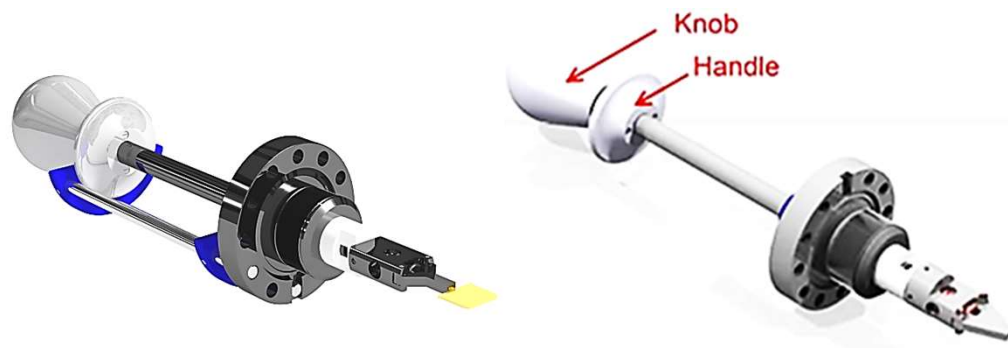


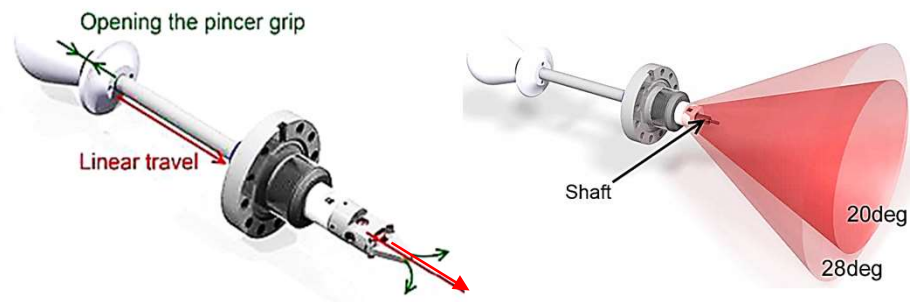
- ・1996年以来、Ferrovac社製磁気駆動式ウォブルスティックは、超高真空システムでの繊細で正確な操作の基準となっています。
- ・磁力結合の原理により、シャフトの動きは大気圧と超高真空との圧力差の影響を受けずに制御されているため、ウォブルスティックをほとんど力を使わずスムーズに操作することができます。
- ・従来のウォブルスティックは、直線運動のために長いベローズスタックを採用していたのに対し、磁気カップリングはリークのリスクを最小限に抑え、長寿命を実現しています。
- ・磁気駆動のウォブルスティックは、常にシャフトの連続回転を可能にしますので、UHVドライバーとして使用できます。



【2軸ウォブルスティック各部名称とハンドリング】
WMG40-XXXX-YYYY



【振れ角】
WM40: $\pm 20^\circ$
WMWA40: $\pm 20^\circ$



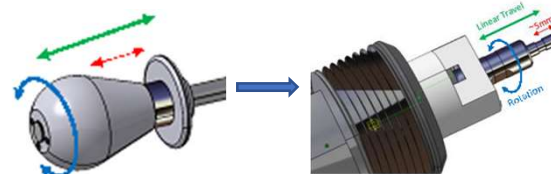
【仕様】

2軸ウォブルスティックは、ピンサグリップを作動させるように設計されています。

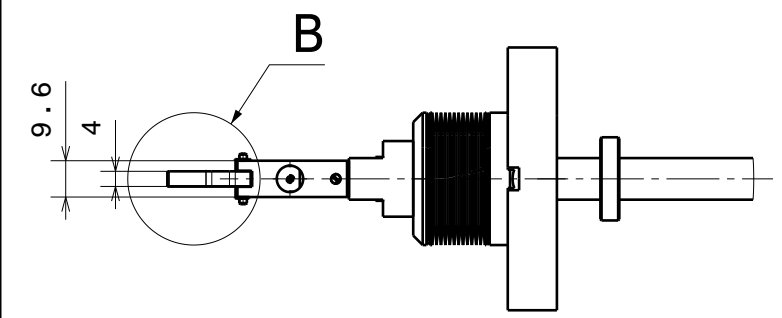
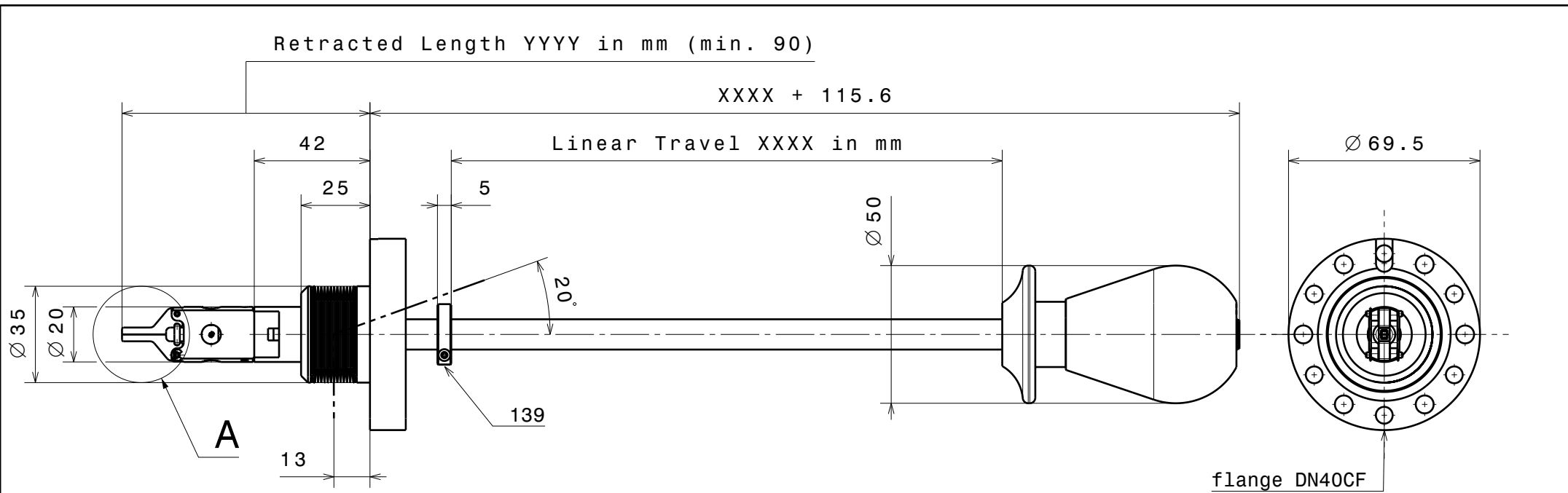
- ・標準ストローク：100/150/200/250/300mm
- ・カスタマイズストローク：50 - 700mm
- ・取付フランジ：ICF70
- ・振れ角： $\pm 20^\circ$ (ワイドアングルバージョン： $\pm 28^\circ$)
- ・直進力：30N / トルク：0.4Nm
- ・許容加熱温度：磁石を含めて200℃
- ・圧力範囲：1E-11 to 1000mbar(hPa)
- ・作動時の低ガス放出

※最も注文された構成：WMG40-XXXX-0090-PGWMS(O)-TSWM
サンプルプレート用ピンサーおよびサポートレール付2軸ウォブルスティック

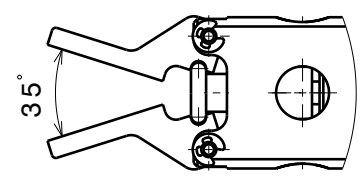
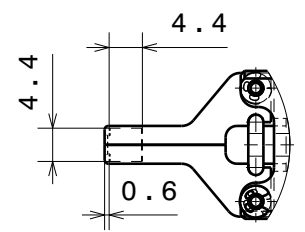
WMG40：動作図



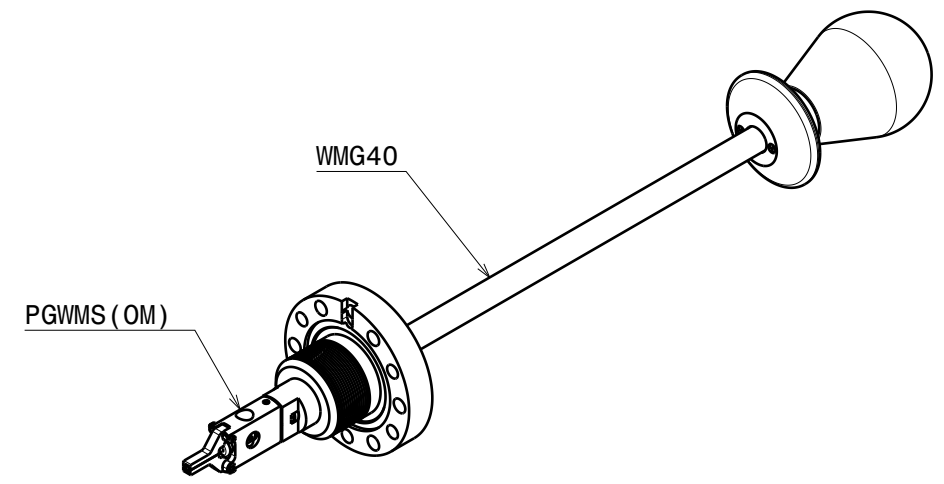
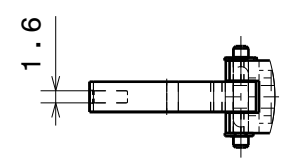
名称		ピンサー/パーキングレール付 2軸ウォブルスティック	2軸ウォブルスティック	ワイドアングル 2軸ウォブルスティック
外観図				
概要		<ul style="list-style-type: none"> ・2軸ウォブルスティックの最も一般的に使用される構成です。 ・PGWMS(OM)を使用してサンプルプレートを操作するための最も信頼性の高いツールです。 ・ピンサーは、サンプルプレートのハンドルに一致するポケットを備えています。しっかりと握った状態で、サンプルプレートは、パーキングスロットに対するサンプルの位置ずれを補正するために、±8°の標準的な遊びを持たせてぶら下がっています。 	<ul style="list-style-type: none"> ・2軸ウォブルスティックは、ピンサーを操作するように設計されています。ノブの2つを互いに軽く押すとピンサーが開きます。 ・すべてのタイプのサンプルプレートの種類に応じて、様々な種類のピンサーが用意されています。 ・すべての2軸ウォブルスティックは完全に回転可能で、±20°の振れ角を可能にします。 	<ul style="list-style-type: none"> ・WAモデルは、より広い振り角が必要な場合に適しています。ただし、溶接されたベローズとウォブルスティックのシャフトがチューブやチャンバーの壁に当たらないように、特に注意しなければなりません。 ・±28°の振り角を可能にするためには、UHVチャンバーに非常に短いオーバーサイズのチューブ付ICF70のフランジを取り付ける必要があります。 ・すべての2軸ウォブルスティックは完全に回転可能です。
製品コード		WMG40-XXXX-YYYY-PGWMS(OM)-TSWM	WMG40-XXXX-YYYY	WMGWA40-XXXX-YYYY
仕様	ストローク長 (XXXX)	標準：100/150/200/250/300mm 特注：50 - 700mm	標準：100/150/200/250/300mm 特注：50 - 900mm	標準：100/150/200/250/300mm 特注：50 - 690mm
	リトラクト長 (YYYY)	標準：90mm 特注：90 - 200mm	標準：60mm 特注：60 - 200mm	標準：77mm 特注：77 - 200mm
	振れ角	±20°		±28°
	直進力	23N		30N
	トルク	0.4Nm		
	許容加熱温度	200℃		
	圧力範囲	1E-11mbar - 1000mbar		
構造材料	フルUHV適合材料			



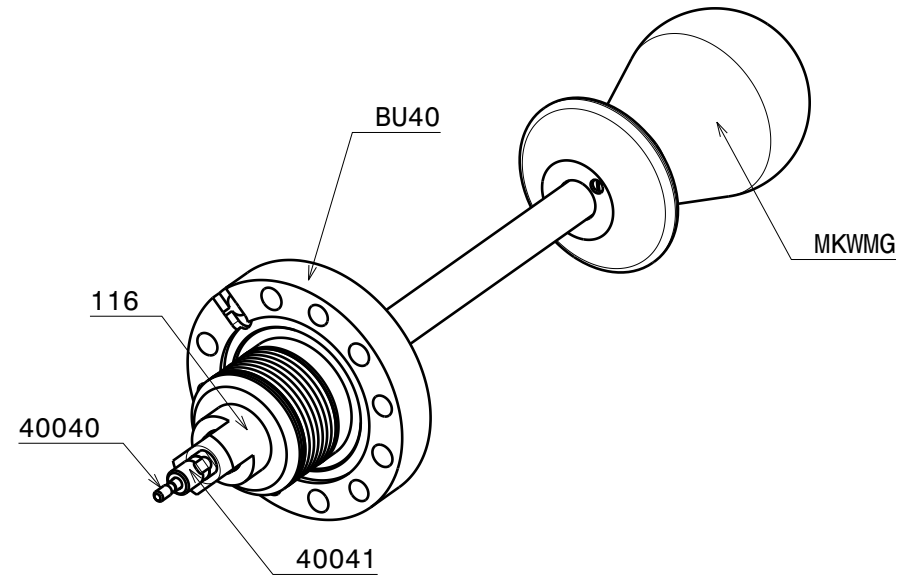
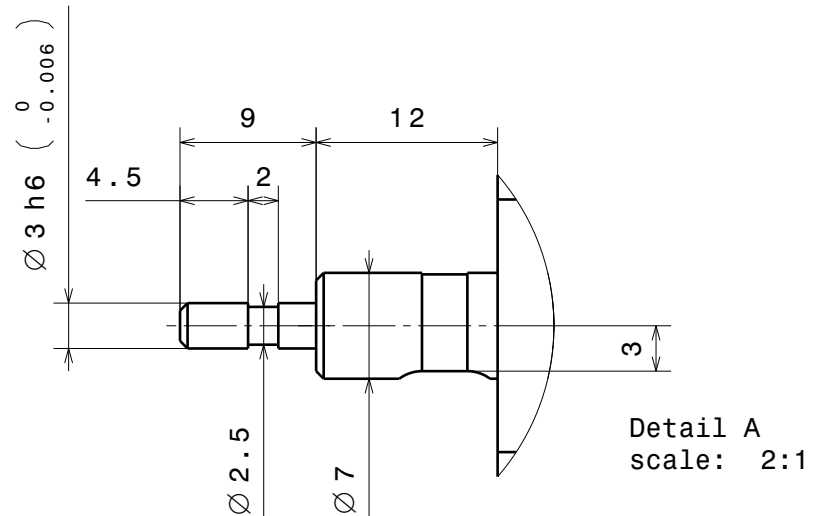
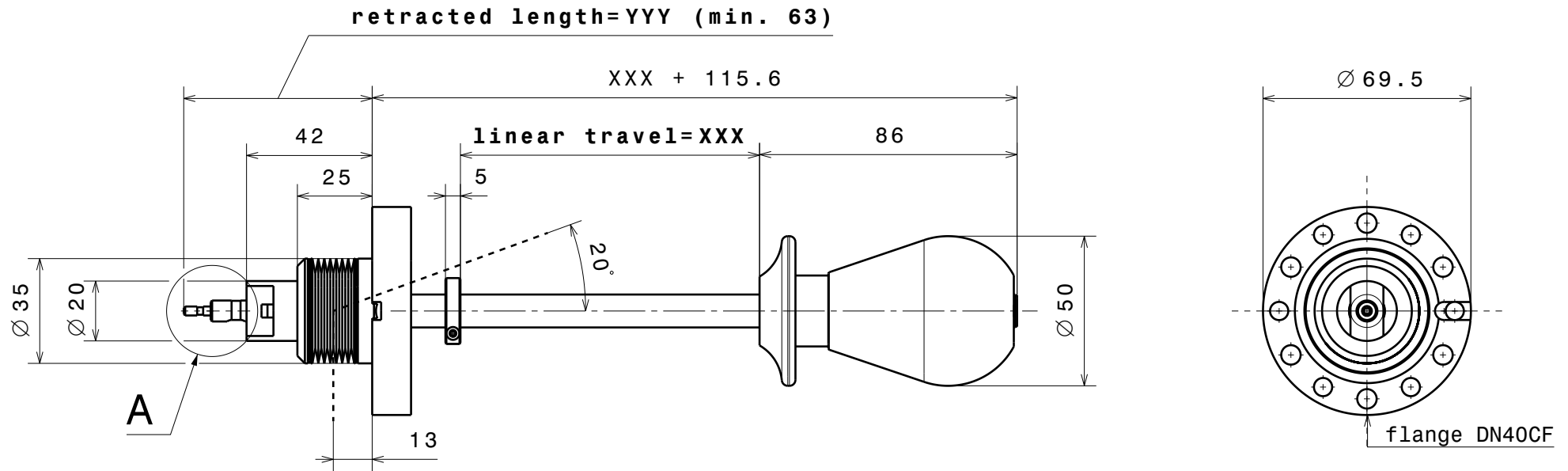
A (1:1) open and closed



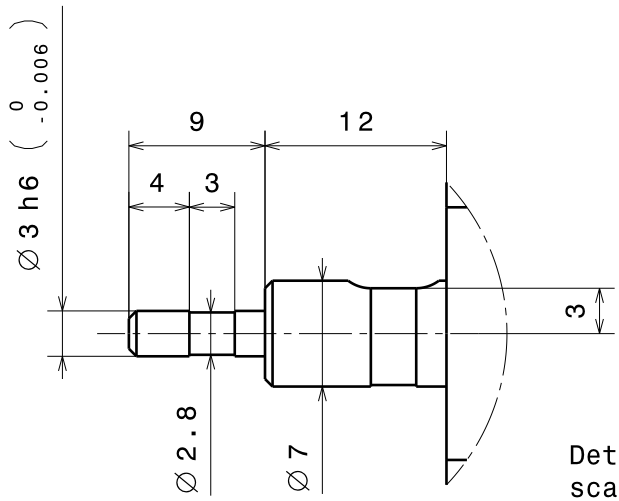
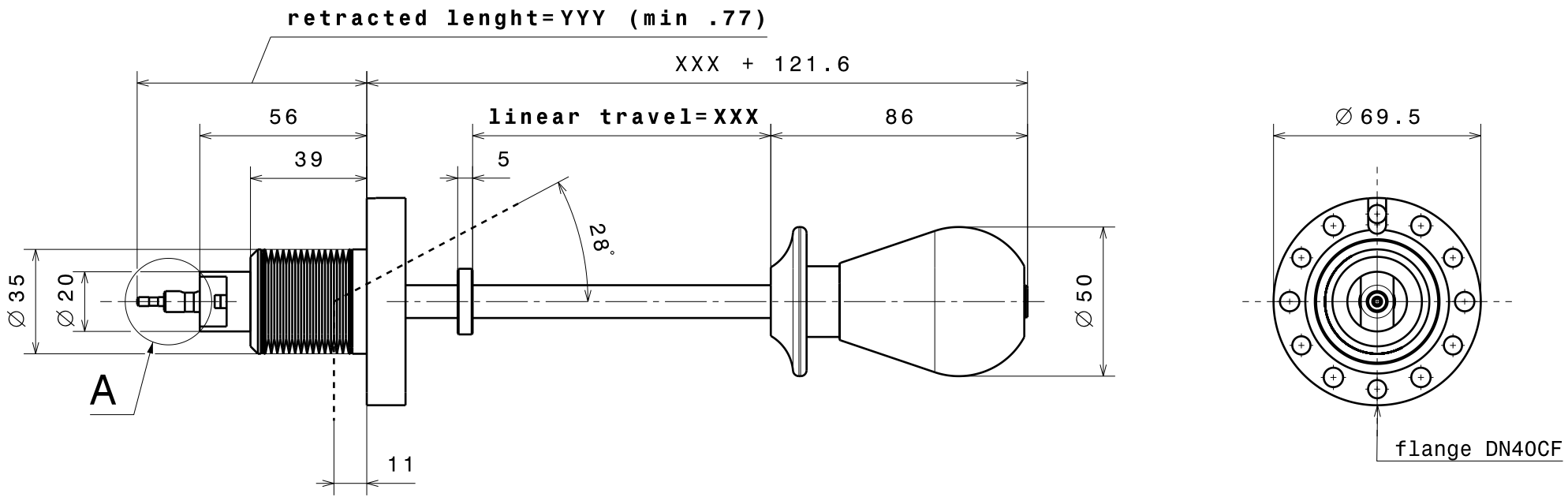
Detail B
scale: 1:1



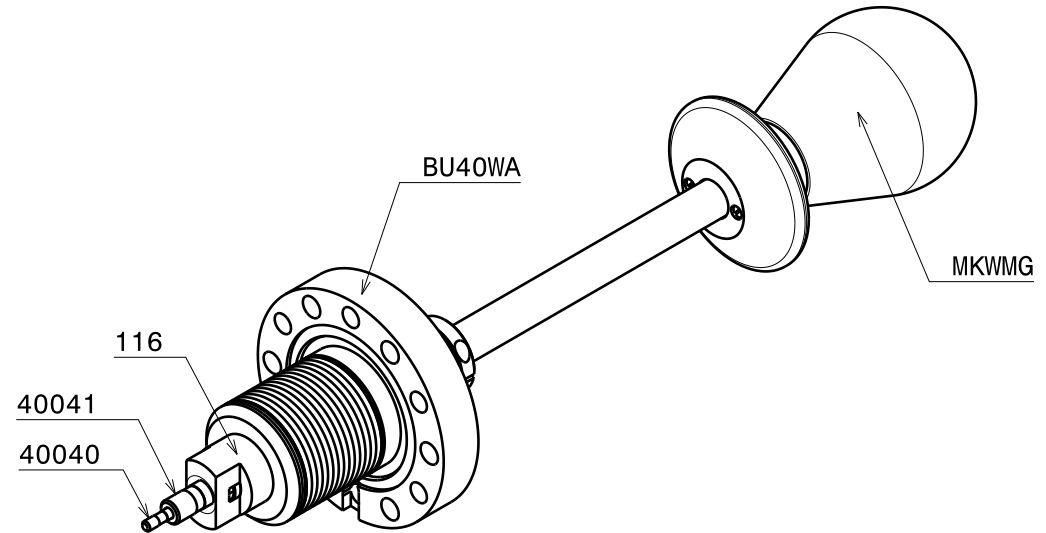
Material: fully UHV compatible materials	Nennmass	über	1	6	30	100	300	1000
	bis	6	30	100	300	1000	2000	
Wobblestick manipulator with straight pincer grip WMG40	Toleranz	±	0.05	0.1	0.3	0.5	0.8	1.2
	Masstab	gezeichnet	B. Guebeli					
Ferrovac GmbH CH-8050 Zurich	1:2 (1:1)	Datum	05.01.2010					
		geändert	17.01.19 JB					
THE INFORMATION CONTAINED IN THIS DRAWING IS THE SOLE PROPERTY OF FERROVAC GMBH. ANY REPRODUCTION IN PART OR AS WHOLE WITHOUT OUR PERMISSION IS PROHIBITED.	Rev. C	WMG40-PGWMS (OM)						



Material: fully UHV compatible materials	Nennmass	über	1	6	30	100	300	1000
		bis	6	30	100	300	1000	2000
WMG40-XXX-YYY	Toleranz	±	0.05	0.1	0.3	0.5	0.8	1.2
		Masstab	gezeichnet U. Maier					
Ferrovac GmbH CH-8050 Zürich	1:2	Datum	17.12.2009					
		geändert	25.01.10 BG					
			WMG40-XXX-YYY					



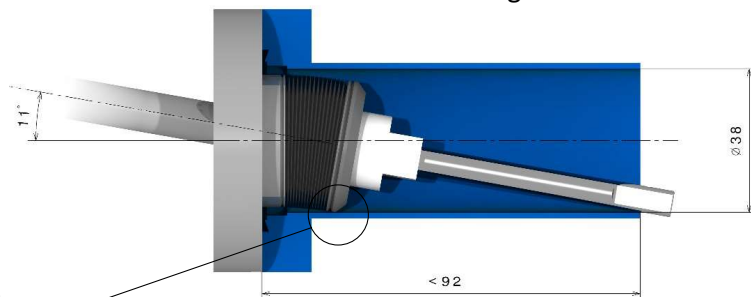
Detail A
scale: 2:1



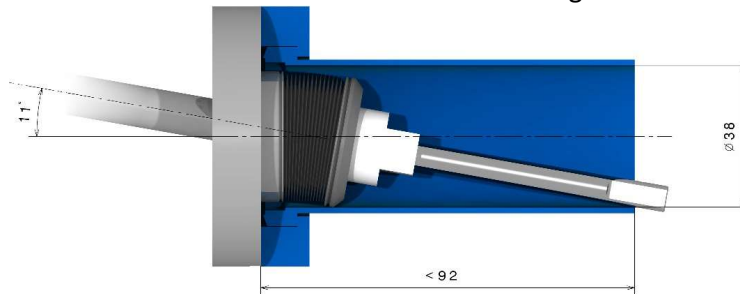
Material: fully UHV compatible materials	Nennmass	über	1	6	30	100	300	1000
		bis	6	30	100	300	1000	2000
WMGWA40-XXX-YYY	Toleranz	±	0.05	0.1	0.3	0.5	0.8	1.2
		Masstab	gezeichnet B. Guebeli					
1:2	Datum	25.01.2010						
		geändert					
Ferrovac GmbH CH-8050 Zürich		WMGWA40-XXX-YYY						

Limited Deflection

Standard DN40CF Flange



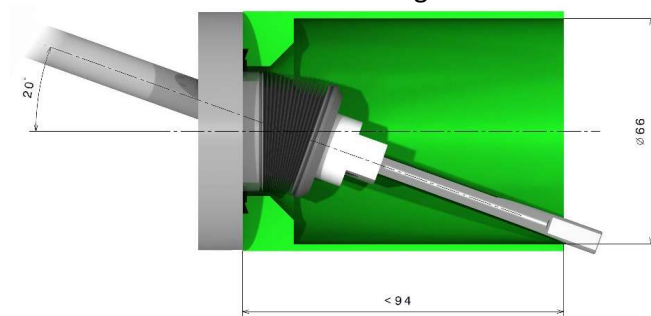
Standard DN40CF Rotatable Flange



Our design excludes the possibility of accidental crashing of bellows!

Max. Deflect on Wobblestick Flanges

Wide Tube Flange DN40CF



Bellows Protection Flange: [BP40](#)

