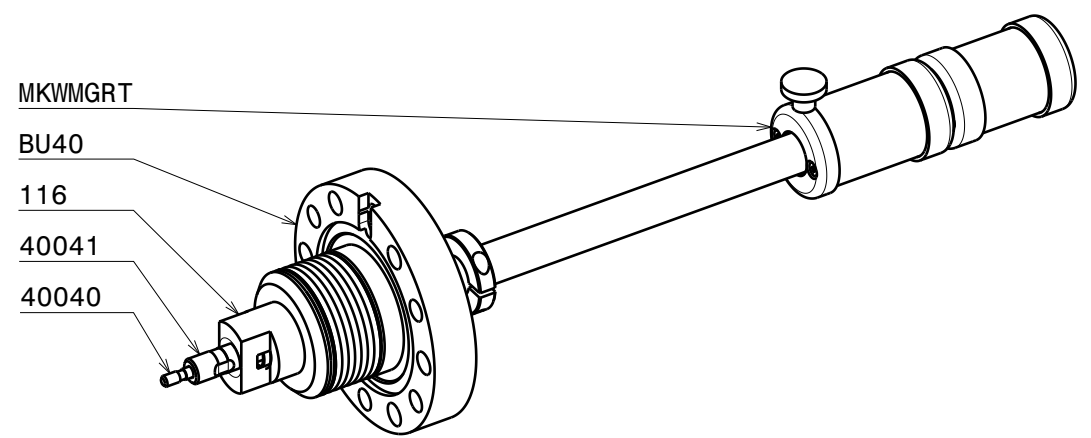
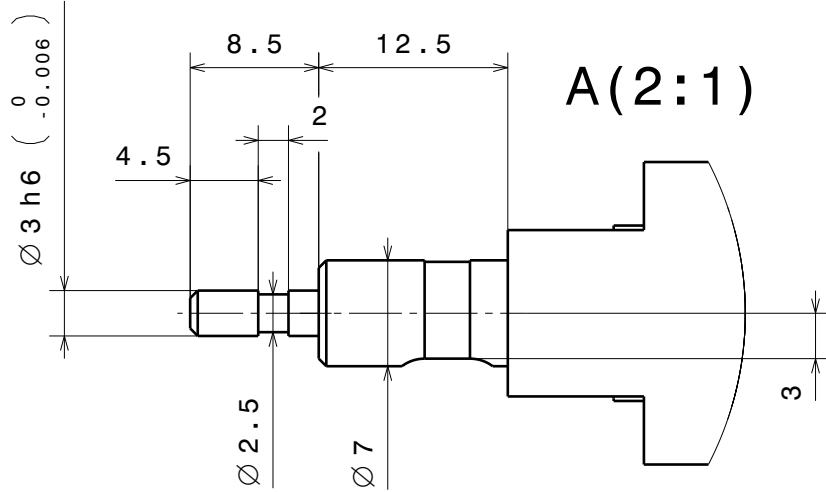
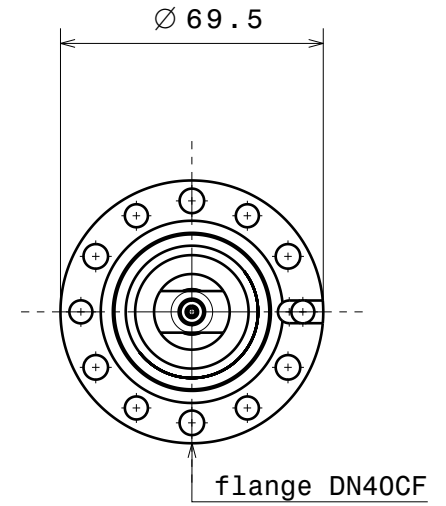
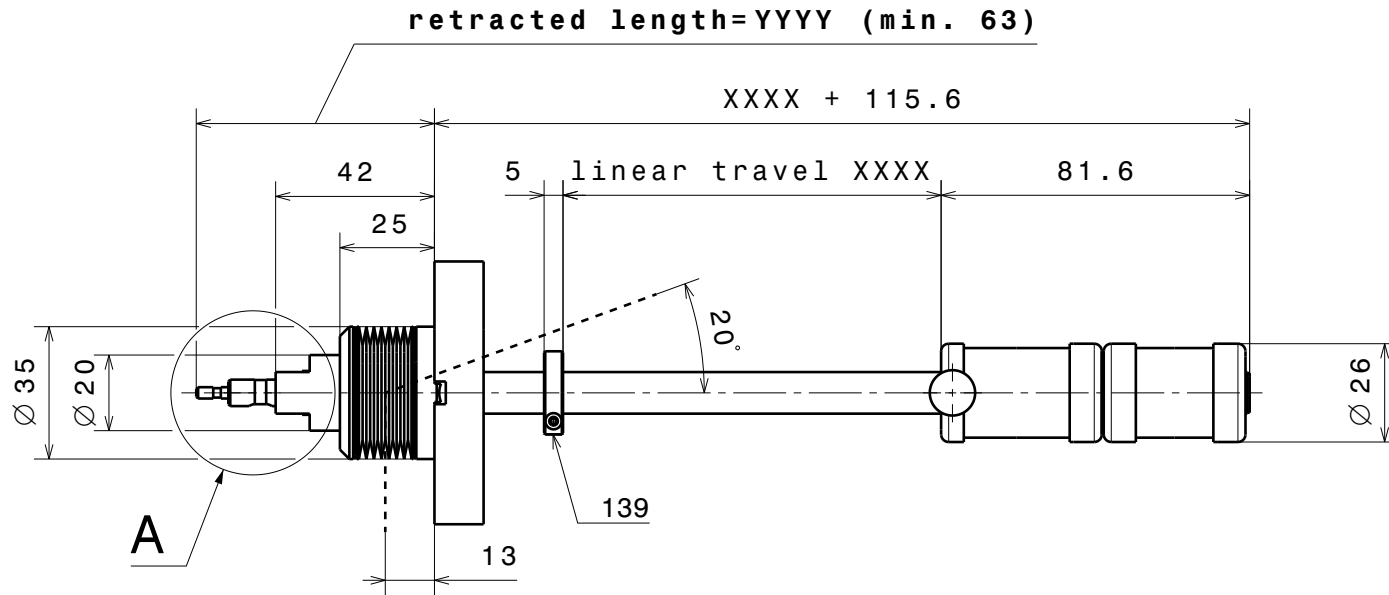
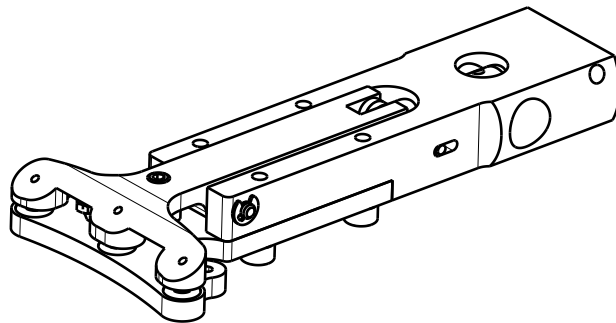
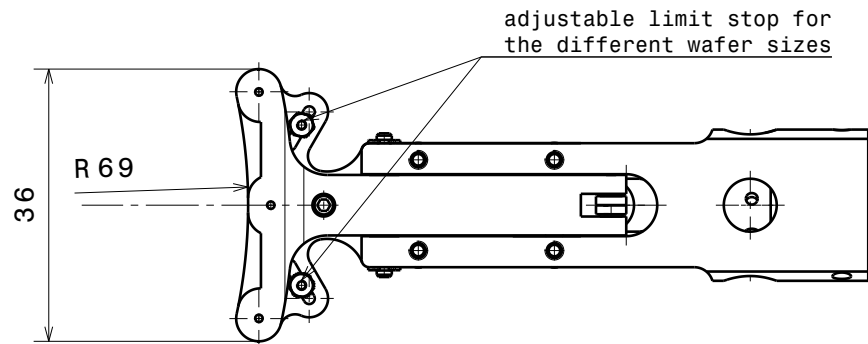
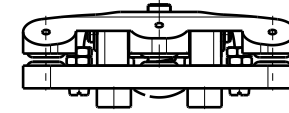
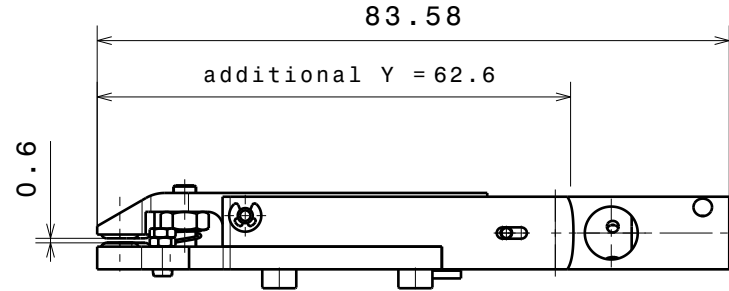
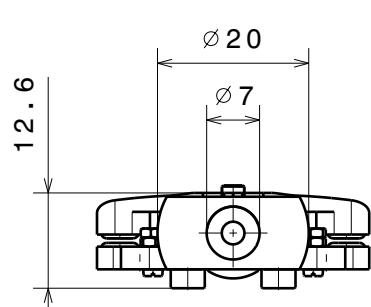


名称		2回転2軸ウォブルスティック	
外観図		 <p>【振れ角】 WMG40(RT): $\pm 20^\circ$</p> 	
概要		<ul style="list-style-type: none"> ・インナーシャフトの独立した回転を必要とするエンドイフェクター用の2軸ウォブルスティックです。 ・これは、PGHFMWWAFウエーハンドリング用高グリップカピンサーを操作するためのモデルです。 	
製品コード		WMG40(RT)-XXXX-YYYY	
仕様	ストローク長 (XXXX)	標準：100/150/200/250/300mm 特注：50- 700mm	
	リトラクト長 (YYYY)	標準：63mm 特注：63 - 200mm	
	振れ角	$\pm 20^\circ$	
	直進力	30N	
	トルク	0.4Nm	
	許容加熱温度	200℃	
	圧力範囲	1E-11mbar - 1000mbar	
	構造材料	フルUHV適合材料	
付属品	<p>ウエーハンドリング用高グリップカピンサー：PGHFMWWAF</p> 		
		<p>WMG40(RT) : 動作図</p>  <p>PGHFMWW+ウエー : 組立図</p> 	



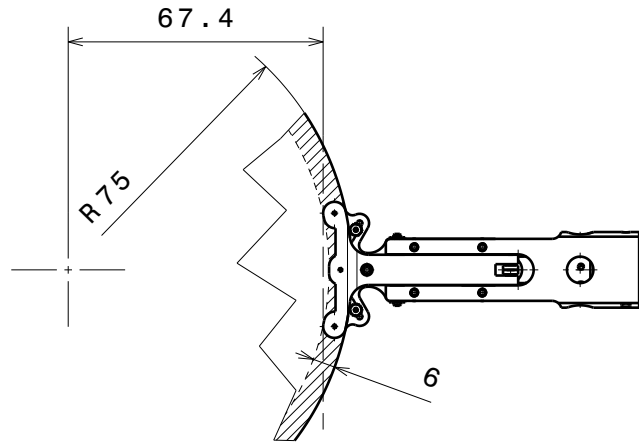
Material: fully UHV compatible materials	Nennmass	über	1	6	30	100	300	1000
		bis	6	30	100	300	1000	2000
WMG40 (RT) - XXXX - YYYY	Toleranz	±	0.05	0.1	0.3	0.5	0.8	1.2
	Masstab	gezeichnet	A.Zandonella					
Ferrovac GmbH CH-8050 Zürich	1:2	Datum	09.07.2012					
		geändert	...					
			WMG40 (RT) - XXXX - YYYY					



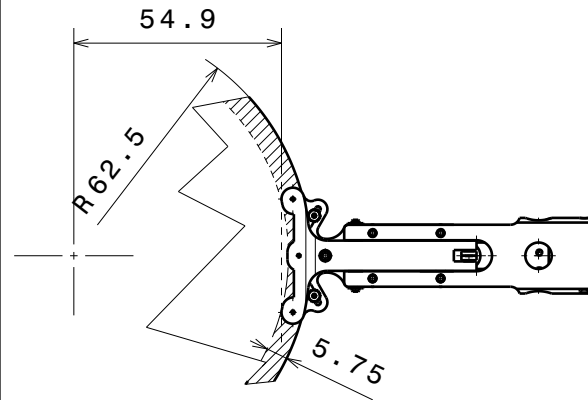
∇ Ra 0.8 (✓)
 \swarrow $\begin{matrix} +0.2 \\ +0.1 \end{matrix}$
 \searrow $\begin{matrix} -0.1 \\ -0.2 \end{matrix}$

Material: fully UHV compatible		nominal $\leq 30\text{mm}$	DIN ISO 2768-f-H
		dimensions $> 30\text{mm}$	DIN ISO 2768-m-K excluding Sym./Runout
Straight Pincer High Force Version for Wafer		Sym./Runout $> 30\text{mm}$	DIN ISO 2768-H
PGHFMMWAF		formed part dimensions	DIN ISO 2768-f-H
Scale	1:1	Drawn	C.Weiss
		Date	03.05.2018
		Changed	28.01.2020 CW
Ferrovac GmbH CH-8050 Zurich		<small>THE INFORMATION CONTAINED IN THIS DRAWING IS THE SOLE PROPERTY OF FERROVAC GMBH. ANY REPRODUCTION IN PART OR AS WHOLE WITHOUT OUR PERMISSION IS PROHIBITED.</small>	
Rev.	B	PGHFMMWAF A4 sheet 1/1	

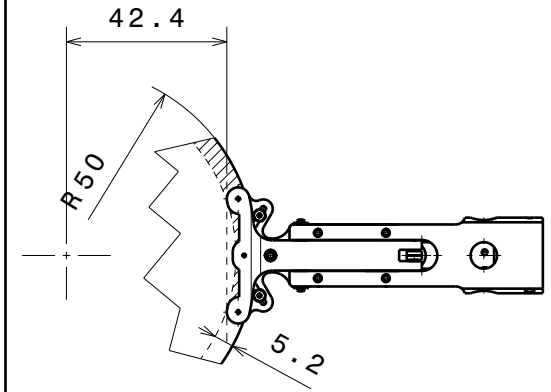
"6 inch Wafer



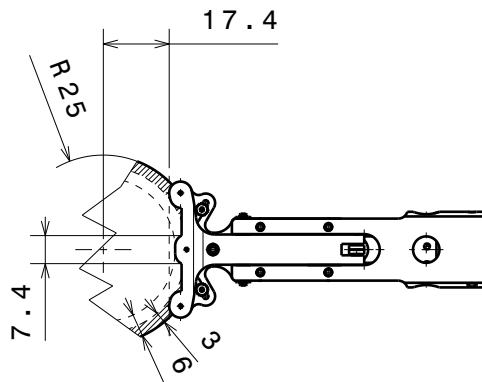
"4.9 inch Wafer



"4 inch Wafer



"2 inch Wafer



∇ Ra 0.8 (✓)
 \swarrow $\begin{matrix} +0.2 \\ +0.1 \end{matrix}$
 \searrow $\begin{matrix} -0.1 \\ -0.2 \end{matrix}$

Material: fully UHV compatible

Straight Pincer High Force
Version for Wafer

PGHFMMWAF

Ferrovac GmbH
CH-8050 Zurich

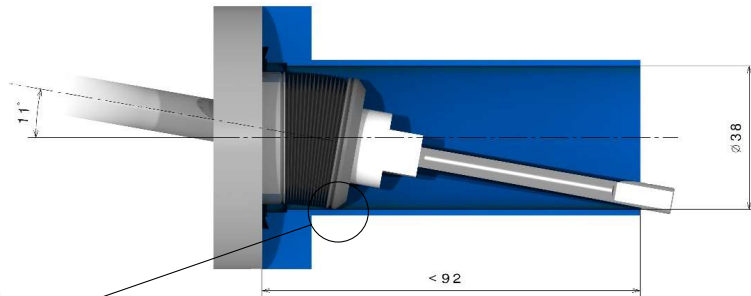
THE INFORMATION CONTAINED IN THIS
DRAWING IS THE SOLE PROPERTY OF
FERROVAC GMBH. ANY REPRODUCTION
IN PART OR AS WHOLE WITHOUT OUR
PERMISSION IS PROHIBITED.

nominal	≤30mm	DIN ISO 2768-f-H
dimensions	>30mm	DIN ISO 2768-m-K excluding Sym./Runout
Sym./Runout	>30mm	DIN ISO 2768-H
formed part dimensions		DIN ISO 2768-f-H
Scale	Drawn	C.Weiss
	Date	03.05.2018
	Changed	28.01.2020 CW
		PGHFMMWAF
Rev.	B	A4 sheet 1/1

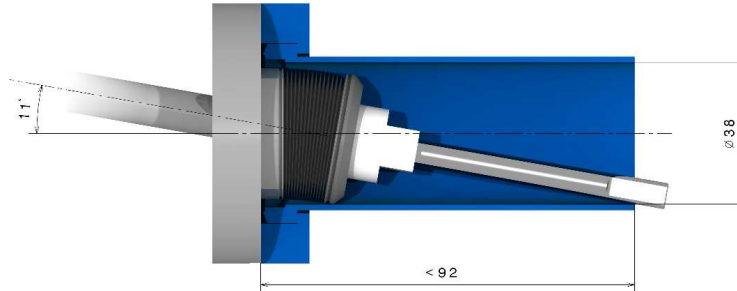
1:1

Limited Deflection

Standard DN40CF Flange



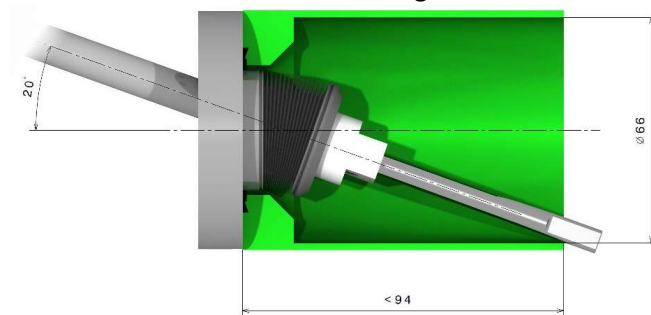
Standard DN40CF Rotatable Flange



Our design excludes the possibility of accidental crushing of bellows!

Max. Deflect on Wobblestick Flanges

Wide Tube Flange DN40CF



Bellows Protection Flange: [BP40](#)

