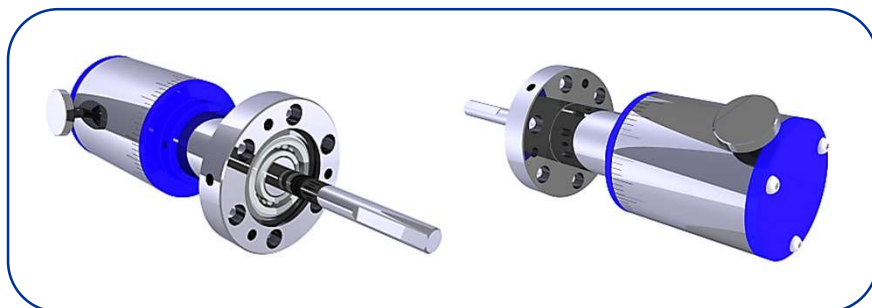


- **RF16**は、**0.5Nm**トルクの多目的磁気駆動高品質の**ミニチュア回転導入機**です。耐久性を最大限に高めるため、すべてのボールベアリングは、**Dicronite™ (WS2) Dry Lube**コーティングされています。
- **RD16HT**は、**1Nm**トルクの高**トルク回転導入機**です。耐久性を最大限に高めるため、すべてのボールベアリングは、**Dicronite™ (WS2) Dry Lub**コーティングされています。

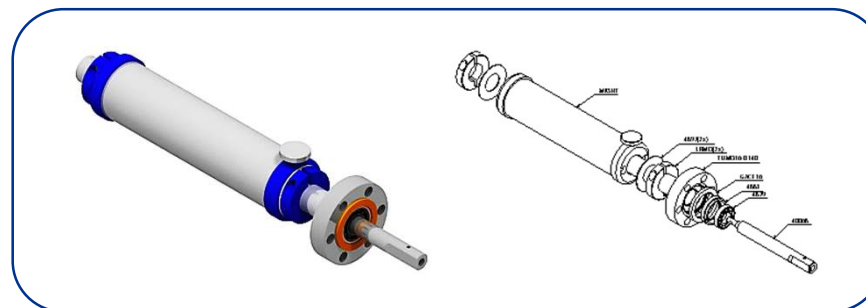
【オプション】

- 1) モータライゼーション用アダプター
- 2) シャフトの延長
- 3) ステッパーモーター駆動
- 4) ハイブリッドボールベアリング (真空側)

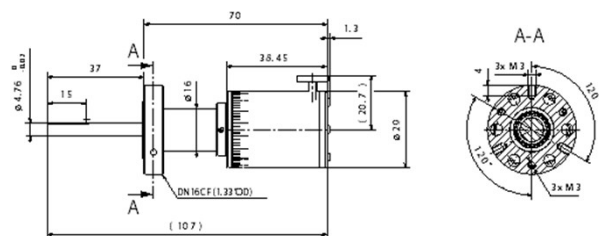
RF16 ミニチュア回転導入機



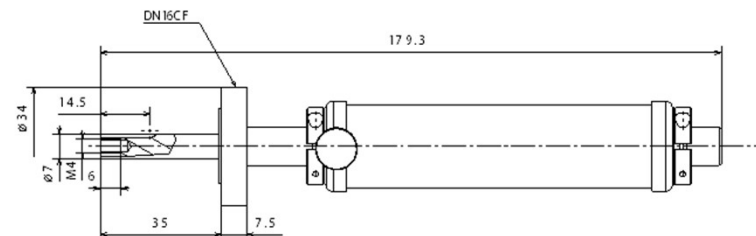
RD16HT-0035 回転導入機

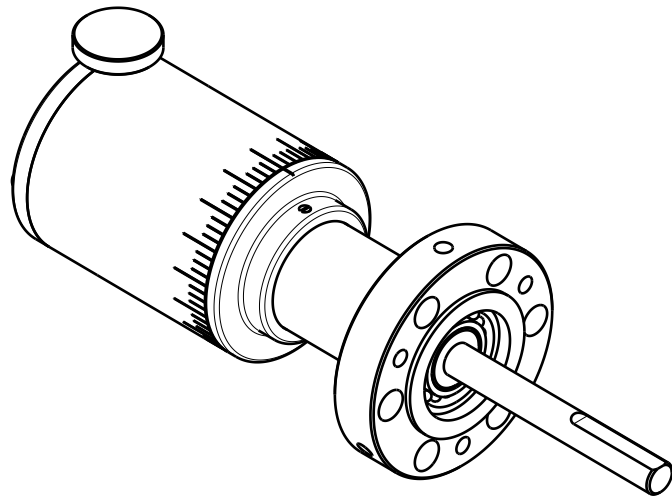
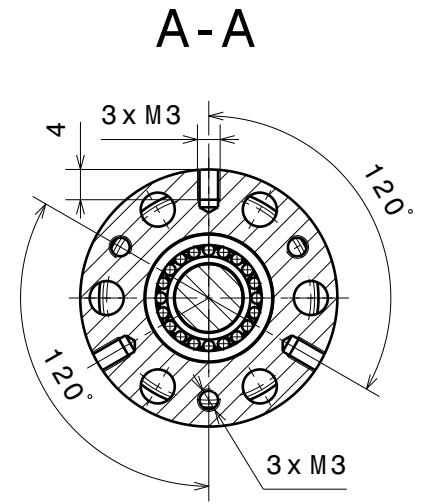
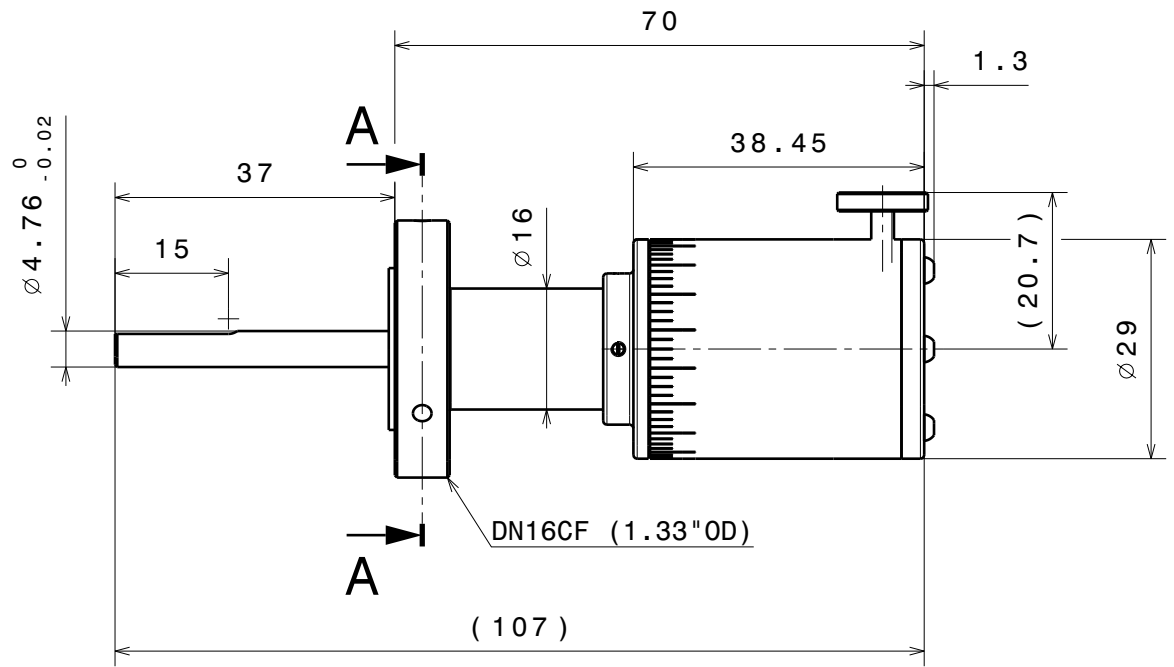


RD16HT-0035 図面



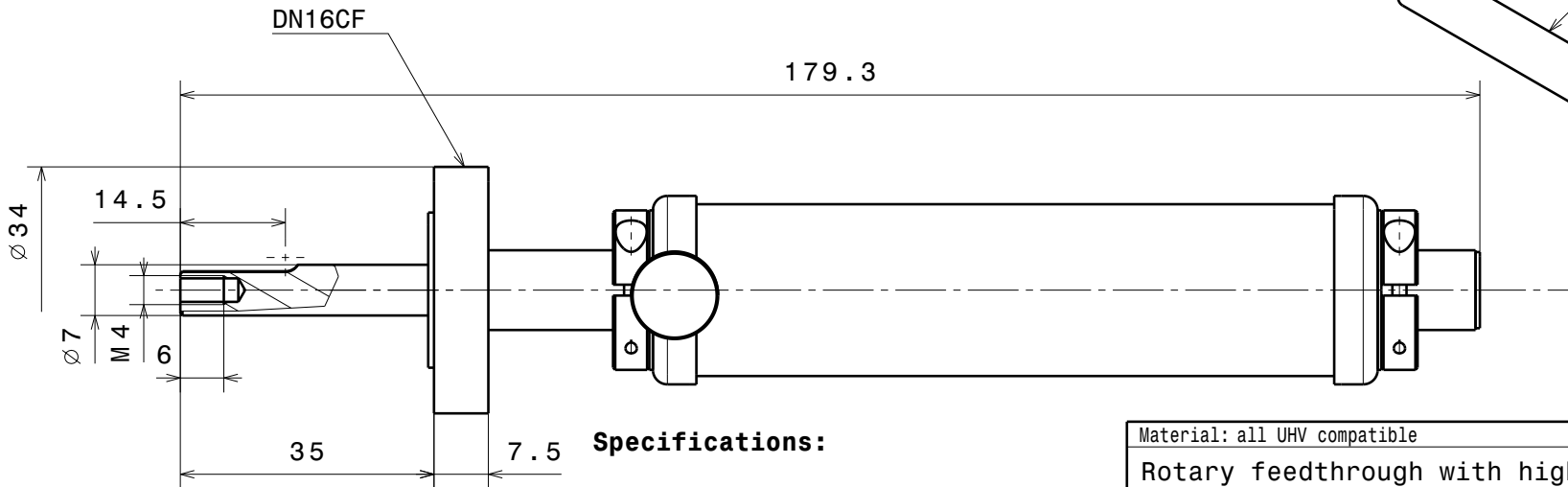
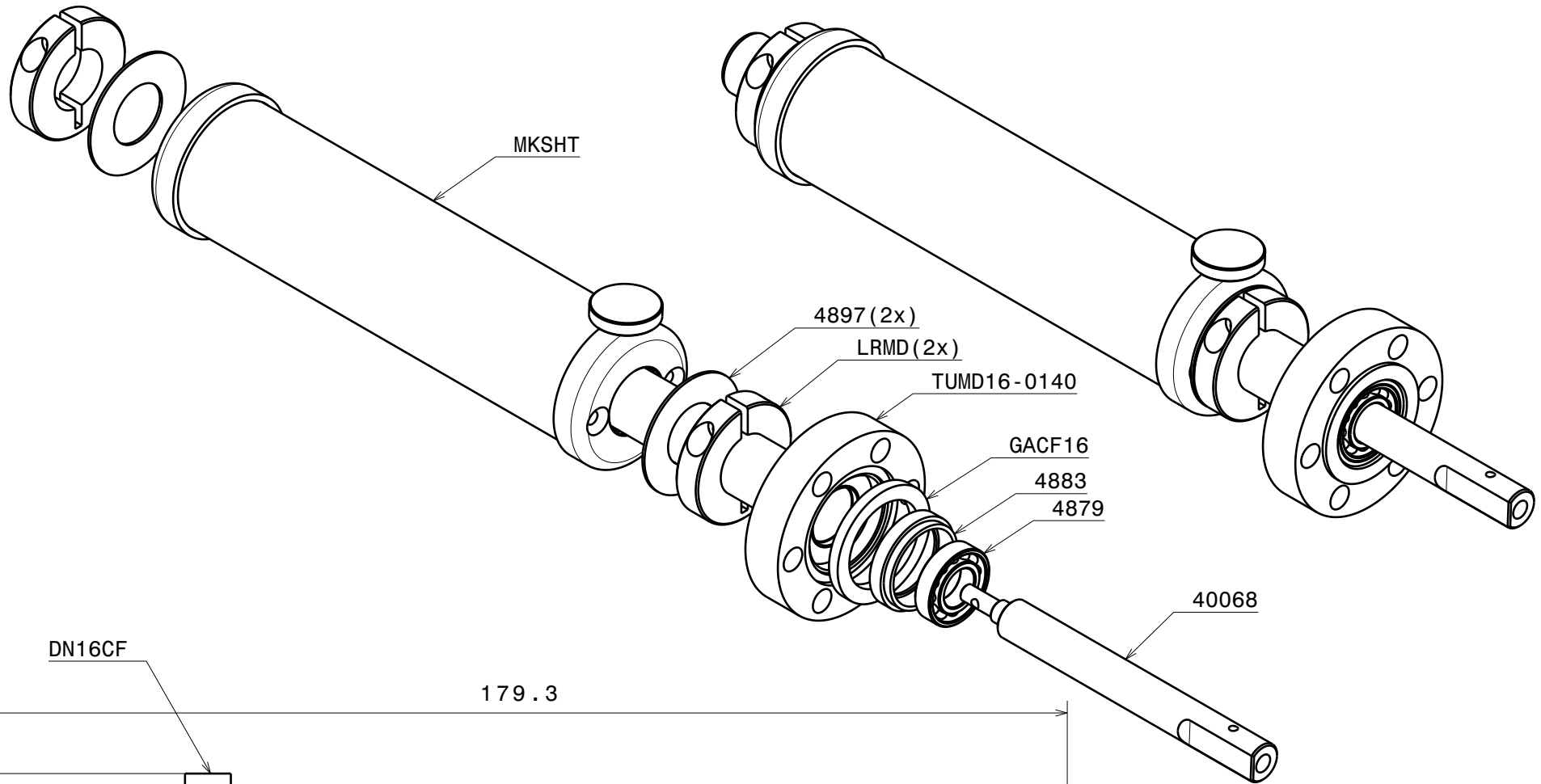
RD16HT-0035 図面





$\sqrt{\text{Ra } 0.8}$ (✓)
 $\swarrow \begin{matrix} +0.2 \\ +0.1 \end{matrix}$
 $\searrow \begin{matrix} -0.1 \\ -0.2 \end{matrix}$

Material: All UHV compatible		nominal $\leq 30\text{mm}$	DIN ISO 2768-f-H
		dimensions $> 30\text{mm}$	DIN ISO 2768-m-K excluding Sym./Runout
Miniature Rotary Feedthrough DN16CF		Sym./Runout $> 30\text{mm}$	DIN ISO 2768-H
		formed part dimensions	DIN ISO 2768-f-H
Scale	Drawn	M. Müller	
	Date	08.01.2020	
	Changed	
Ferrovac GmbH CH-8050 Zurich		1:1	RF16
THE INFORMATION CONTAINED IN THIS DRAWING IS THE SOLE PROPERTY OF FERROVAC GMBH. ANY REPRODUCTION IN PART OR AS WHOLE WITHOUT OUR PERMISSION IS PROHIBITED.			A4 sheet 1/1
Rev.	A		



Specifications:

bakeout temperature max. 150°
 He leak rate < 1.0 x 10⁻¹⁰ mbar
 continuous rotation
 torque 1.0 Nm

Material: all UHV compatible		nominal	over	1	6	30	100	300	1000
Rotary feedthrough with high torque magnet		dimension up to		6	30	100	300	1000	2000
RD		tolerance ±		0.05	0.1	0.3	0.5	0.8	1.2
		Scale	Drawn	Denys Sutter					
			Date	19.06.2013					
			changed	14.03.2017SM					
Ferrovac GmbH		1:1		RD16HT					
CH-8050 Zurich		(2:1)							
THE INFORMATION CONTAINED IN THIS DRAWING IS THE SOLE PROPERTY OF FERROVAC GMBH. ANY REPRODUCTION IN PART OR AS WHOLE WITHOUT OUR PERMISSION IS PROHIBITED.		Rev.	B	sheet 1/1					