

- 磁気駆動トランスファーロードは、様々なアプリケーションに対応できる頑丈な搬送ツールで、シンプルな1軸トランスファーロードから3自由度2軸トランスファーロードまで幅広いモデルがあります。
- 2軸トランスファーロードは、ピンサーや回転式サンプルキャリアなどのエンドエフェクターの操作に使用されます。
- トランスファーロードは、マルチチャンバー-UHVシステムでサンプルを搬送するために一般的に使用されます。

品名		ICF70 1回転1軸トランスファーロード		ICF70 1回転2軸トランスファーロード		ICF70 2回転2軸トランスファーロード	
製品コード		RM40	RMHS40 (中空軸トランスファーロード)	RMJ40	RMD40	RMJG40	RMDG40
機能		1軸の連続回転と軸方向移動 		内軸の独立回転と軸方向移動 		外軸と内軸の独立回転と軸方向移動 	
軸形状	外軸	—		正方形中空軸		丸形中空軸	正方形中空軸
	内軸	丸形中実軸	丸形中空軸	丸形中実軸		丸形中実軸	
軸受	外軸用	—		高精度スライドベアリング	Dicronite™(WS2)ドライ潤滑 サファイアハイブリッド ボールベアリング	高精度スライドベアリング	サファイアハイブリッド ボールベアリング
	内軸用	高精度スライドベアリング		サファイアハイブリッド ボールベアリング	Dicronite™(WS2)ドライ潤滑 サファイアハイブリッド ボールベアリング	サファイアハイブリッド ボールベアリング	Dicronite™(WS2)ドライ潤滑 サファイアハイブリッド ボールベアリング
アプリケーション		<b>[2自由度] ICF70 1回転1軸トランスファーロード</b>  真空ブレーキ (RMHS40)		<b>[2自由度] ICF70 1回転2軸トランスファーロード</b> 		<b>[3自由度] ICF70 2回転2軸トランスファーロード</b> 	

外観図				
概要		<ul style="list-style-type: none"> <li>・RMJ40/RMD40は、内軸の独立した回転運動を備えた非常に頑丈なオールメタルシールの磁気駆動1回転2軸トランスファーロッドです。</li> <li>・正方形中空軸は、高い安定性を提供するため、750mmを超える長い走行範囲、重い荷重の搬送に最適です。</li> <li>・独立した回転運動は、ピンサーまたはサンプルキャリア用ギヤ駆動の回転操作が可能になります。</li> <li>・大気側と真空側の希土類磁石のセットは、ハンドルからシャフトへの堅固な結合を確保するために必要な力を提供します。</li> <li>・耐久性とスムーズな操作のためのベアリング技術で構築されています。</li> </ul>		
製品コード		RMJ40-XXXX-YYYY	RMD40-XXXX-YYYY	
仕様	軸受	外軸用	高精度スライドベアリング	Dicronite™(WS2)ドライ潤滑被覆サファイアハイブリッドボールベアリング
		内軸用	サファイアハイブリッドボールベアリング	Dicronite™(WS2)ドライ潤滑被覆サファイアハイブリッドボールベアリング
	軸形状	外軸	<ul style="list-style-type: none"> <li>・正方形中空軸：軸の向きは、上図のようにチャンパーフランジのボルト穴(リーク溝に対して30°割振り)に対して直角に取り付けられています。</li> <li>・PGRMSピンサーは、チャンパーフランジのボルト穴の向きに応じて、水平面または垂直面で開閉しますので、開閉面の向きを指定する場合、正方形中空軸の向き(30°)を指定してください。</li> <li>・オプション(正方形中空軸向き：30°)：RMJ40(H)/RMD(H)</li> </ul>	
		内軸	丸形中実軸	
	ストローク長(XXXX)	標準：500/750/1000/1250mm 特注：50 - 1250mm	標準：500/750/1000mm 特注：50 - 1000mm	
	リトラクト長(YYYY)	標準：50mm 特注：45 - 200mm		
	直進力		70N	
	トルク		5Nm	
	許容加熱温度		200℃	
	圧力範囲		1E-11mbar - 1000mbar	
構造材料		フルUHV適合材料		

YYYY retracted (minimum 45, standard 50)

XXXX + 120

XXXX linear travel

minimum 56

50

4x M3x4

7.5

1.5

39

∅ 60

DN40CF

∅ 6.35 h6 (  $\begin{matrix} 0 \\ -0.009 \end{matrix}$  )

25

10

13

11

∅ 15

□ 15

(1:4)

Ra 1.6

+0.2

+0.1

-0.1

-0.2

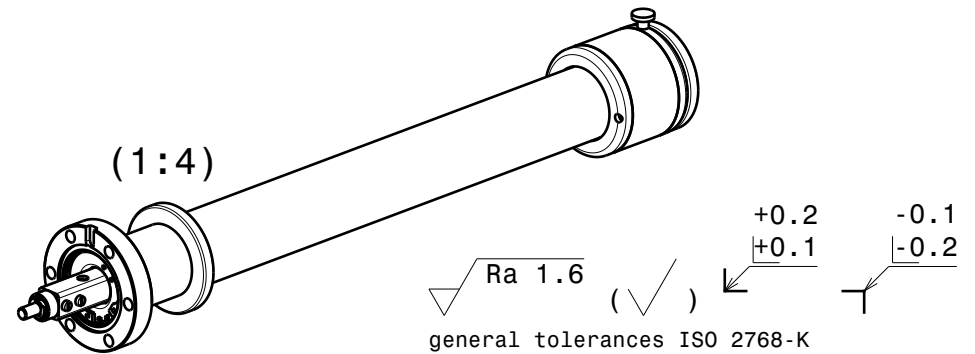
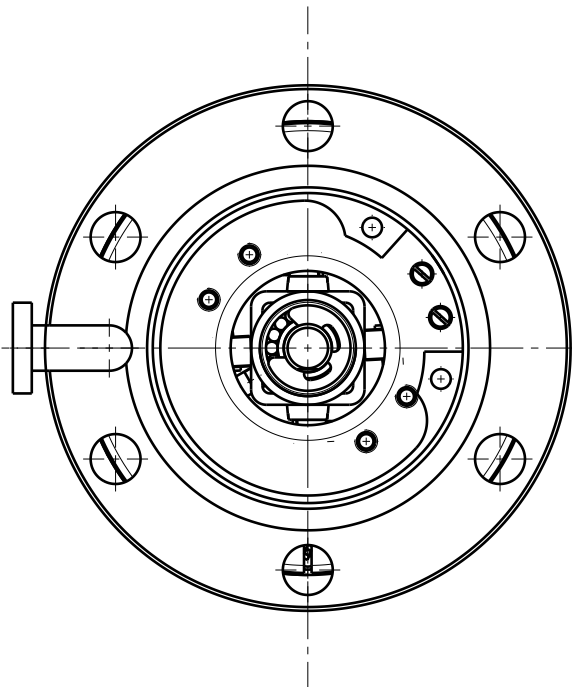
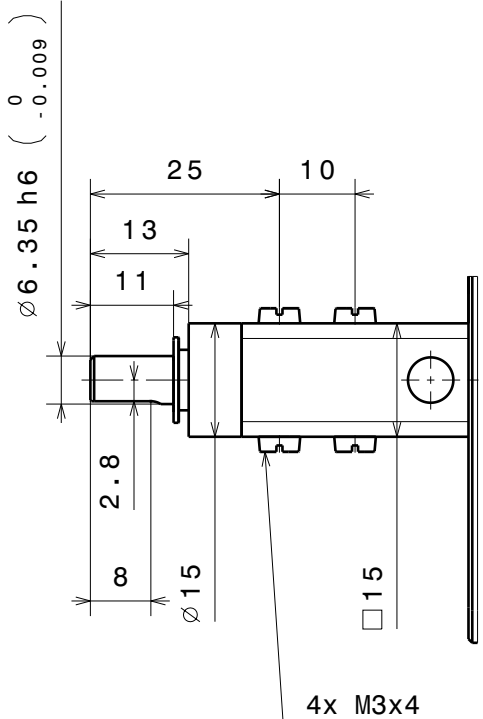
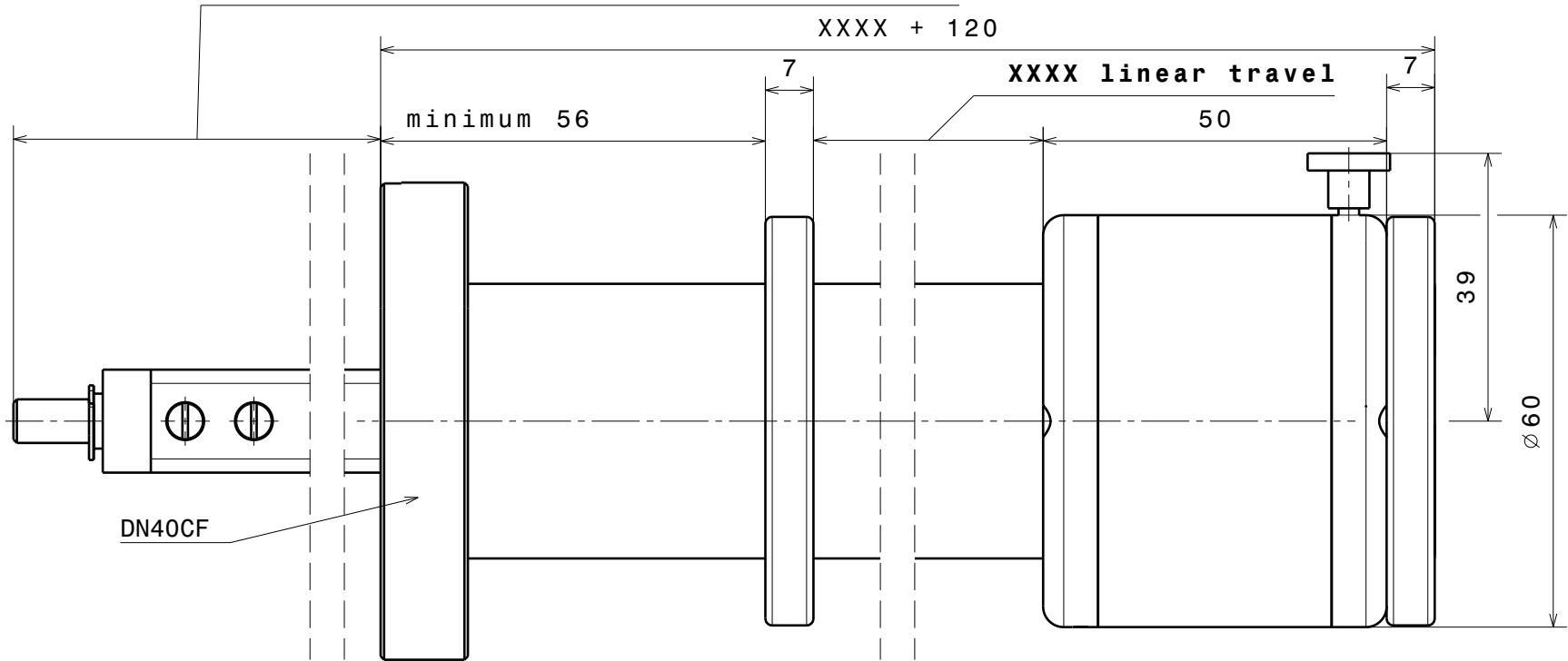
general tolerances ISO 2768-K

Material: all UHV compatible	nominal	min.	1	6	30	100	300	1000
Dual Shaft Sample Transporter	dimension	max.	6	30	100	300	1000	2000
	tolerance	±	0.05	0.1	0.3	0.5	0.8	1.2
Scale	Drawn	S.Michels						
RMJ40	Date	30.11.2016						
	Revised	.....						
<b>Ferrovac GmbH</b> CH-8050 Zurich	1:1	<b>RMJ40</b> sheet 1/1						
	Rev. C							

THE INFORMATION CONTAINED IN THIS DRAWING IS THE SOLE PROPERTY OF FERROVAC GMBH. ANY REPRODUCTION IN PART OR AS WHOLE WITHOUT OUR PERMISSION IS PROHIBITED.

YYYY retracted (minimum 45, standard 50)

XXXX + 120



Material: all UHV compatible		nominal	min.	1	6	30	100	300	1000
Dual Shaft Sample Transporter		dimension	max.	6	30	100	300	1000	2000
RMD40		tolerance	±	0.05	0.1	0.3	0.5	0.8	1.2
		Scale	Drawn	Denys Sutter					
			Date	17.06.2010					
			Revised	02.09.14 CW					
<b>Ferrovac GmbH</b>		THE INFORMATION CONTAINED IN THIS DRAWING IS THE SOLE PROPERTY OF FERROVAC GMBH. ANY REPRODUCTION IN PART OR AS WHOLE WITHOUT OUR PERMISSION IS PROHIBITED.		1:1		<b>RMD40</b>			
CH-8050 Zurich				Rev. C		sheet 1/1			

### RMD / RMDG Deflection vs Extended Length at different Loads

