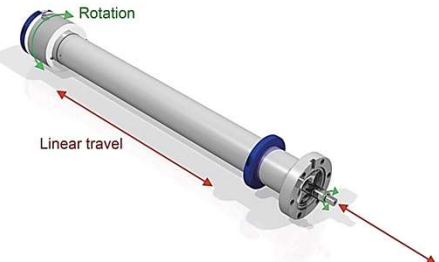
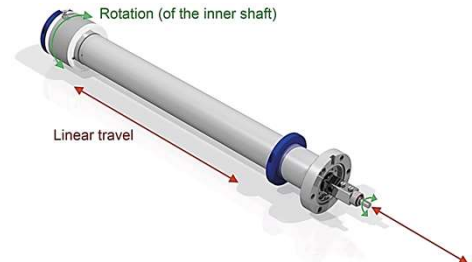
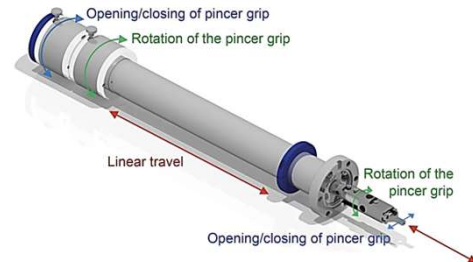
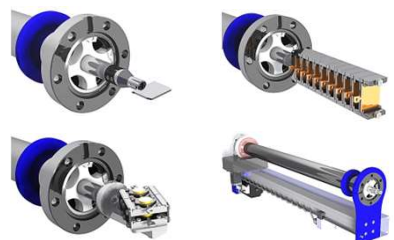
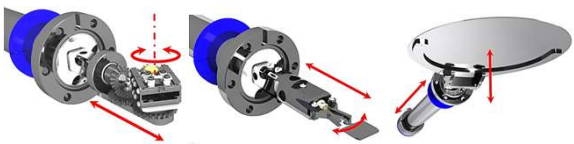
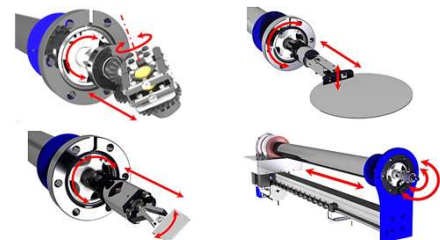


- 磁気駆動トランスファーロッドは、様々なアプリケーションに対応できる頑丈な搬送ツールで、シンプルな1軸トランスファーロッドから3自由度2軸トランスファーロッドまで幅広いモデルがあります。
- 2軸トランスファーロッドは、ピンサーや回転式サンプルキャリアなどのエンドエフェクターの操作に使用されます。
- トランスファーロッドは、マルチチャンバー-UHVシステムでサンプルを搬送するために一般的に使用されます。

品名		1回転1軸トランスファーロッド		1回転2軸トランスファーロッド		2回転2軸トランスファーロッド	
製品コード		RM40	RMHS40	RMJ40	RMD40	RMJG40	RMDG40
機能		1軸の連続回転と軸方向移動 		内軸の独立回転と軸方向移動 		外軸と内軸の独立回転と軸方向移動 	
軸形状	外軸	—		正方形中空軸		丸形中空軸	正方形中空軸
	内軸	中実軸	中空軸	丸形中実軸		丸形中実軸	
軸受	外軸用	—		高精度スライドベアリング	Dicronite™(WS2)ドライ潤滑 サファイアハイブリッド ボールベアリング	高精度スライドベアリング	サファイアハイブリッド ボールベアリング
	内軸用	高精度スライドベアリング		サファイアハイブリッド ボールベアリング	Dicronite™(WS2)ドライ潤滑 サファイアハイブリッド ボールベアリング	サファイアハイブリッド ボールベアリング	Dicronite™(WS2)ドライ潤滑 サファイアハイブリッド ボールベアリング
アプリケーション		2自由度1回転1軸トランスファーロッド 		2自由度1回転2軸トランスファーロッド 		3自由度2回転2軸トランスファーロッド 	

外観図		 外軸：丸形中空軸	 外軸：正方形中空軸	
概要		<ul style="list-style-type: none"> ・ RMJG40/RMDG40は、外軸・内軸の独立した回転運動を備えた非常に頑丈なオールメタルシールの磁気駆動2回転2軸トランスファーロードです。 ・ 独立した回転運動により、ピンサー、サンプルキャリア用ギヤ駆動の回転操作、ウエハーリフティングギヤ等の操作が可能になります。 ・ 先端に取り付けられた各種エンドエフェクターは、一方の大気側マグネットをもう一方の大気側マグネットに対して回すことによって駆動されます。両方のマグネットを同時に回転させるとエンドエフェクターが直線軸を中心に回転します。 ・ 大気側と真空側の希土類磁石のセットは、ハンドルからシャフトへの堅固な結合を確保するために必要な力を提供します。 ・ 耐久性とスムーズな操作のためのベアリング技術で構築されています。 		
製品コード		RMJG40-XXXX-YYYY	RMDG40-XXXX-YYYY	
仕様	軸受	外軸用	高精度スライドベアリング	Dicronite™(WS2)ドライ潤滑被覆サファイアハイブリッドボールベアリング
		内軸用	サファイアハイブリッドボールベアリング	Dicronite™(WS2)ドライ潤滑被覆サファイアハイブリッドボールベアリング
	軸形状	外軸	丸形中空軸(φ15)	正方形中空軸
		内軸	丸形中実軸	
	ストローク長 (XXXX)	標準：500/750/1000/1250mm 特注：50 - 1250mm	標準：500/750/1000mm 特注：50 - 1000mm	
	リトラクト長 (YYYY)	標準：50mm 特注：45 - 200mm		
	直進力		70N	
	トルク		5Nm	
	許容加熱温度		200℃	
	圧力範囲		1E-11mbar - 1000mbar	
構造材料		フルUHV適合材料		

YYYY retracted (minimum 45, standard 50)

XXXX + 170

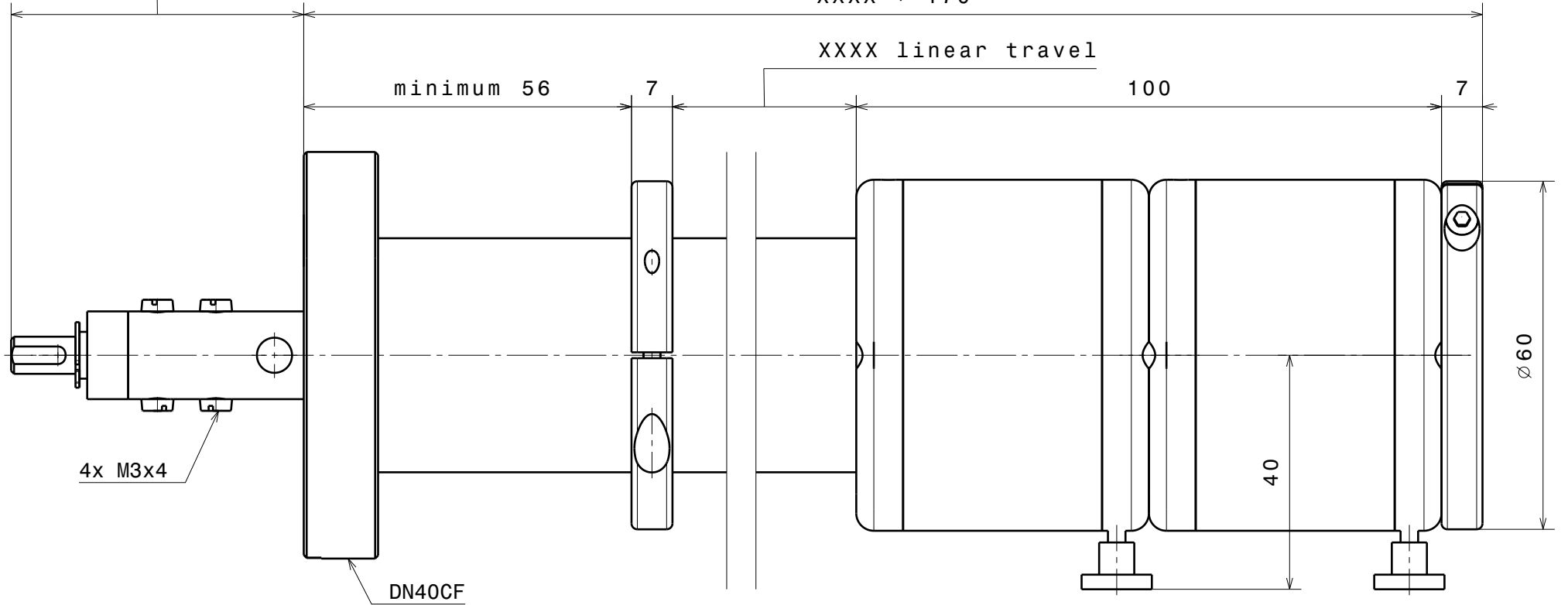
XXXX linear travel

minimum 56

7

100

7

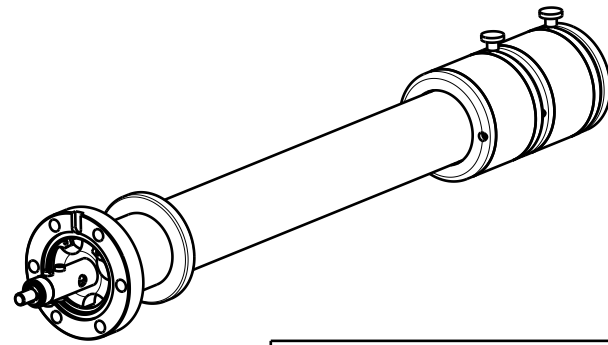
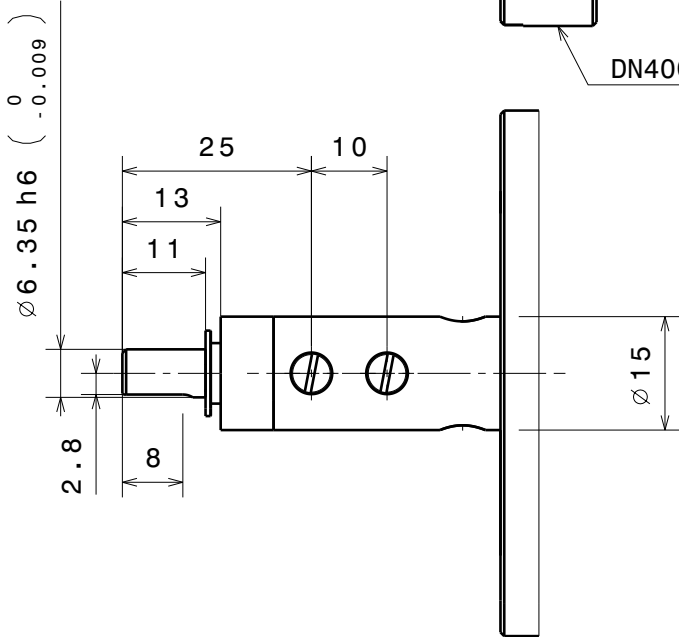


4x M3x4

DN40CF

∅ 60

40



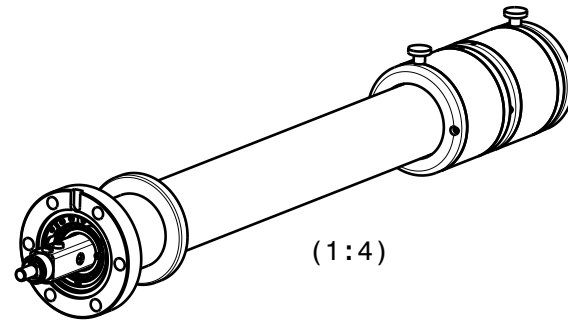
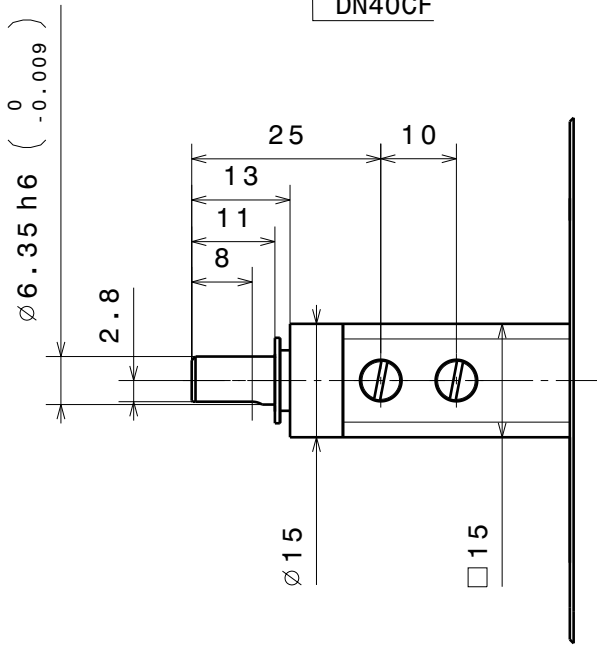
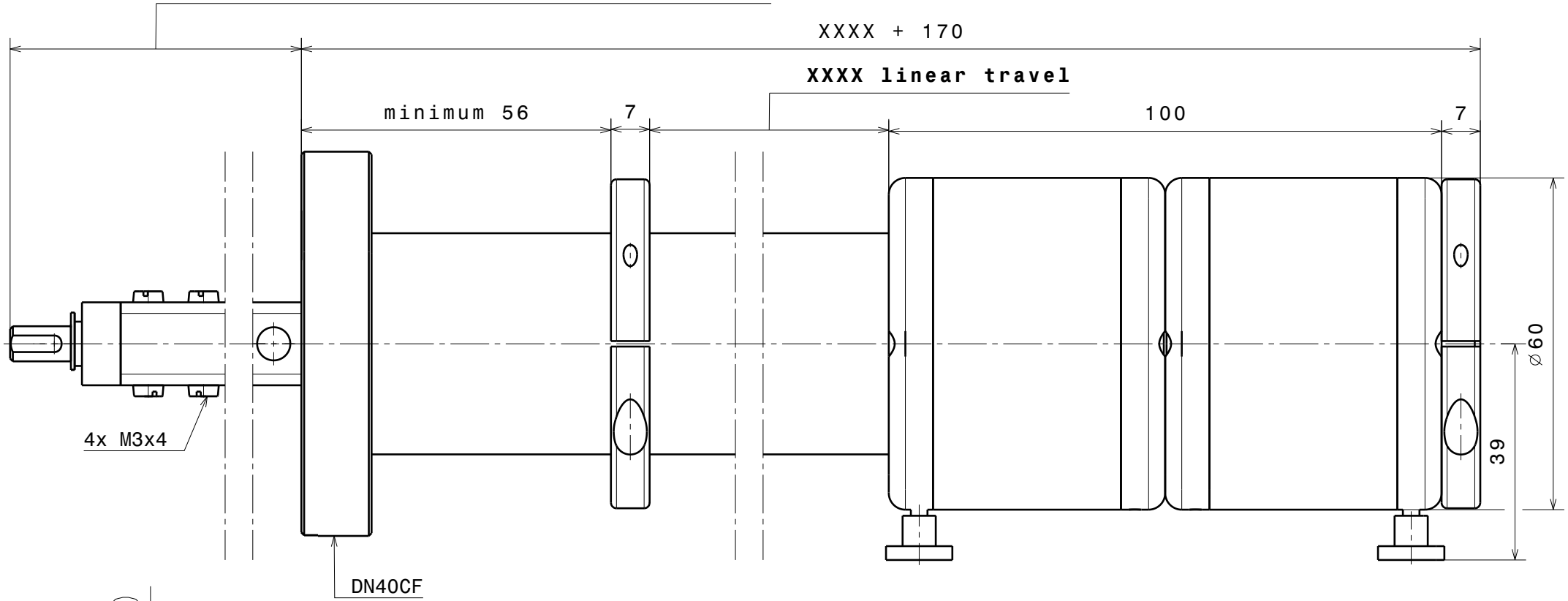
1:4

Material: UHV compatible		nominal	over	1	6	30	100	300	1000
Dual Shaft Rotatable Sample Transporter		dimension up to		6	30	100	300	1000	2000
RMJG40		tolerance ±		0.05	0.1	0.3	0.5	0.8	1.2
		Scale	Drawn	S.Michels					
			Date	25.11.2016					
			changed					
Ferrovac GmbH		THE INFORMATION CONTAINED IN THIS DRAWING IS THE SOLE PROPERTY OF FERROVAC GMBH. ANY REPRODUCTION IN PART OR AS WHOLE WITHOUT OUR PERMISSION IS PROHIBITED.		1:1		RMJG40			
CH-8050 Zurich									
Rev.	A								

YYYY retracted (minimum 45, standard 50)

XXXX + 170

XXXX linear travel



(1:4)

$\sqrt{\text{Ra 1.6}}$ (✓) $\begin{matrix} +0.2 \\ +0.1 \end{matrix}$ $\begin{matrix} -0.1 \\ -0.2 \end{matrix}$
 general tolerances ISO 2768-K

Material: All UHV compatible	Nennmass über	1	6	30	100	300	1000
	bis	6	30	100	300	1000	2000
Dual Shaft Rotateable Sample Transporter	Toleranz ±	0.05	0.1	0.3	0.5	0.8	1.2
RMDG40	Masstab	gezeichnet U. Maier					
		Datum 06.05.2010					
		geändert 02.09.14 CW					
Ferrovac GmbH	1:1 (1:4)	RMDG40					
CH-8050 Zürich	Rev. C	sheet 1/1					

THE INFORMATION CONTAINED IN THIS DRAWING IS THE SOLE PROPERTY OF FERROVAC GMBH. ANY REPRODUCTION IN PART OR AS WHOLE WITHOUT OUR PERMISSION IS PROHIBITED.

RMD / RMDG Deflection vs Extended Length at different Loads

