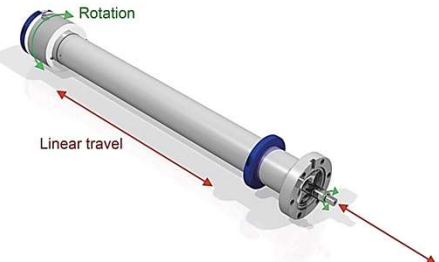
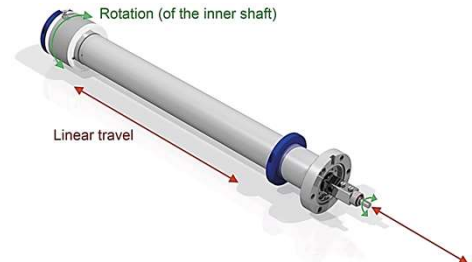
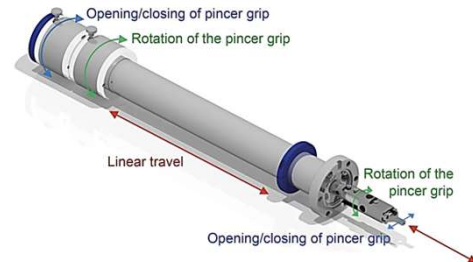
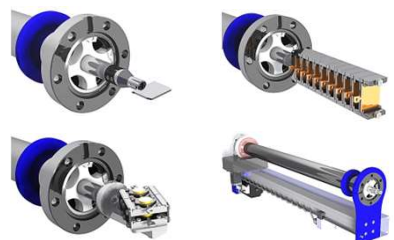
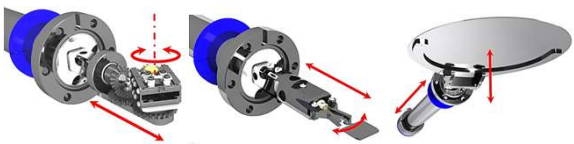
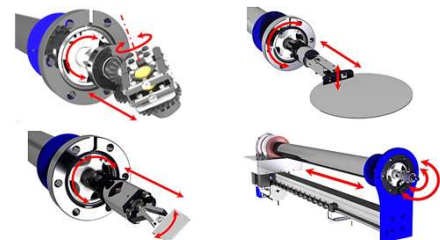
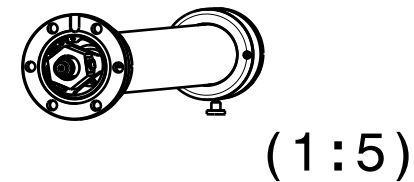
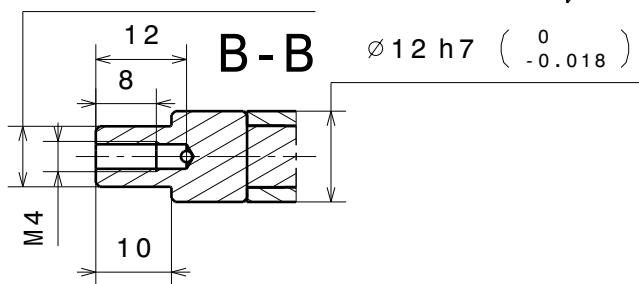
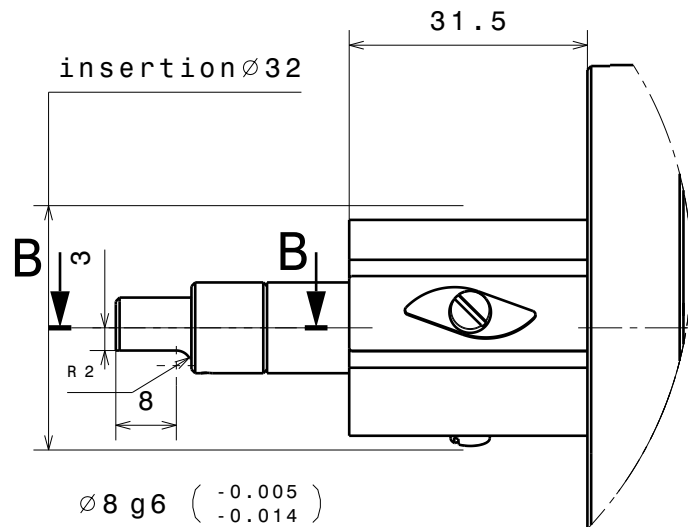
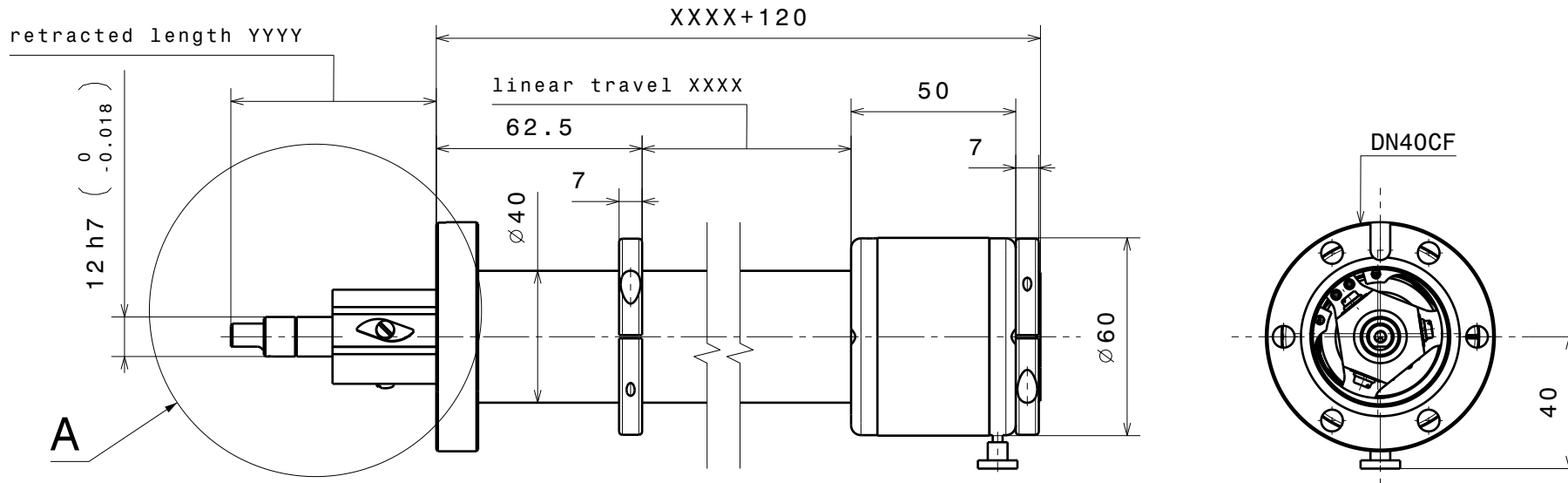


- 磁気駆動トランスファーロッドは、様々なアプリケーションに対応できる頑丈な搬送ツールで、シンプルな1軸トランスファーロッドから3自由度2軸トランスファーロッドまで幅広いモデルがあります。
- 2軸トランスファーロッドは、ピンサーや回転式サンプルキャリアなどのエンドエフェクターの操作に使用されます。
- トランスファーロッドは、マルチチャンバー-UHVシステムでサンプルを搬送するために一般的に使用されます。

品名		1回転1軸トランスファーロッド		1回転2軸トランスファーロッド		2回転2軸トランスファーロッド	
製品コード		RM40	RMHS40	RMJ40	RMD40	RMJG40	RMDG40
機能		1軸の連続回転と軸方向移動 		内軸の独立回転と軸方向移動 		外軸と内軸の独立回転と軸方向移動 	
軸形状	外軸	—		正方形中空軸		丸形中空軸	正方形中空軸
	内軸	中実軸	中空軸	丸形中実軸		丸形中実軸	
軸受	外軸用	—		高精度スライドベアリング	Dicronite™(WS2)ドライ潤滑 サファイアハイブリッド ボールベアリング	高精度スライドベアリング	サファイアハイブリッド ボールベアリング
	内軸用	高精度スライドベアリング		サファイアハイブリッド ボールベアリング	Dicronite™(WS2)ドライ潤滑 サファイアハイブリッド ボールベアリング	サファイアハイブリッド ボールベアリング	Dicronite™(WS2)ドライ潤滑 サファイアハイブリッド ボールベアリング
アプリケーション		2自由度1回転1軸トランスファーロッド 		2自由度1回転2軸トランスファーロッド 		3自由度2回転2軸トランスファーロッド 	

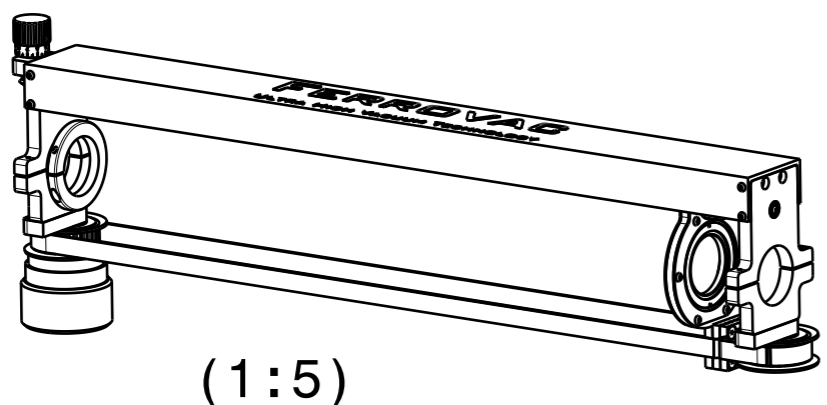
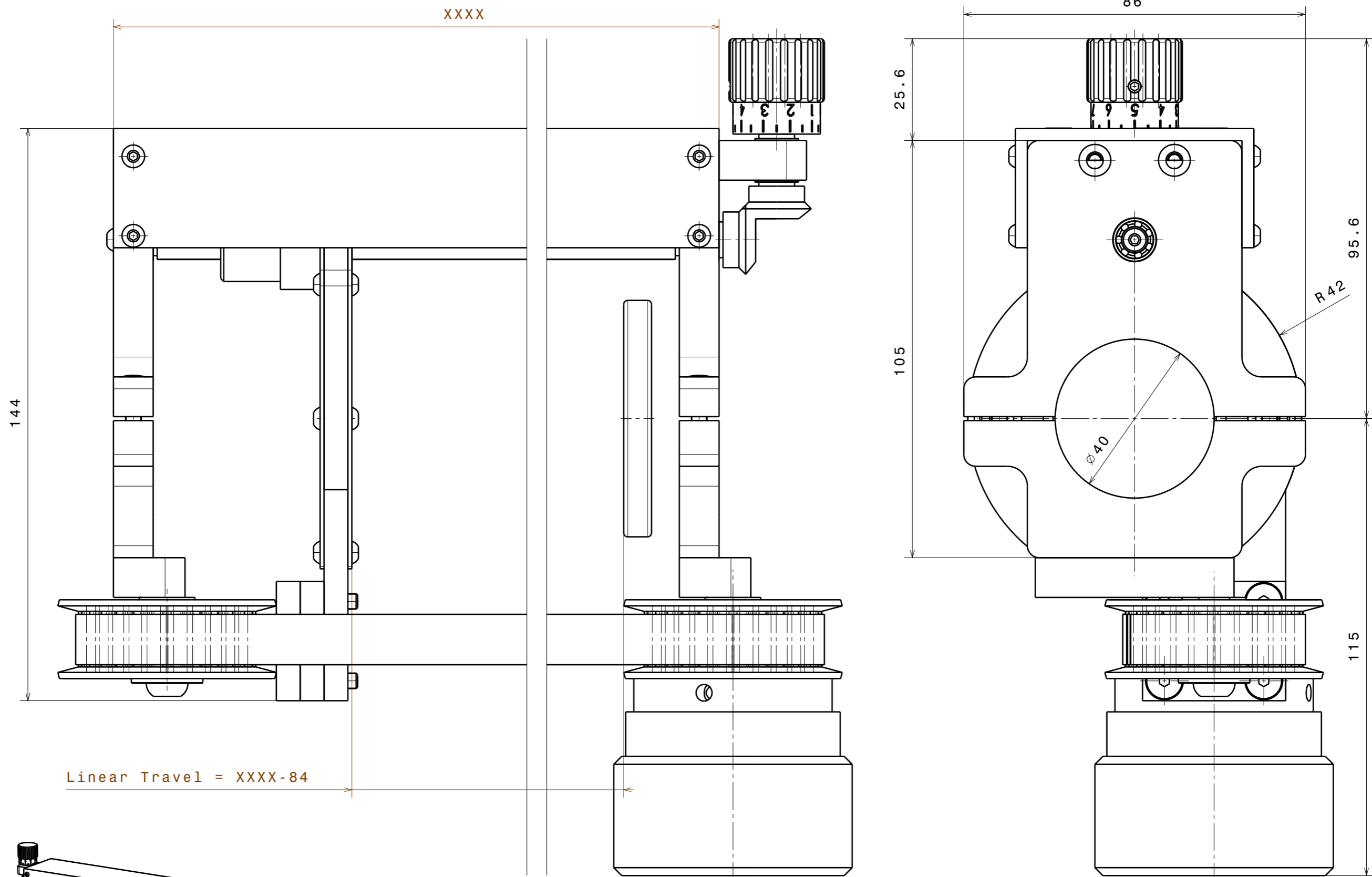
<p>外観図</p>		 <p>IVBR : 真空ブレーキ</p>	
<p>概要</p>		<ul style="list-style-type: none"> ・長寿命かつスムーズな動作を実現する優れたスライドベアリング技術で構築されているRMHS40は、ICF70付RM40トランスファーロードをベースにして中空軸を採用し、大幅な軽量化を図るとともに熱伝導率を下げるすることができます。 ・RMHS40は、システムに垂直に取り付けられ、調整可能なIVBR真空ブレーキによりトランスファーロードの内軸に制御された摩擦を加えることで内側の中空軸が突然落下するのを防ぐことができるため、最大2300mmの超距離垂直移動に適しています。 ・IVBR真空ブレーキの保持力は、システムの重量に応じて調整できます。 ・RMHS40は、一般的には低温SPMへのサンプル挿入用のマニピュレータとして使用されますが、その軽量な中空軸は他の用途にも利点をもたらします。 ・オプションのTSRMBDベルト駆動は、システムの高さやトランスファーロードの長さによって手が届きにくく、操作が難しい場合に操作を容易にします。 	
<p>製品コード</p>		<p>RMHS40-XXXX-YYYY</p>	
<p>仕様</p>	<p>ベアリング</p>	<p>高精度スライドベアリング</p>	<p>【オプション&アクセサリ】 TSRMBD ハンドホイール付ベルトドライブ</p>  <p>DRVRMOTL モーター駆動 リニアドライブ</p> <p>DRVRMOTLR モーター駆動 リニアロータリッドライブ</p> <p>IVBR真空ブレーキ</p>
	<p>ストローク長 (XXXX)</p>	<p>標準 : 100 - 2300mm</p>	
	<p>リトラクト長 (YYYY)</p>	<p>特注 : 65 - 200mm</p>	
	<p>直進力</p>	<p>70N</p>	
	<p>トルク</p>	<p>5Nm</p>	
	<p>許容加熱温度</p>	<p>200℃</p>	
	<p>圧力範囲</p>	<p>1E-11mbar - 1000mbar</p>	
	<p>構造材料</p>	<p>フルUHV適合材料</p>	
	<p>中空軸外径/接続ネジ</p>	<p>D=12^{h7}mm (t=1.5mm) / M6</p>	
	<p>インナー軸用真空ブレーキ</p>	<p>IVBR (保持強度調整可能)</p>	



Detail A
(1:1)

$\sqrt{\text{Ra } 0.8}$ (✓)
 $\swarrow +0.2$
 $\searrow -0.1$
 $\swarrow +0.1$
 $\searrow -0.2$

Material: all UHV compatible	nominal over	1	6	30	100	300	1000
Sample Transporter with Hollow Shaft & In Vacuum Brake	dimension up to	6	30	100	300	1000	2000
	tolerance ±	0.05	0.1	0.3	0.5	0.8	1.2
RMHS40-IVBR	Scale	Drawn	D.Rechsteiner				
Ferrovac GmbH CH-8050 Zurich	1:2	Date	11.08.2014				
	(1:1) (1:5)	changed	27.04.20 CW				
THE INFORMATION CONTAINED IN THIS DRAWING IS THE SOLE PROPERTY OF FERROVAC GMBH. ANY REPRODUCTION IN PART OR AS WHOLE WITHOUT OUR PERMISSION IS PROHIBITED.	Rev. E	RMHS40-IVBR					
		A4 sheet 1/1					



Material:	nominal dimension	over up to	1	6	30	100	300	1000
			6	30	100	300	1000	2000
	tolerance	±	-	-	-	-	-	-
Belt Drive Extension For Sample Transporter TSRMBD Ferrovac GmbH CH-8050 Zurich	Scale	Drawn	C.Weiss					
	1:1 (1:5)	Date	21.10.2015					
		Changed	22.08.2016 CW					
Rev. D			TSRMBD A3 sheet 1/1					

THE INFORMATION CONTAINED IN THIS DRAWING IS THE SOLE PROPERTY OF FERROVAC GMBH. ANY REPRODUCTION IN PART OR AS WHOLE WITHOUT OUR PERMISSION IS PROHIBITED.