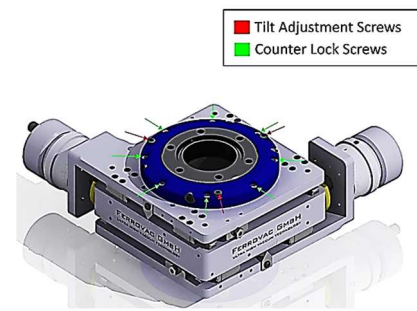


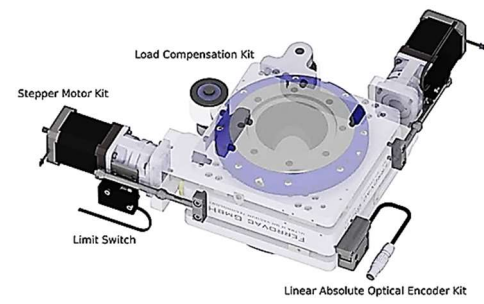
■ 高性能トランスレーションモジュールは、多自由度システムに組み合わせられ、幅広い位置決め用途に対応します。

■ 構成：

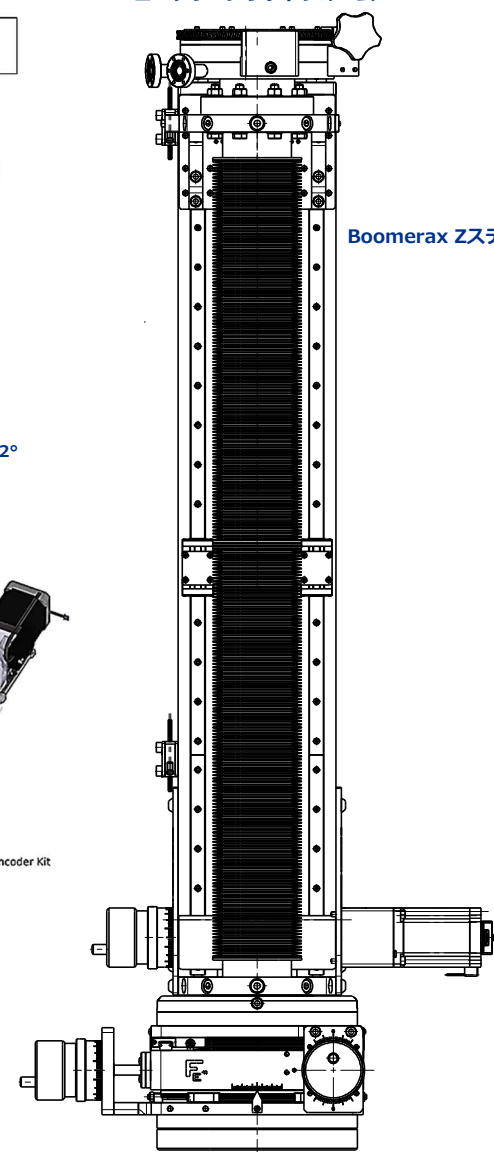
- 1) Boomerax XYZR-マニピュレーター
- 2) Boomerax XYZ-マニピュレーター
- 3) Boomerax XY-マニピュレーター
- 4) Bmerax Z-マニピュレーター



チルト調整ネジ(上図：→)：2°



ロータリープラットフォーム



Boomerax Zステージ

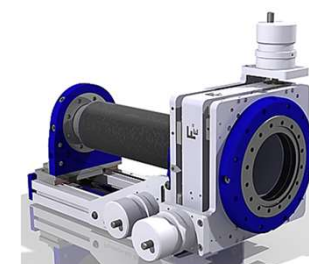
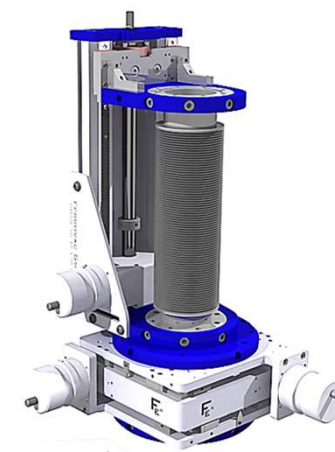
Boomerax XYステージ

【国内納入例(右図)：Boomerax XYZR-UHVクライオスタットマニピュレーター】

右図の構成例は、Boomerax XYステージとBoomerax Zステージを組み合わせ、安定したST-400ヘリウムフロークライオスタットを組み込んで、UHV環境で10Kまでのサンプル温度を完全に制御することができます。

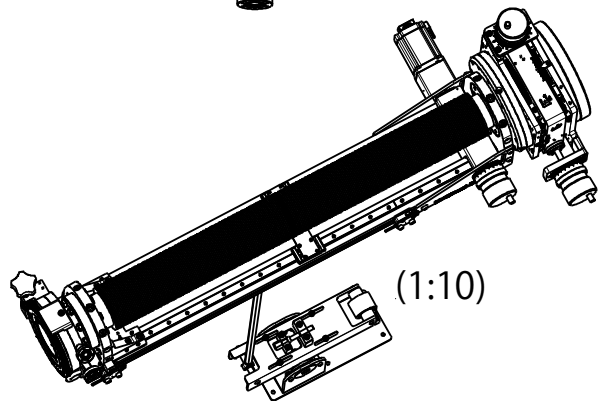
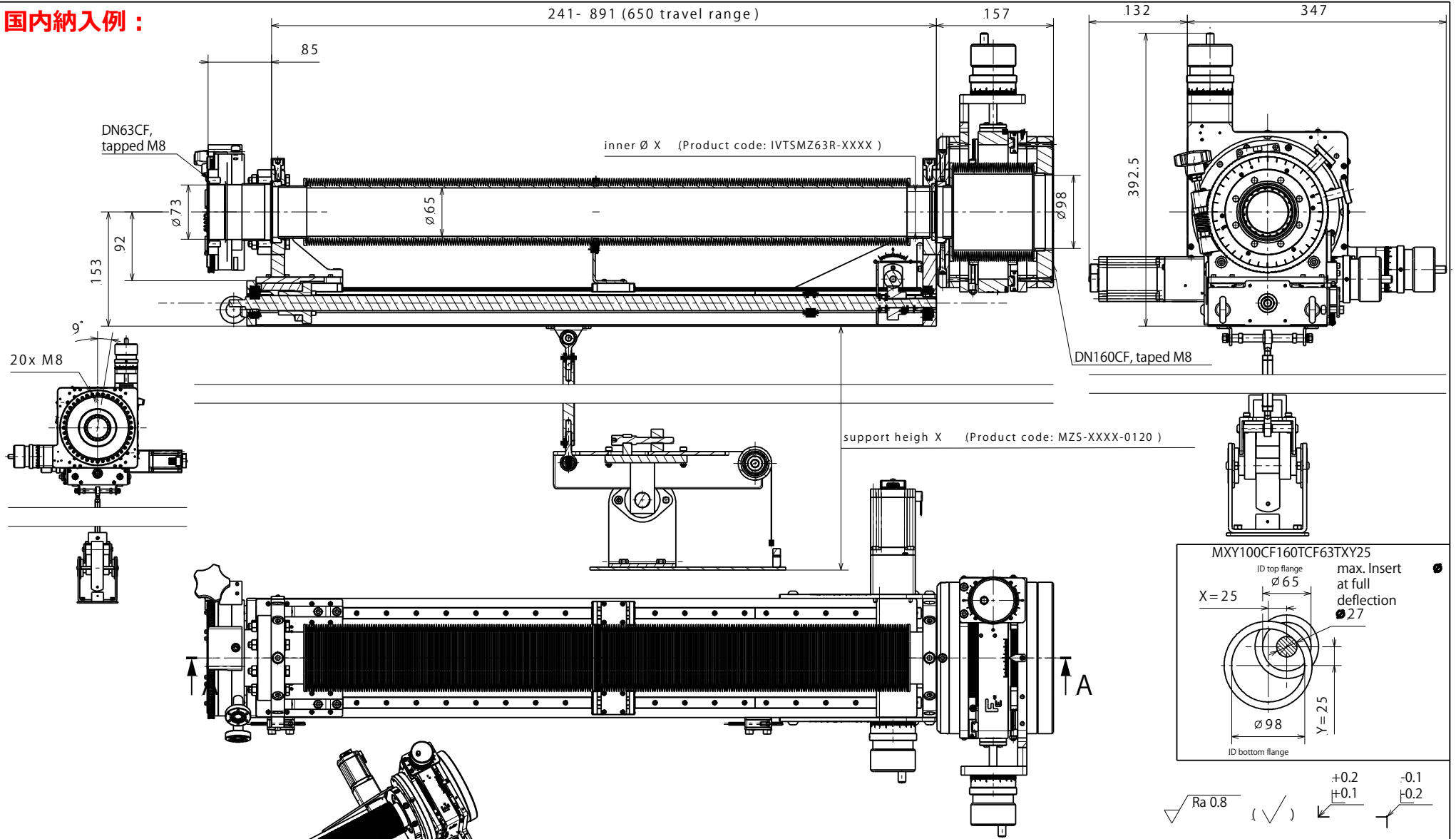
- 1) Boomerax XYステージ移動量：650mm(最大移動量：1250mm)マニュアル駆動
- 2) Boomerax Zステージ移動量：±25mmモーター駆動
- 3) ロータリープラットフォーム：クライオスタット装着用
- 4) サンプル測定：チルト付回転サンプルステージには、電気接点付SHOME C13サンプルホルダー及びRECOME C1サンプルレシーバーが装備されており、さまざまな測定デバイスを接続することができます。

概要		<ul style="list-style-type: none"> ・バーニアスケールを備えた大型マイクロメータヘッドで、XとYの2μmとZの5μmの表示精度を可能にします。 ・モーター駆動が可能で、リニアアブソリュートエンコーダーとの組み合わせにより、ナノメートル領域までの分解能を達成することができます。 ・XY軸移動範囲は、調整可能エンドストップによる機械的制限と、リミットスイッチによる電氣的制限が可能。 ・XY-ベローズの内径は102mm、Z-ベローズの内径は65mmと大きく、外径63mmまでのインサートデバイスに最適です。インサートデバイスは、XYステージのトップフランジに取り付けられたスライドベアリング(ガイドリング)で機械的に支持されます。 	
製品コード		MXYZCF100TCF63-XXXX-ZZZZ	
		Boomerax XYステージ MXY100CF100TCF63TXY12/25	Boomerax Zステージ MZ63CF63CF63-ZZZZ
仕様	XY-/Z-移動量	±12.5mm/±25mm	100/200/300/500/750/1000mm
	XY-/Z-ベローズID	102mm	65mm
	分解能(手動)	2μm	5μm
	調整可能チルト角度	2°	—
	トランスミッション	—	1:2 (ヘリカル/スクリューギア ユニット比 2:1)
	スピンドルピッチ	—	4mm
	許容加熱温度	150℃	150℃
	圧力範囲	1E-11mbar – 1000mbar	
許容リーク量	<1*10E-10mbar*/s		



ベースフランジ	移動フランジ	XY-移動量	XY-ベローズID	XY-フルレンジ用 インサートデバイス直径	Z-移動量	Z-ベローズID	製品コード
ICF70T	ICF70	±10mm	38mm	<9.5mm	100, 200, 300, 500mm	38mm	MXYZCF40TCF40-0010-ZZZZ
ICF114T	ICF70	±12.5mm	65mm	<29.5mm	100, 200, 300, 500mm	38mm	MXYZCF63TCF40-0012-ZZZZ
ICF114T	ICF114	±12.5mm	65mm	<29.5mm	100, 200, 300, 500, 750, 1000mm	65mm	MXYZCF63TCF63-0012-ZZZZ
ICF152T	ICF114	±12.5mm	102mm	<63mm	100, <u>200</u> , 300, 500, 750, 1000mm	65mm	MXYZCF100TCF63-0012-ZZZZ
ICF152T	ICF114	±25mm	102mm	<31mm	<u>100</u> , 200, 300, 500, 750, 1000mm	65mm	MXYZCF100TCF63-0025-ZZZZ

国内納入例：



(1:10)

$\sqrt{Ra\ 0.8}$ (✓) $\begin{matrix} +0.2 \\ +0.1 \end{matrix}$ $\begin{matrix} -0.1 \\ -0.2 \end{matrix}$

Material:	nominal dimensions	≤30mm DIN ISO 2768-F-H
			>30mm DIN ISO 2768-m- K excluding Sym./Runout
		Sym./Runout	>30mm DIN ISO 2768-H
		formed part dimensions	DIN ISO 2768-F-H
		Scale	Drawn C.Weiss
		Date	23.10.2020
		Changed	17.11.2020 CW
		Scale	1:5 (1:10)
			MXYZRCF160TCF63T(ZMOT)-0025-0650-MZS-IVTSMZ63R
		Rev.	C
			A3 sheet 1/1

Boomerax MXYZR-Stage
 MXYZRCF160TCF63T(ZMOT)-0025-0650-MZS-IVTSMZ63R

Ferrovac GmbH
 CH-8050 Zurich

THE INFORMATION CONTAINED IN THIS DRAWING IS THE SOLE PROPERTY OF FERROVAC GMBH. ANY REPRODUCTION IN PART OR AS WHOLE WITHOUT OUR PERMISSION IS PROHIBITED.