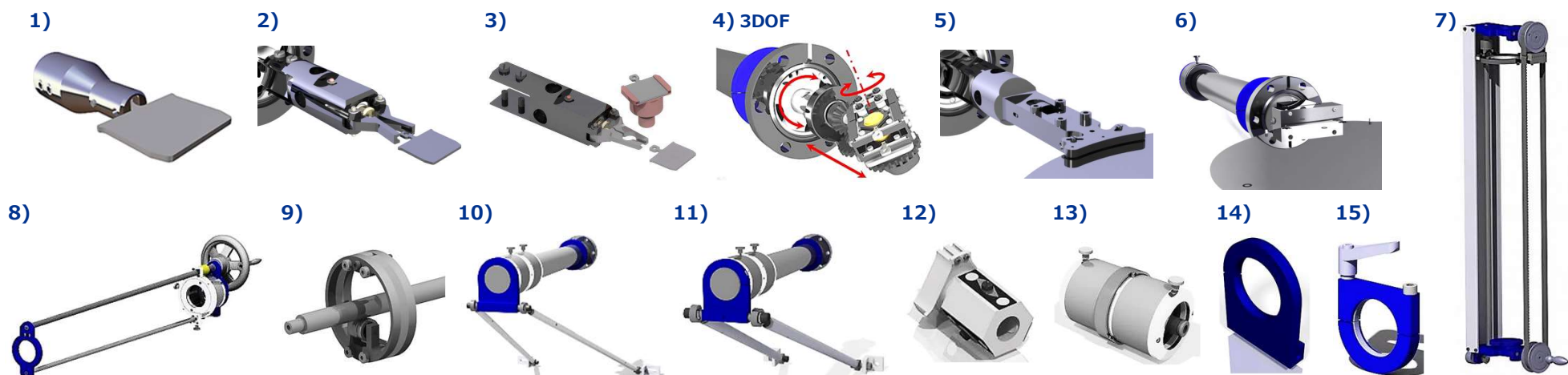


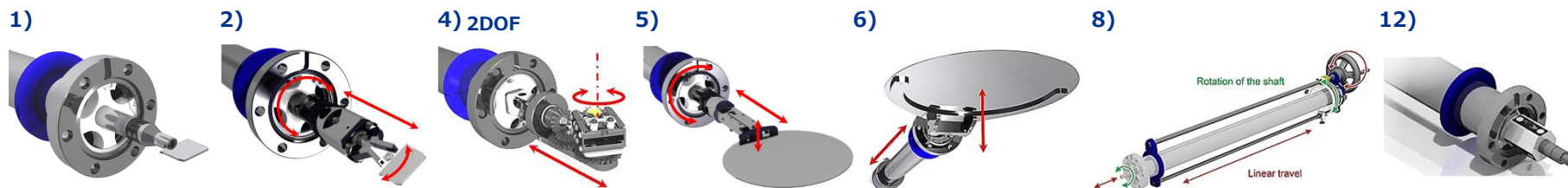
【製品コード】

- 1) GRABSHOM8 : グリッパー
- 2) PGRMS(OMH) : ピンサー
- 3) PGRMS(CUSOM) : カスタマイズピンサー
- 4) RSCRMJ40M : ギア駆動回転ストレージプラットフォーム
- 5) PGRMWF : ウエハーハンドリングピンサー
- 6) FRKLIFT : ウエハーハンドリング&リフティングデバイス
- 7) DRVRM-XXXX : ハンドホイール付手動リニアドライブ
- 8) RMSUPWHEEL63 : トランスファーロード用真空内サポートホイール

- 9) TSRMB-XXXX : ピボットマウントシャフトチューブサポート
- 10) TSRMBS-XXXX : ピボットマウントシャフト高剛性チューブサポート
- 11) IVBR-XXXX : 1軸/中空軸トランスファーロード真空ブレーキ
- 12) MKRMDGRS : 回転止付マグネットカップリング
- 13) TSRMBD-XXXX : ハンドホイール(直線・回転)付ベルトドライブ
- 14) LRRMTSBS : チューブサポートブラケット
- 15) LRBR : クイックファスナー付ロックリング



【使用例】

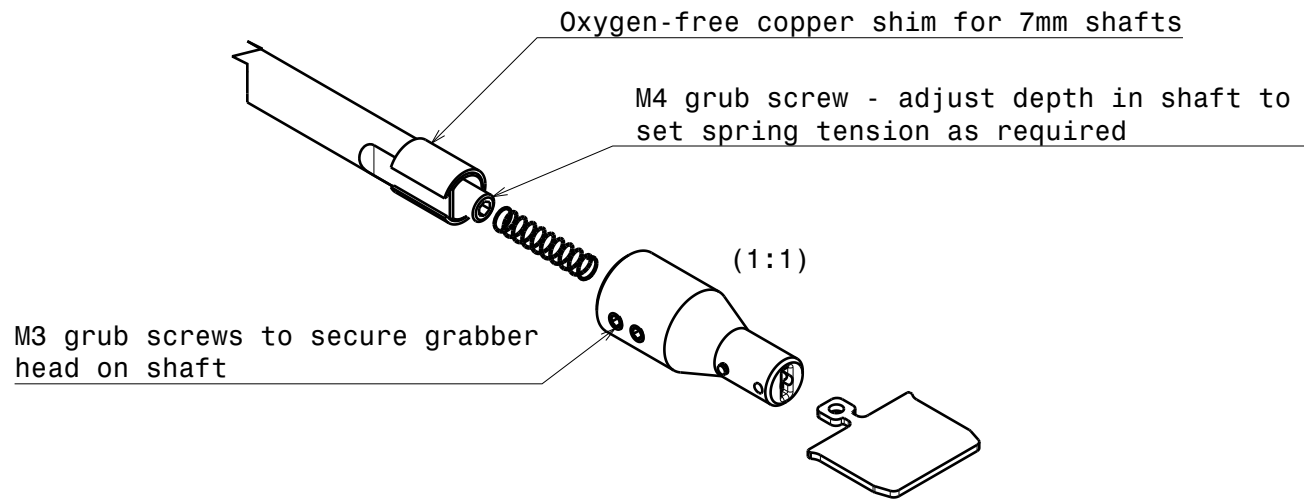
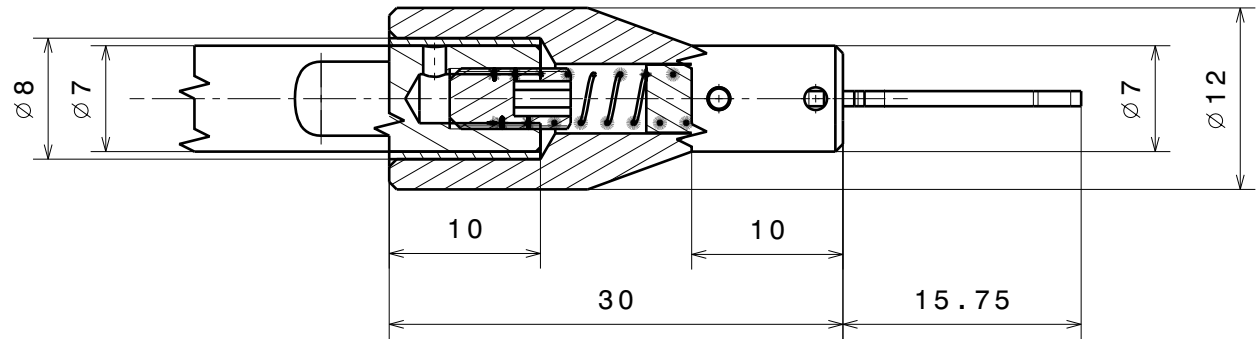
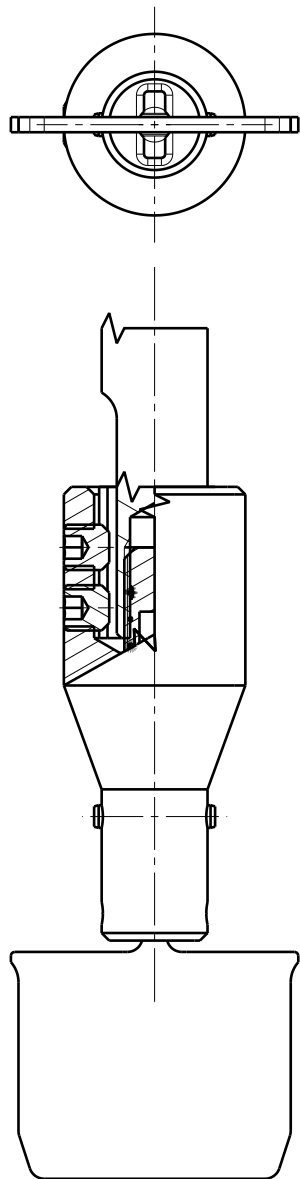


名称		グリッパー	ピンサー	カスタマイズピンサー
外観図				
概要		<ul style="list-style-type: none"> ・グリッパーにはサンプルプレートのハンドル用スリットが備えられています。 ・グリッパーのスリットにサンプルプレートのハンドルを差し込んで左右いずれかの方向に90°回転させることで、サンプルプレートは所定の位置にカチッと収まり、内蔵されているバネ式ピストンで静かに保持されます。 ・再び90°回転させることで、サンプルプレートを外すことができます。 ・他メーカーの同様のグリッパーとは異なり、このグリッパー(GRABSHOM8)には固定リミットストッパーがありません。従って、サンプルプレートの比較的デリケートなハンドルをねじったり、ひっくり返したりして壊してしまうようなことはありません。 ・どちらの方向に回しても、1/4回転でサンプルプレートがロックされたりリリースされたりするので、ユーザーは回転方向に関係なく安全な回転操作ができます。 	<ul style="list-style-type: none"> ・RMJ/RMD/RMJG/RMDG2軸トランスファーロードに適合します。 ・様々なサンプルホルダーに対応できるようにカスタマイズしたピンサーにも対応できます。 ・ピンサーの開閉は、トランスファーロードの外側のマグネットアセンブリを約1/4回転させることで行われます。 ・上図は、SHOMサンプルプレートまたはマッシュルームタイプのサンプルホルダー(VGスタブ)のいずれかを掴むために使用できるハイブリッドバージョンです。 	<ul style="list-style-type: none"> ・RMJ/RMD/RMJG/RMDG2軸トランスファーロードに適合します。 ・様々なサンプルホルダーに対応できるようにカスタマイズしたピンサーにも対応できます。 ・ピンサーの開閉は、トランスファーロードの外側のマグネットアセンブリを約1/4回転させることで行われます。 ・上図は、SHOMサンプルプレートまたはマッシュルームタイプのサンプルホルダー(VGスタブ)のいずれかを掴むために使用できるハイブリッドバージョンです。
製品コード		GRABSHOM8	PGRMS(OMH)	PGRMS(CUSTOM)
仕様	特長	安全な連続回転操作	—	特注可能
	開口部角度	—	26°	特注可能
	角度クリアランス (水平/垂直方向)	—	±2°	—
	材料	ステンレス (SUS304/SUS301) ベリリウム銅合金 (CuBe2) チタン (Ti)	ステンレス (SUS304) ベリリウム銅合金 (CuBe2)	ステンレス (SUS304) ベリリウム銅合金 (CuBe2)
	許容加熱温度	200℃		

名称		ギア駆動回転 ストレージプラットフォーム	ウエハーハンドリングピンサー	ウエハーハンドリング&リフティングデバイス
外観図				
概要		<ul style="list-style-type: none"> ・RSCRMJ回転サンプルキャリアは、2軸トランスファーロードに取り付けられた4xSHOMサンプルプレートストレージの連続方位角回転(360°)が可能です。 ・(上図) 2DOF(X軸・Y軸) RMJ40トランスファーロード ・(下図) 3DOF(X軸・Y軸・Z軸) RMJG40トランスファーロード ・サンプルを上記平面内・空間内で真空チャンバー内のほぼすべてのフランジ軸に位置合わせすることができます。 ・Dicronite™ Dry Lubeコーティング ・RECOMレシーバー(バネ式)内蔵 	<ul style="list-style-type: none"> ・すべての2軸トランスファーロードと互換性のあるこのピンサーは、パーキングポジションまたはストレージスタックからウエハーを直接掴むことができます。 ・ピンサーの顎のFKMVITON®O-リングは、ウエハーが傷付くのを防ぐと同時にしっかりと保持力を保証すると同時にウエハーが金属と接触するのを防ぎます。 ・ピンサーの開閉は、2軸トランスファーロードの外側のマグネットアセンブリーを約4分の3の回転させて行います。 	<ul style="list-style-type: none"> ・ウエハーリフティングデバイスは、すべてのRMJG/RMDG磁気駆動2軸ウォブルスティックで使用できます。 ・FRKLIFTリフトは、トランスファーロードの外側の磁石アセンブリーの内側軸の回転を垂直の動きに変換します。 ・適切な適切なフォークをセットすることで、半導体ウエハーは、パーキングステーションからピックアップし、移送され、別のパーキングポジションにスムーズに下げて保管させることができます。
製品コード		RSCRMJ40M	PGRMWAF	FRKLIFT
仕様	リフトラベル			±7.5mm
	材料	フルUHV適合材料	ステンレス (SUS304L) ベリリウム銅合金 (CuBe2) PEEKおよびFKM	フルUHV適合材料
	許容加熱温度	200℃		

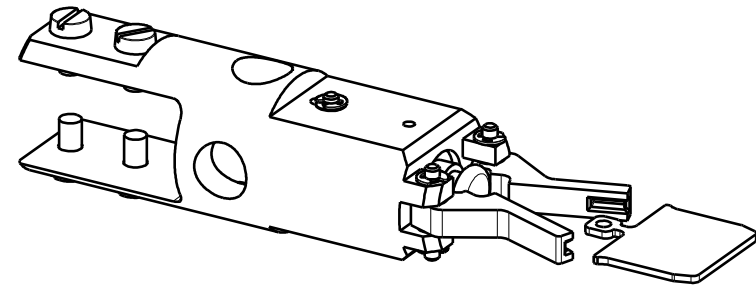
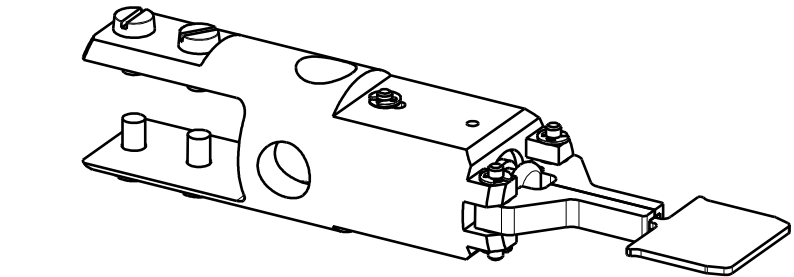
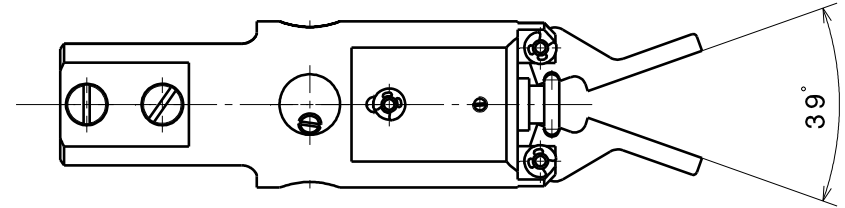
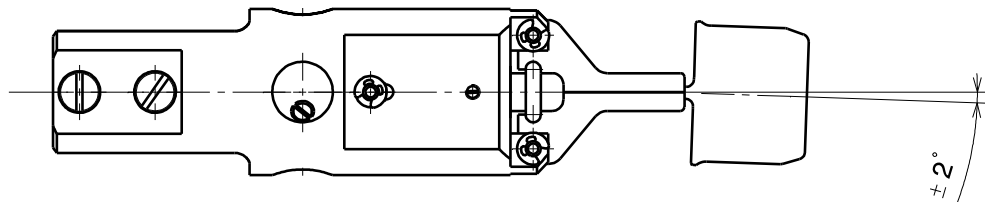
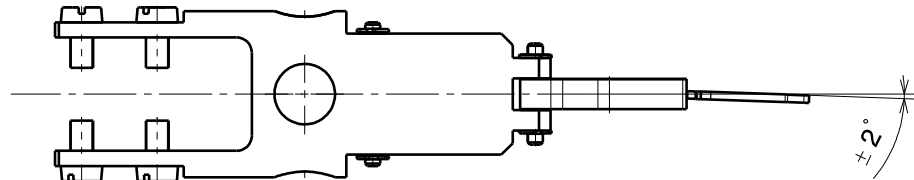
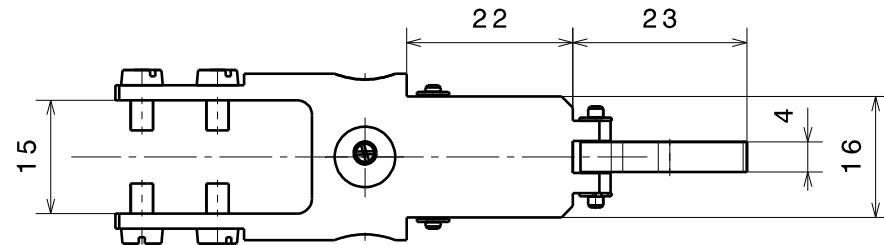
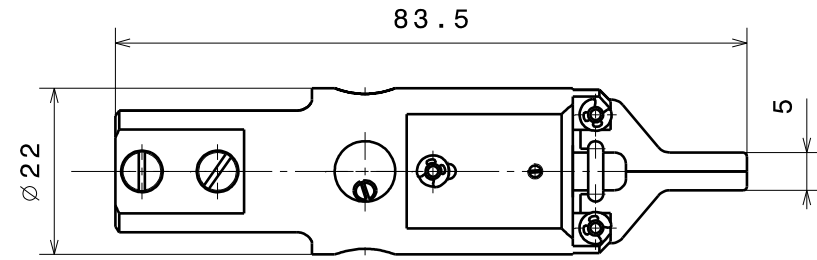
名称		ハンドホイール付 手動リニアドライブ	トランスファーロード用 真空内サポートホイール	ピボットマウントシャフト チューブサポート	ピボットマウントシャフト 高剛性チューブサポート
外観図					
概要		<ul style="list-style-type: none"> ・DRVRMは、手動駆動のリニアアクチュエーターで、特に精密な操作に使用されます。外側の磁石と連動した高精度スピンドルドライブが直線運動を制御します。 ・シャフトの連続回転は、ロックネジでロック/アンロックできます。 ・ブレースリニアユニットは、すべてのコンポーネントを一定した調整と安定した位置決めを保証します。 	<ul style="list-style-type: none"> ・DN63CFポートのトランスファーロード用真空内サポートホイール ・65mmのチューブ径用 ・φ12mmの円筒形シャフト付トランスファーロード用 	<ul style="list-style-type: none"> ・チューブサポートは、外径10mmの2本のアライメント軸を備え、左/右ネジ付ピボットマウントにより、直線及び角度の調整が可能です。 ・アライメント軸は、ポートアライナーと組み合わせてトランスファーロード軸の適切な位置合わせに役立ち、同時に偶発的な曲げから保護します。 	<ul style="list-style-type: none"> ・チューブサポートは、外径16mmの2本のアライメント軸を備え、左/右ネジ付ピボットマウントにより、直線及び角度の調整が可能です。 ・アライメント軸は、ポートアライナーと組み合わせてトランスファーロード軸の適切な位置合わせに役立ち、同時に偶発的な曲げから保護します。
製品コード		DRVRM-XXXX	RMSUPWHEEL63	TSRMB-XXXX	TSRMBS-XXXX
仕様	スピンドルピッチ	3mm	—	—	—
	リニアドライブ長	800mm	—	—	—
	アライメント軸長	—	—	100 - 750mm	50 - 1800mm
	アライメント範囲	—	—	±10mm	±10mm
	移動距離ロック機構	—	φ64.8mm - φ67mm	—	—
	材料	—	フルUHV適合材料	—	—
	許容加熱温度	200℃		—	—
オプション	<ul style="list-style-type: none"> ・精密スケール付ハンドホイール ・1mmスケール定規 	—	—	—	

名称		回転止付マグネットカップリング	1軸/中空軸トランスファーロード 真空ブレーキ	ハンドホイール(直線・回転)付ベルトドライブ
外観図				<ul style="list-style-type: none"> ・TSRMBDは、RM40/RMD40/GMD40トランスファーロードを垂直方向で使用する場合のベルトドライブです。 直線運動駆動：前面のハンドホイール 回転運動駆動：下側の小型精密ハンドホイール ・長い距離を素早く昇降させたい場合は、ベルトを手で引っ張るだけで使用できます。 ・直線運動駆動用高速回転大型ハンドホイール：TSRMBD(BW) ・トランスファーロードの内軸には、安全のため必ずIVBR真空ブレーキの使用を推奨します。
概要		<ul style="list-style-type: none"> ・2軸トランスファーロードの安全性を考慮したマグネットカップリングです。 ・後部マグネットを回転させることで挟み込みを開閉するため、トルク過負荷により精密な機械要素が損傷する可能性があります。そこで、Z軸方向の回転を120°以内に制限するストップピンを設けました。 	<ul style="list-style-type: none"> ・IVBR真空ブレーキは、垂直に取り付けられたトランスファーロードに重要な安全対策を追加します。 ・磁気カップリング及びシャフトが滑って突然落下した場合に備えて、トランスファーロードのシャフトに制御された摩擦力を付加します。 ・真空ブレーキは4本のネジで調整され、内部シャフトがどれだけ強く保持されるかを設定します。 ・互換性： RM/RMHS/RMD/RMJ/RMJG 	
製品コード		IVBR-XXXX	MKRMDGRS	TSRMBD-XXXX
仕様	ブレーキをかける軸径	標準：φ12mm 特注：φ5 -φ12mm	—	—
	必要最小リトラクト長	32mm	—	—
	直進力	—	~70N	—
	トルク	—	~5Nm	—
	ベルト駆動	—	—	直線駆動用歯付ベルト：0mm - 2584mm
	材料	—	フルUHV適合材料	—
	許容加熱温度	—	200℃	200℃ (ベルトを取り外す必要があります。)



Sample plate not included.

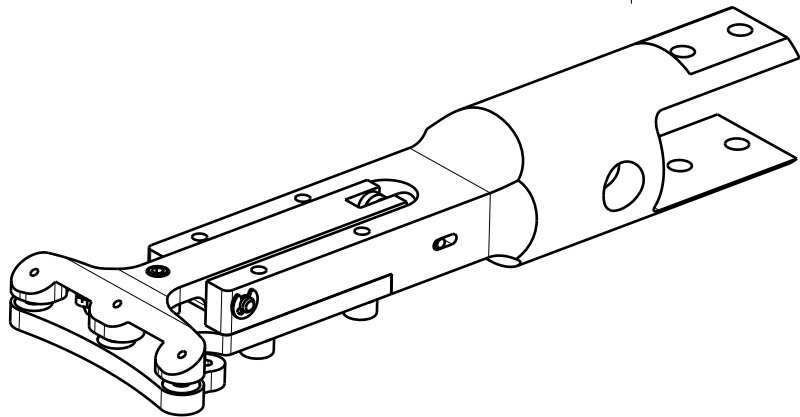
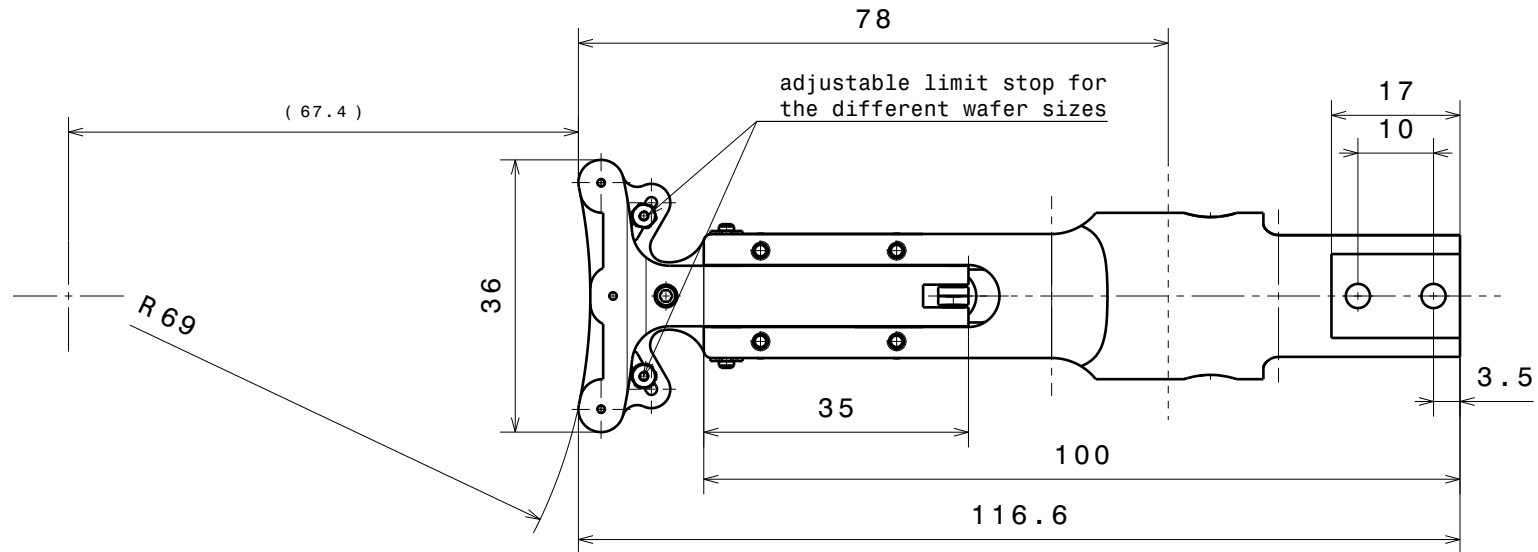
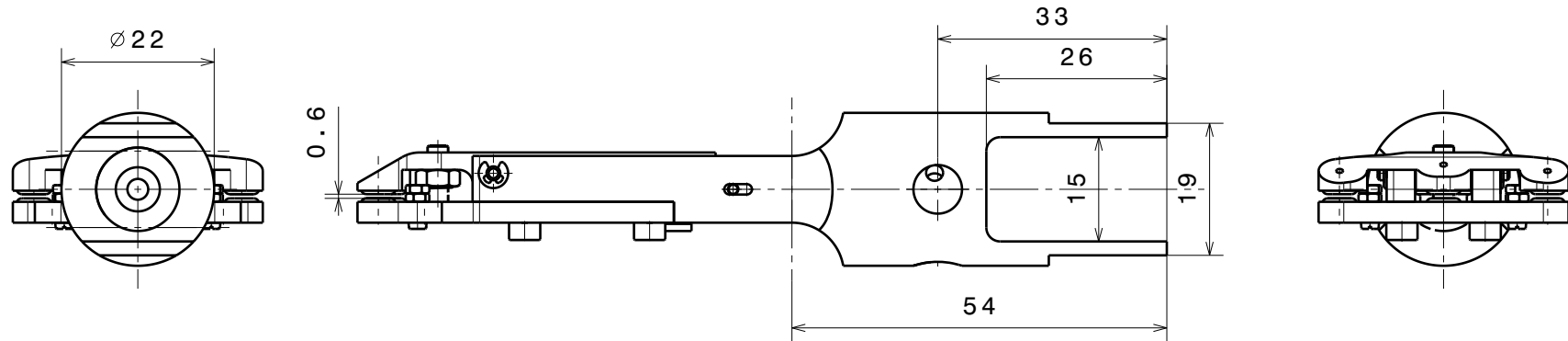
Material: All UHV compatible		nominal	over	1	6	30	100	300	1000
Grabber Tool ID 7 and ID 8 for SHOM Plates		dimension up to		6	30	100	300	1000	2000
		tolerance \pm		0.05	0.1	0.3	0.5	0.8	1.2
		Scale	Drawn	von Gunten					
		2:1	Date	21.09.2015					
			changed	09.10.2020 MM					
Ferrovac GmbH CH-8050 Zurich		THE INFORMATION CONTAINED IN THIS DRAWING IS THE SOLE PROPERTY OF FERROVAC GMBH. ANY REPRODUCTION IN PART OR AS WHOLE WITHOUT OUR PERMISSION IS PROHIBITED.		GRABSHOM					
		Rev.	D						



$\sqrt{\text{Ra } 0.8}$ (✓) $\begin{matrix} +0.2 \\ +0.1 \end{matrix}$ $\begin{matrix} -0.1 \\ -0.2 \end{matrix}$

general tolerances ISO 2768-K

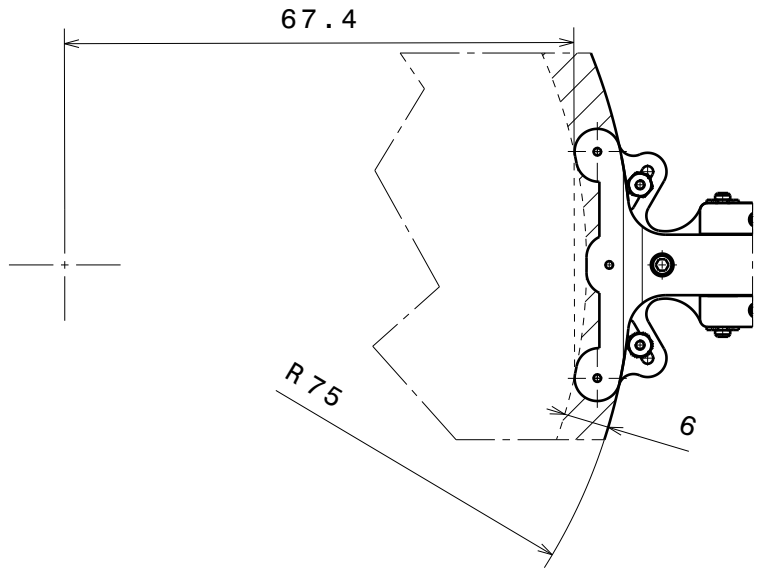
Material: all UHV compatible	nominal	over	1	6	30	100	300	1000
Pincer grip for RMD40 / RMDG40	dimension up to		6	30	100	300	1000	2000
	tolerance ±		0.05	0.1	0.3	0.5	0.8	1.2
PG	Scale	Drawn	Denys Sutter					
Ferrovac GmbH CH-8050 Zurich	1:1	Date	22.02.2011					
		changed	07.09.16 JB					
THE INFORMATION CONTAINED IN THIS DRAWING IS THE SOLE PROPERTY OF FERROVAC GMBH. ANY REPRODUCTION IN PART OR AS WHOLE WITHOUT OUR PERMISSION IS PROHIBITED.	Rev.	B	PGRMS (OMH) sheet 2/2					



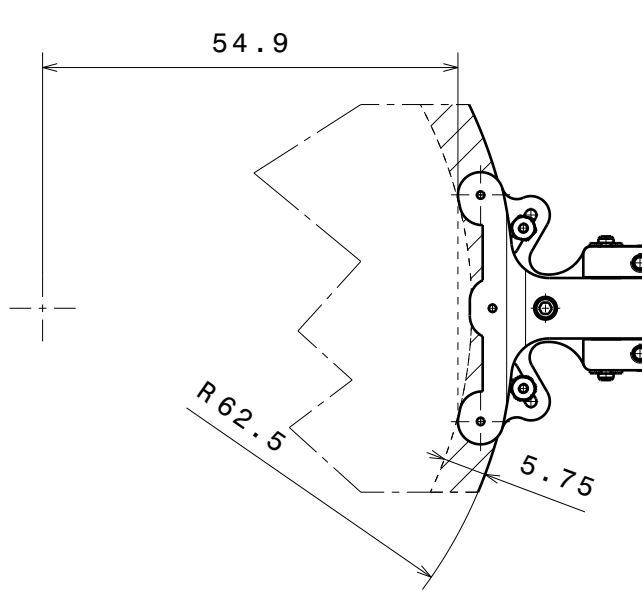
∇ Ra 0.8 (✓) \swarrow $\begin{matrix} +0.2 \\ +0.1 \end{matrix}$ \searrow $\begin{matrix} -0.1 \\ -0.2 \end{matrix}$

Material: fully UHV compatible		nominal ≤ 30 mm	DIN ISO 2768-f-H
		dimensions > 30 mm	DIN ISO 2768-m-K excluding Sym./Runout
Straight Pincer High Force Version for Wafer		Sym./Runout > 30 mm	DIN ISO 2768-H
PGHFMMWAF		formed part dimensions	DIN ISO 2768-f-H
Scale	1:1	Drawn	C.Weiss
		Date	03.05.2018
		Changed
Ferrovac GmbH CH-8050 Zurich		THE INFORMATION CONTAINED IN THIS DRAWING IS THE SOLE PROPERTY OF FERROVAC GMBH. ANY REPRODUCTION IN PART OR AS WHOLE WITHOUT OUR PERMISSION IS PROHIBITED.	
Rev.	A	PGHFMMWAF A4 sheet 1/1	

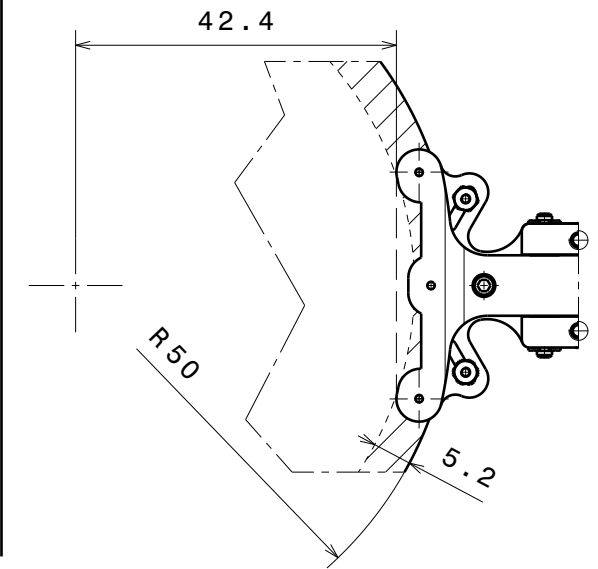
"6 inch Wafer



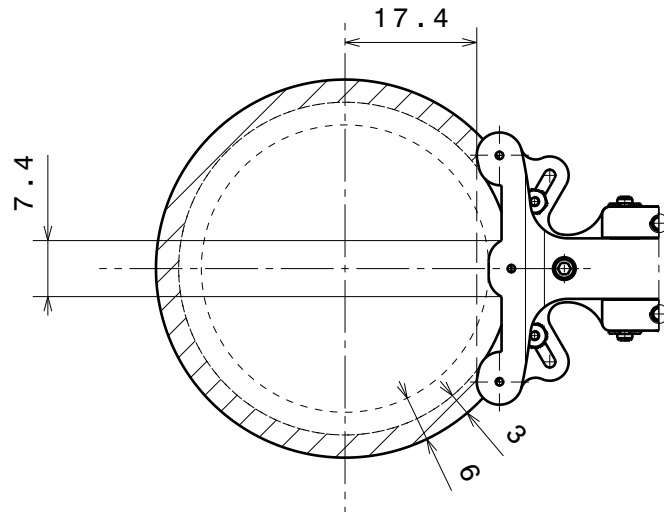
"4.9 inch Wafer



"4 inch Wafer



"2 inch Wafer



$\sqrt{\text{Ra } 0.8}$ (✓)
 $\swarrow \begin{matrix} +0.2 \\ +0.1 \end{matrix}$
 $\searrow \begin{matrix} -0.1 \\ -0.2 \end{matrix}$

Material: fully UHV compatible

Straight Pincer High Force
Version for Wafer

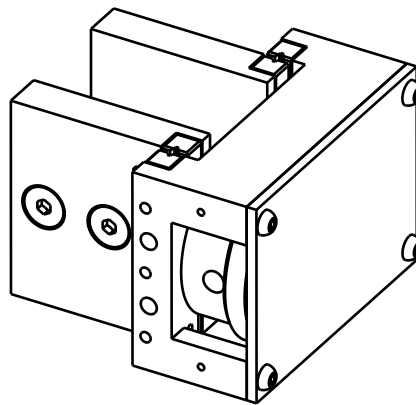
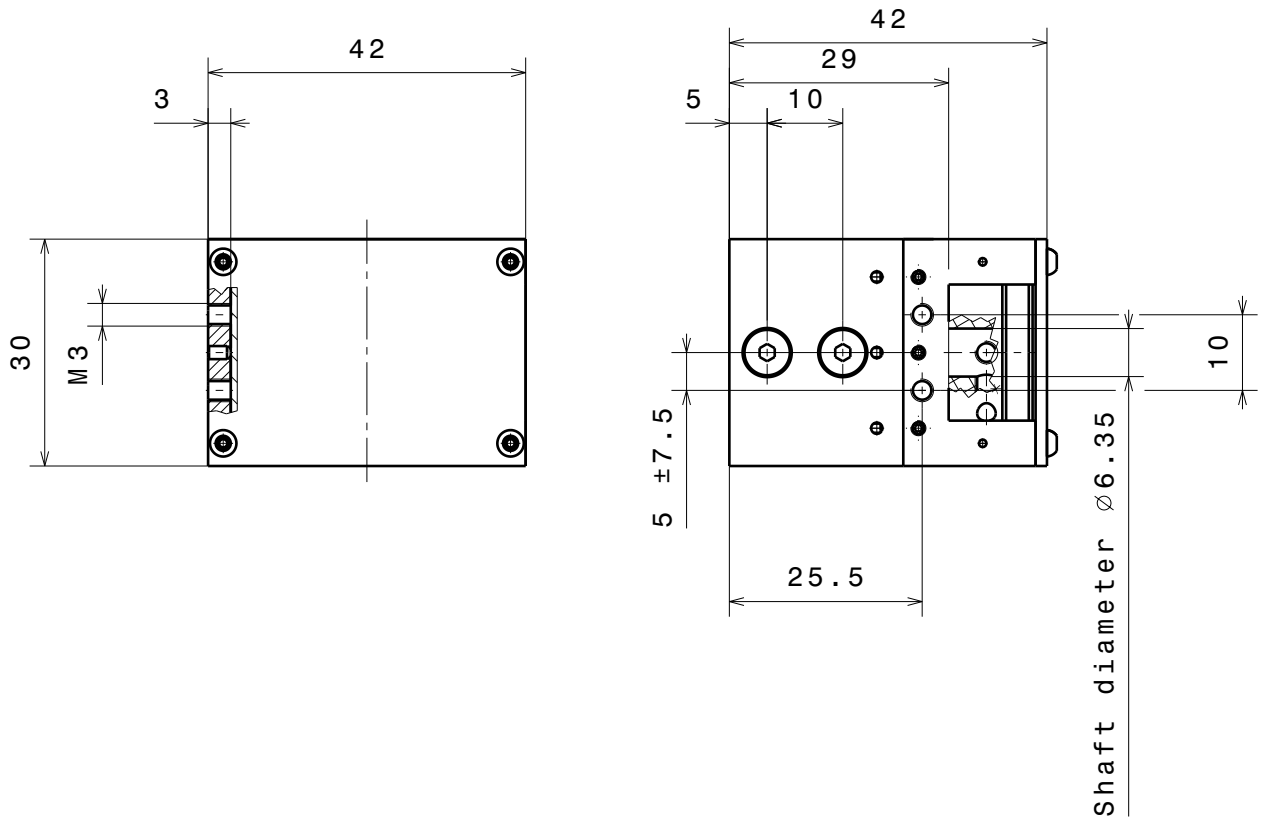
PGHFMMWAF

Ferrovac GmbH
CH-8050 Zurich

THE INFORMATION CONTAINED IN THIS
DRAWING IS THE SOLE PROPERTY OF
FERROVAC GMBH. ANY REPRODUCTION
IN PART OR AS WHOLE WITHOUT OUR
PERMISSION IS PROHIBITED.

nominal	≤30mm	DIN ISO 2768-f-H
dimensions	>30mm	DIN ISO 2768-m-K excluding Sym./Runout
Sym./Runout	>30mm	DIN ISO 2768-H
formed part dimensions		DIN ISO 2768-f-H
Scale	Drawn	C.Weiss
	Date	03.05.2018
	Changed
		PGHFMMWAF
Rev.	A	A4 sheet 1/1

1:1



Material: all UHV compatible

Fork Lifter for RMD40(FL)

FRKLIFT

Ferrovac GmbH
CH-8050 Zurich

THE INFORMATION CONTAINED IN THIS DRAWING IS THE SOLE PROPERTY OF FERROVAC GMBH. ANY REPRODUCTION IN PART OR AS WHOLE WITHOUT OUR PERMISSION IS PROHIBITED.

nominal dimension	over	1	6	30	100	300	1000
	up to	6	30	100	300	1000	2000
tolerance	\pm	0.05	0.1	0.3	0.5	0.8	1.2

Scale Drawn A.Zandonella

Date 18.09.2012

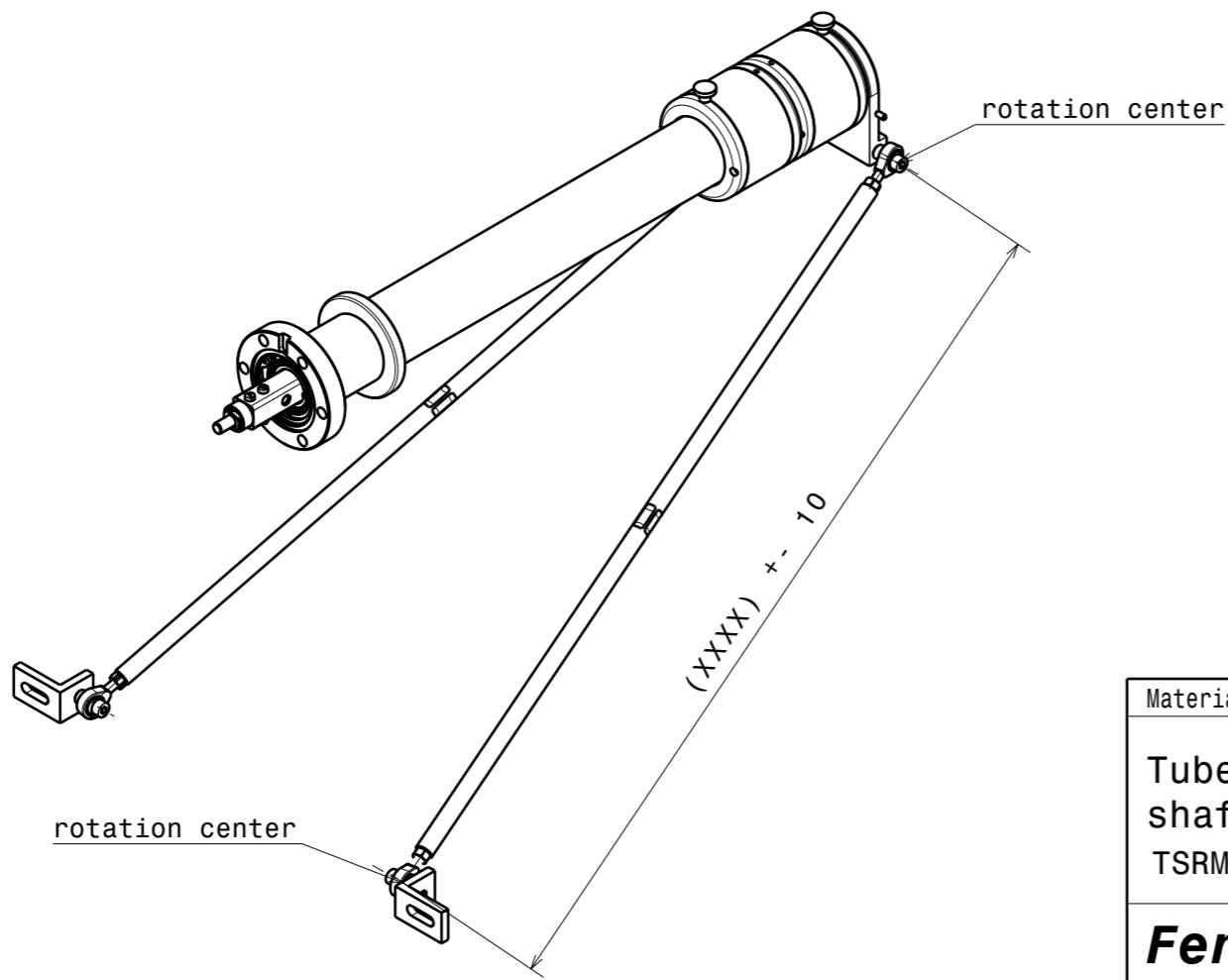
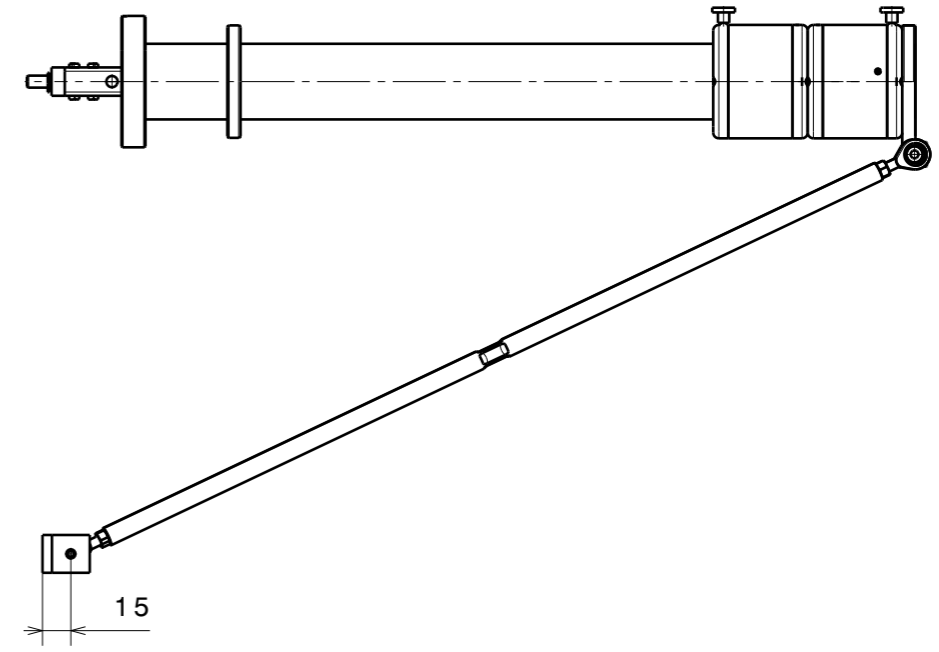
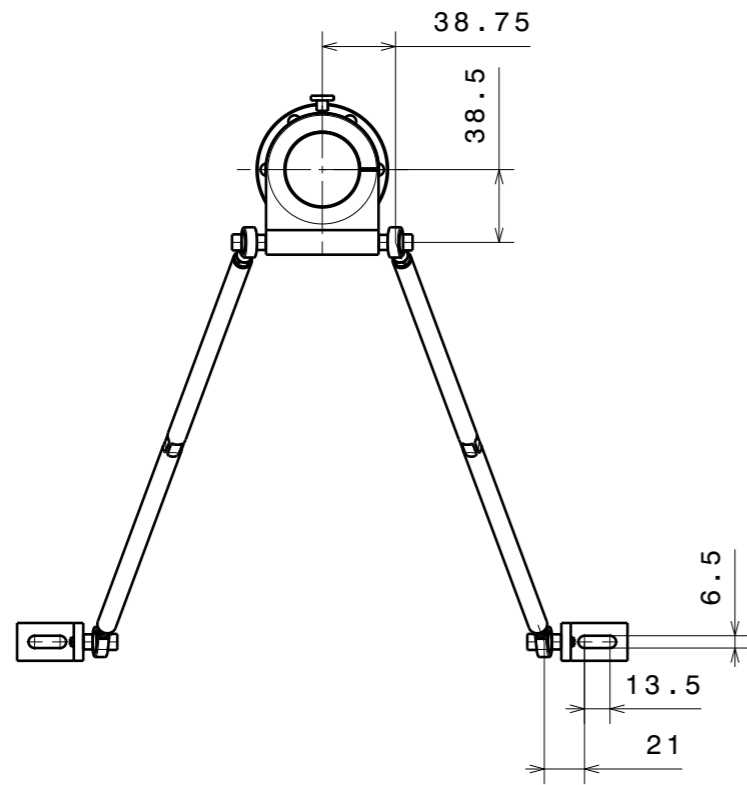
Changed 31.01.2017 CW

1:1

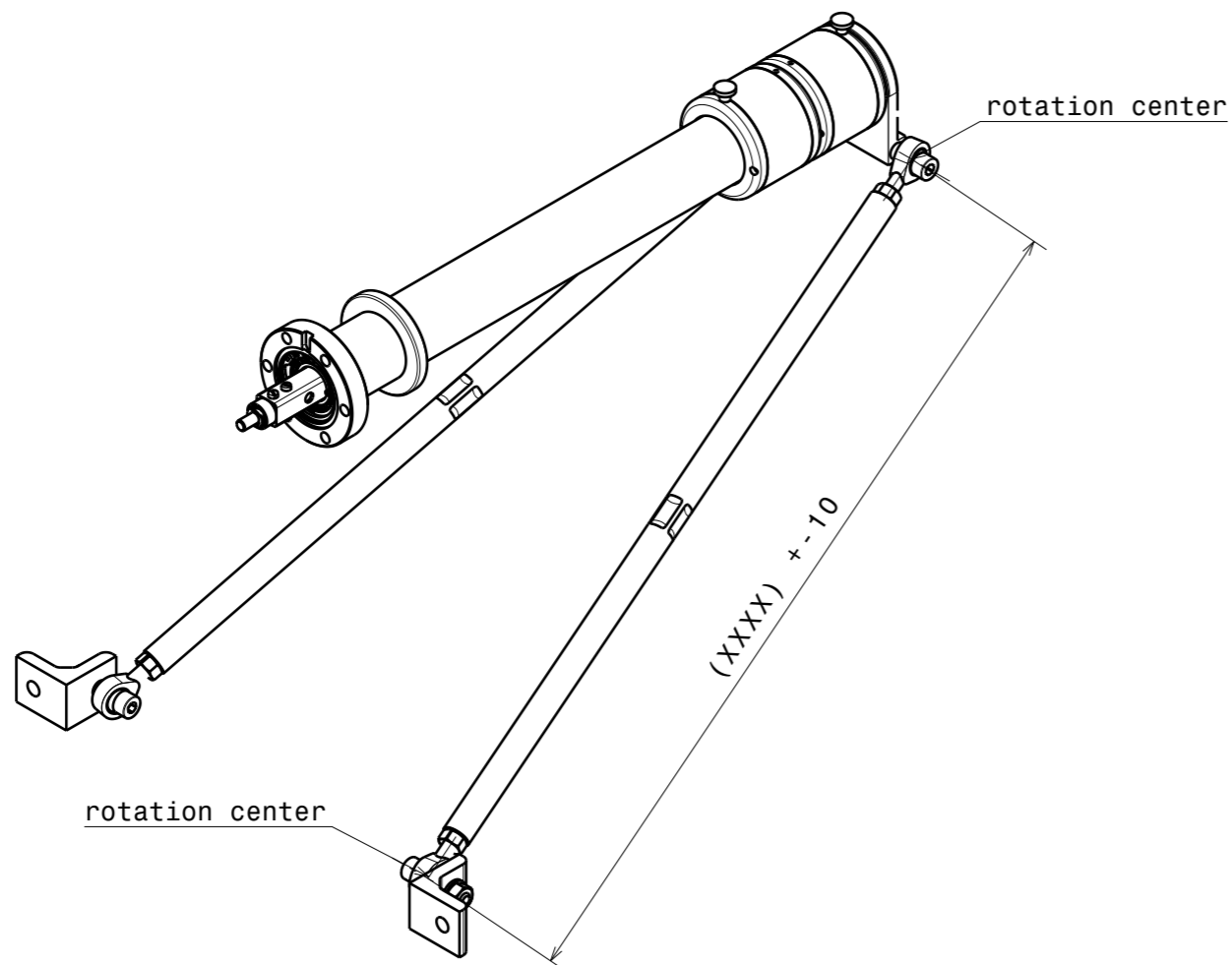
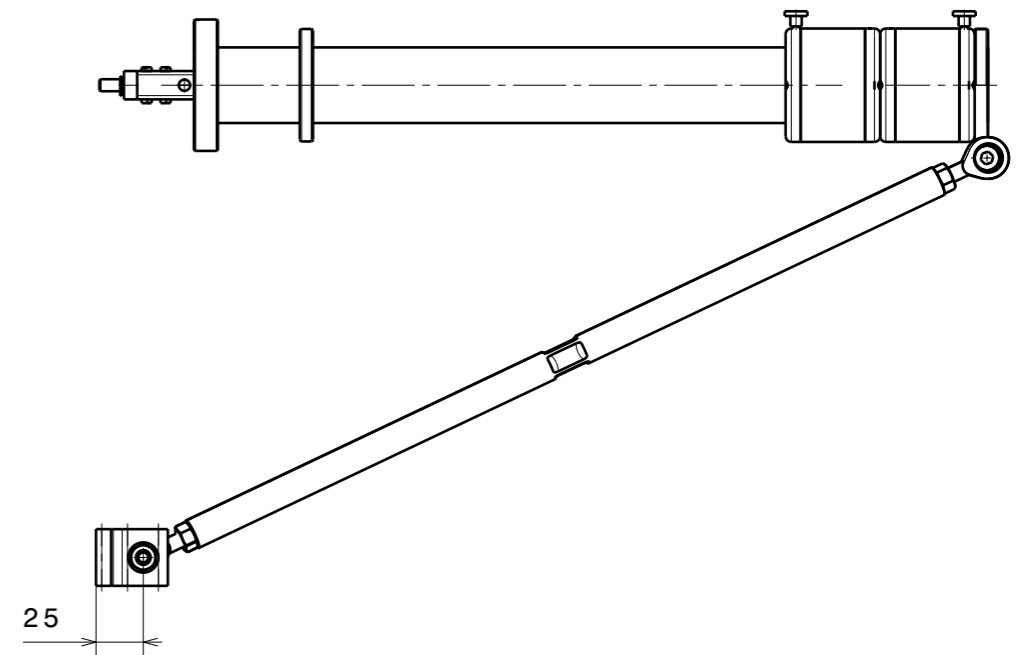
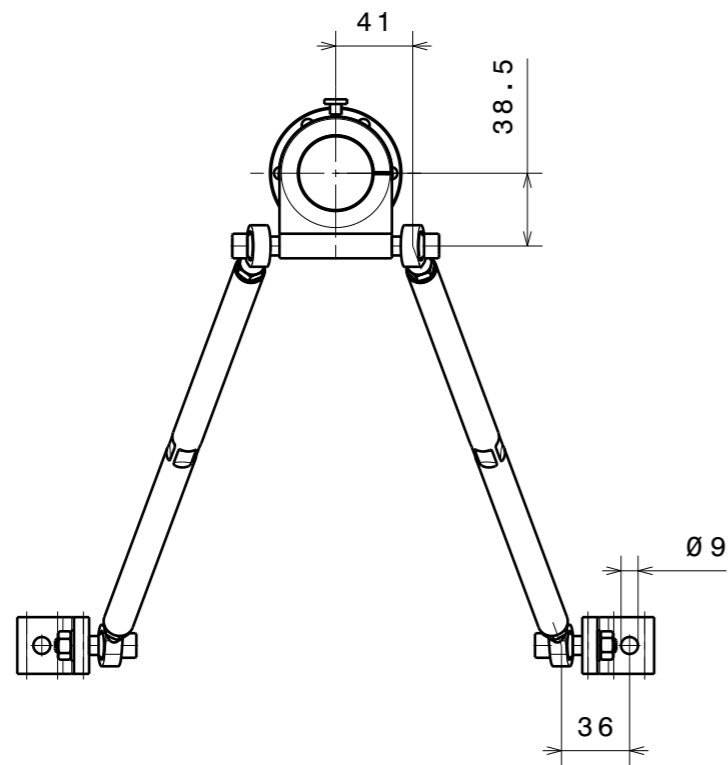
FRKLIFT

sheet 1/1

Rev. B

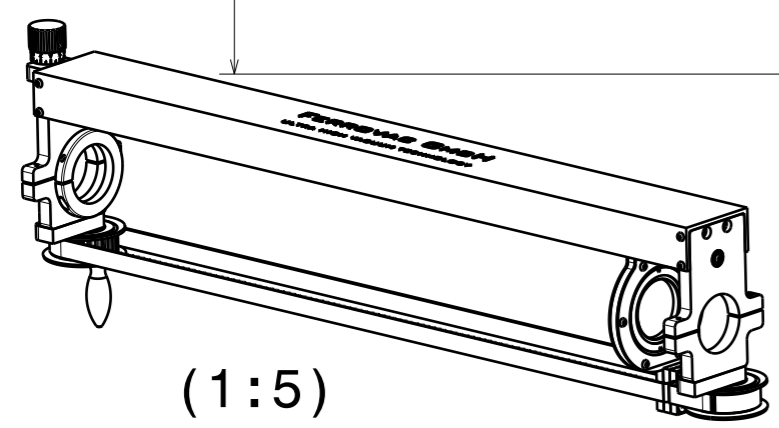
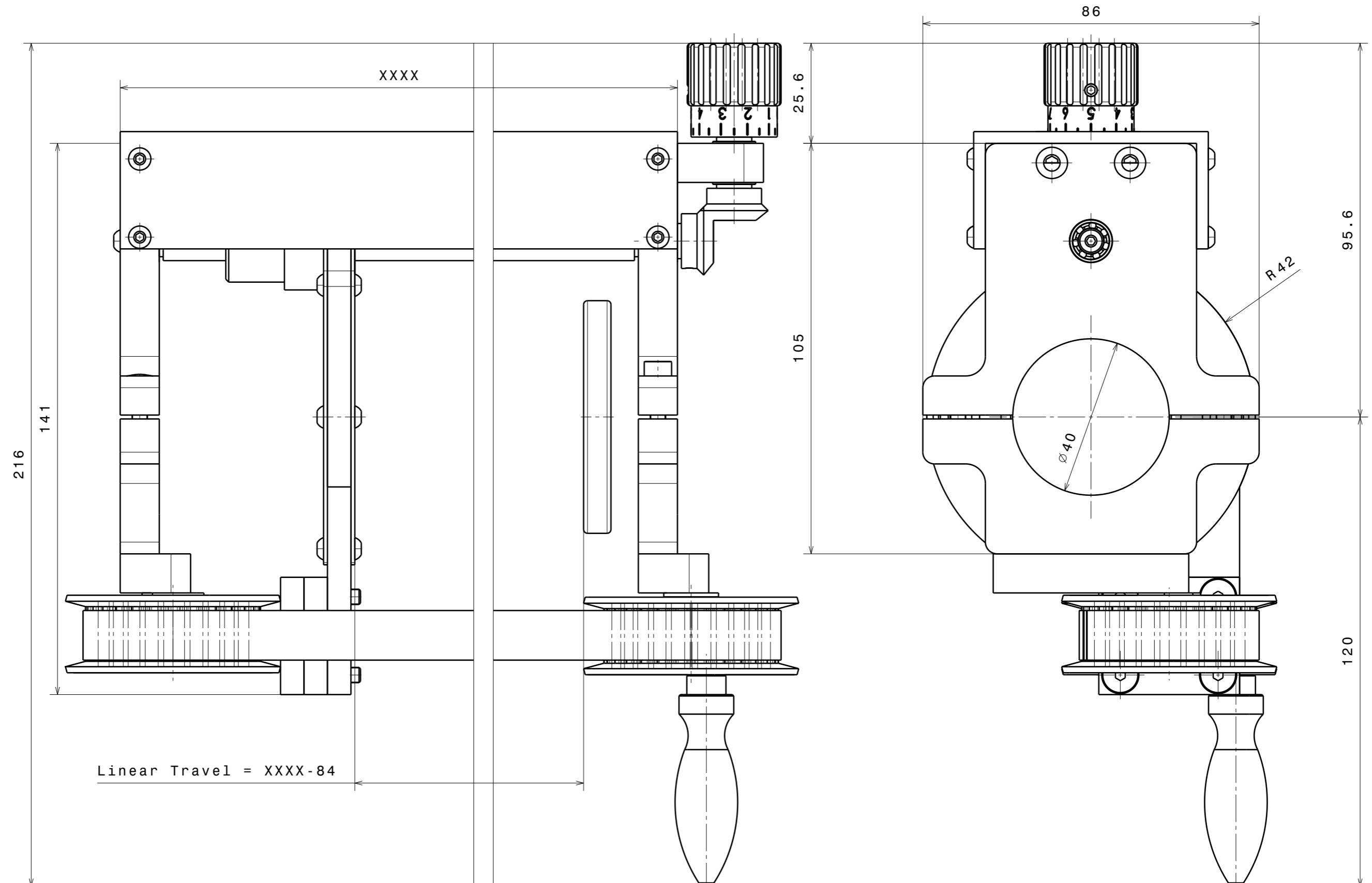


Material:	nominal dimension	over up to	1	6	30	100	300	1000
			6	30	100	300	1000	2000
	tolerance ±		0.05	0.1	0.3	0.5	0.8	1.2
Tube support with pivot mounted shafts OD 10 TSRMB-XXXX	Scale	Drawn	Brunner					
		Date	01.04.2015					
		Changed					
Ferrovac GmbH CH-8050 Zurich	1:4	TSRMB-XXXX						
THE INFORMATION CONTAINED IN THIS DRAWING IS THE SOLE PROPERTY OF FERROVAC GMBH. ANY REPRODUCTION IN PART OR AS WHOLE WITHOUT OUR PERMISSION IS PROHIBITED.	Rev. A	A3 sheet 1/1						



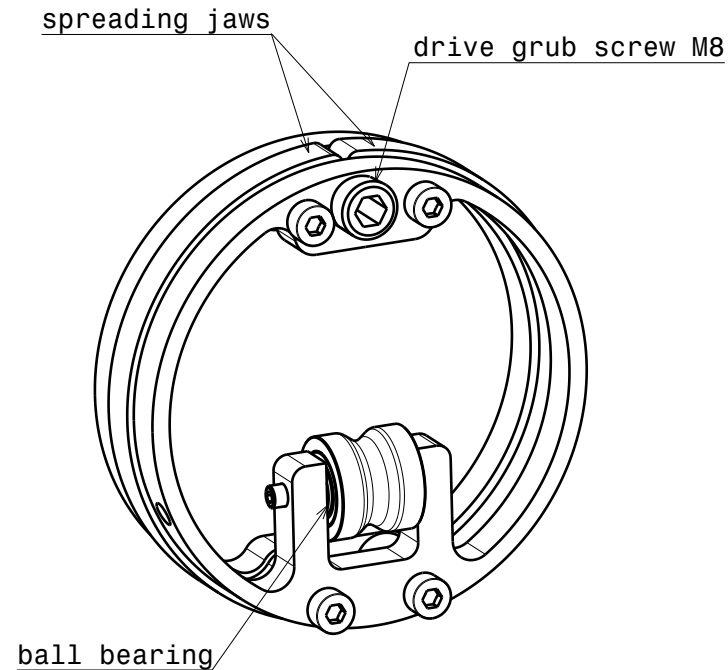
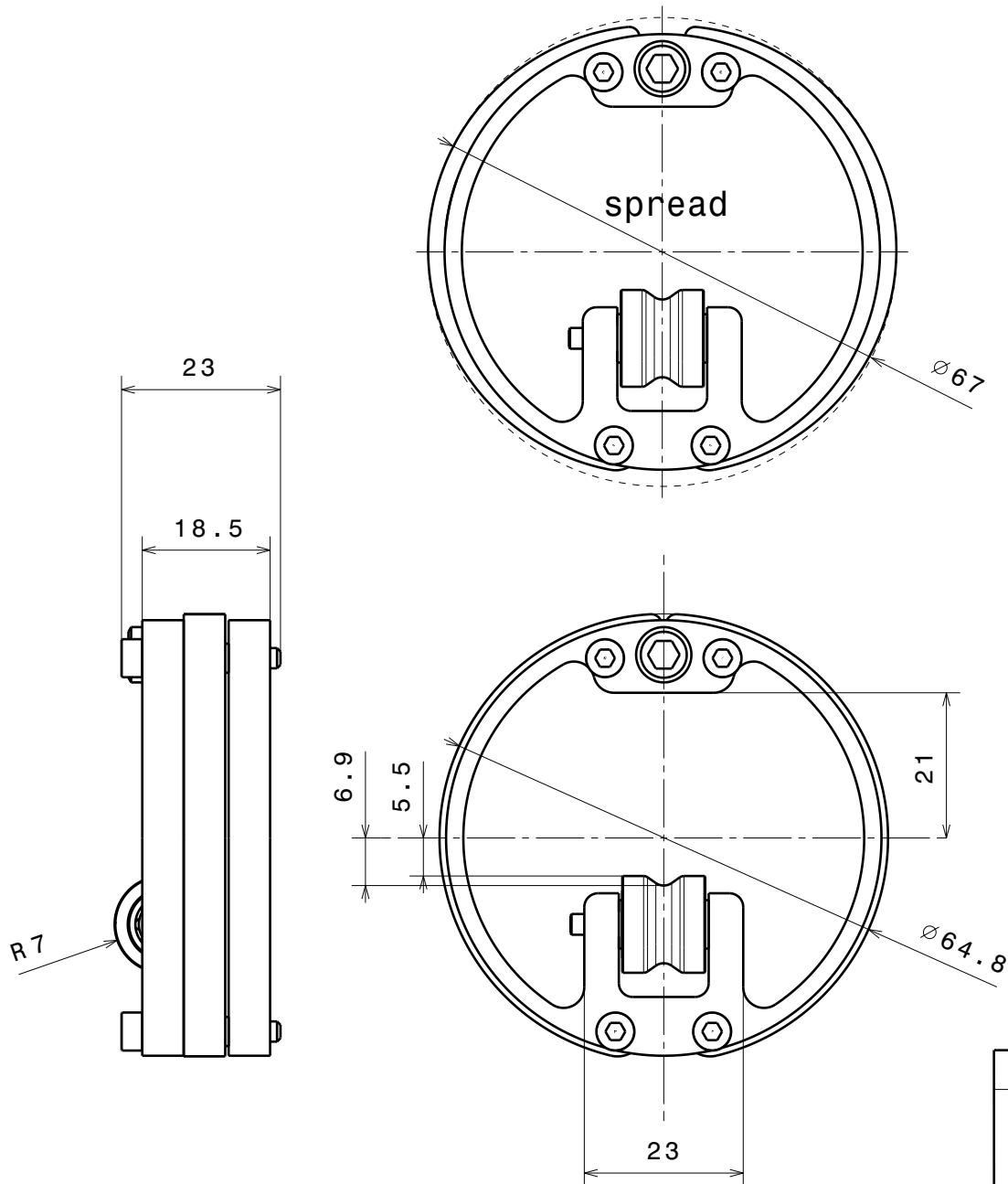
Material:		nominal dimension	over up to	1	6	30	100	300	1000
Tube support with pivot mounted shafts OD 16		tolerance ±		6	30	100	300	1000	2000
TSRMBS-XXXX				0.05	0.1	0.3	0.5	0.8	1.2
Scale		Drawn	Brunner						
1:4		Date	01.04.2015						
Rev. A		Changed						
THE INFORMATION CONTAINED IN THIS DRAWING IS THE SOLE PROPERTY OF FERROVAC GMBH. ANY REPRODUCTION IN PART OR AS WHOLE WITHOUT OUR PERMISSION IS PROHIBITED.		TSRMBS-XXXX							
A3 sheet 1/1									

Ferrovac GmbH
CH-8050 Zurich



(1:5)

Material:		nominal dimension	over up to	1	6	30	100	300	1000
Belt Drive Extension For Sample Transporter		tolerance	±	6	30	100	300	1000	2000
TSRMBD		Scale		Drawn		C.Weiss			
Ferrovac GmbH		1:1		Date		21.10.2015			
CH-8050 Zurich		(1:5)		Changed		22.08.2016 CW			
THE INFORMATION CONTAINED IN THIS DRAWING IS THE SOLE PROPERTY OF FERROVAC GMBH. ANY REPRODUCTION IN PART OR AS WHOLE WITHOUT OUR PERMISSION IS PROHIBITED.		Rev. D		TSRMBD		A3 sheet 1/1			



Material: fully UHV compatible		nominal $\leq 30\text{mm}$	DIN ISO 2768-f-H
		dimensions $> 30\text{mm}$	DIN ISO 2768-m-K excluding Sym./Runout
In-vacuum support wheel for sample transporters for DN63CF ports		Sym./Runout $> 30\text{mm}$	DIN ISO 2768-H
		formed part dimensions	DIN ISO 2768-f-H
Scale	1:1	Drawn	D.Rechtsteine
		Date	24.06.2014
		Changed	09.12.22 CS
Ferrovac CH-8050 Zurich	THE INFORMATION CONTAINED IN THIS DRAWING IS THE SOLE PROPERTY OF FERROVAC. ANY REPRODUCTION IN PART OR AS WHOLE WITHOUT OUR PERMISSION IS PROHIBITED.	RMSUPWHEEL63	
Rev.	B	A4 sheet 1/1	