

【製品コード】

- 1) VSN40S(D100) : NEX Torr® D-100-5 NEGイオンコンビネーションポンプ
- 2) UPGRADEVSN40S(+D200) : NEX Torr® D-200-5 NEGイオンコンビネーションポンプ
- 3) LSA3.1 : NiMhバッテリー駆動イオンポンプコントローラーV3
※特別規定A199に基づきUN 3496は制限されません。
- 4) LSN1.0 : NEX Torr®ポンプ用NEG起動コントローラー
- 5) LSC1.0 : 真空システム用制御ユニット



NEX Torr® D-100-5



NEX Torr® D-200-5



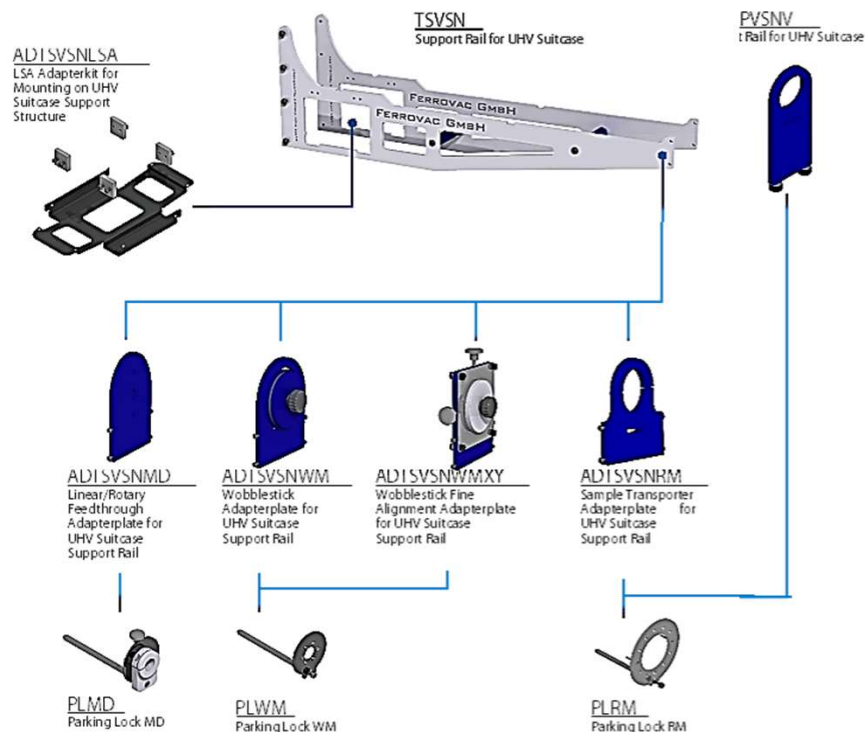
NiMhバッテリー駆動
イオンポンプコントローラーV3



NEG起動コントローラー



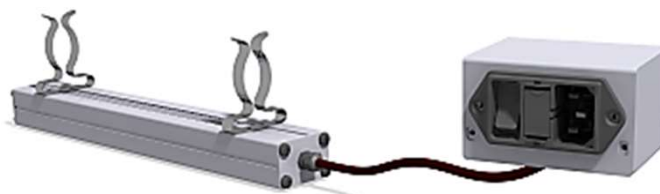
真空システム用制御ユニット



UHVスーツケース用フライトケース



UHVスーツケース用ヒーター



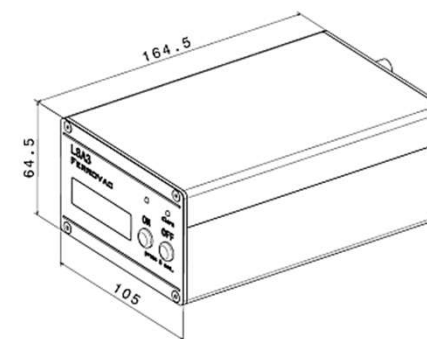
UHVスーツケース用ベークアウトtent

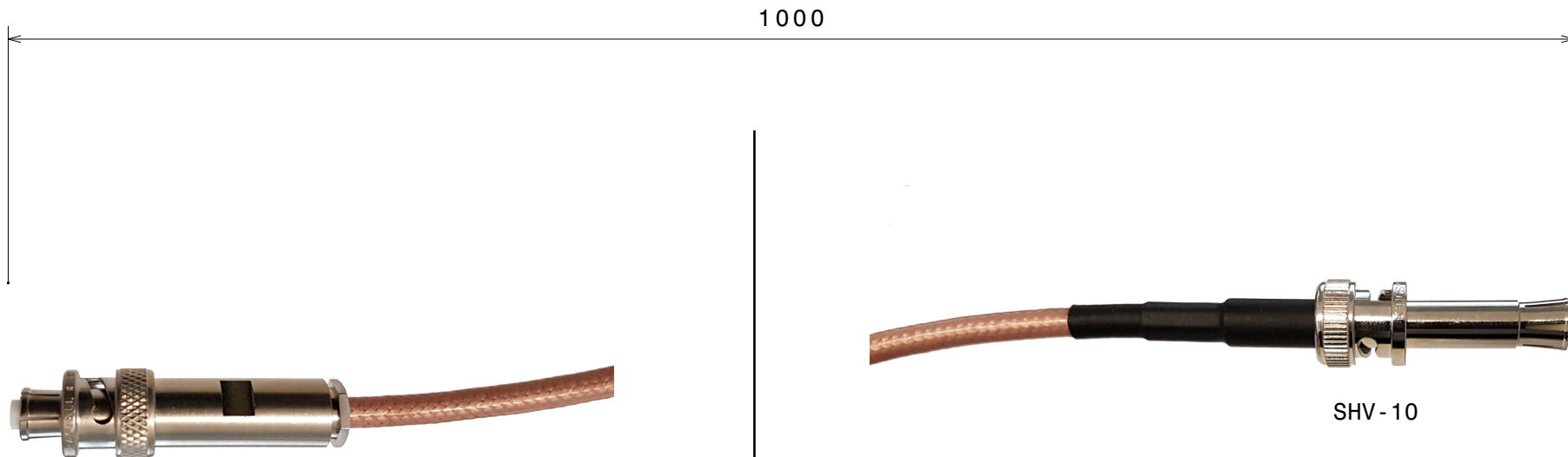


概要		<ul style="list-style-type: none"> ・ LSA3.1は、圧力変換機能内蔵NiMhバッテリー駆動イオンポンプコントローラーです。 ・ SAESTTMNexTorrポンプ(D100-5/D200-5/D300-5/D500-5)の真空度をmbar単位で表示します。 ・ 電池残量が少なくなると音声アラームでお知らせします。 ・ Pt100センサーの入力を追加し、極低温UHVスーツケースのLN2冷却サンプルステージの温度測定や、ベークアウトの温度モニタリングが可能です。 ・ バッテリー駆動で約45時間の連続動作が可能です。 ・ LSA3.1は、ダイオードイオンポンプ(正極性出力)を動作させるように構成されています。 ・ 電源とバッテリーが内蔵されています。 	
製品コード		LSA3.1	
仕様	出力電圧	+5KVDC	
	最大出力電流	20μA	
	出力コネクター	SHV-10メス同軸コネクター	
	温度センサー	製品コード	Pt100
		測定範囲	-200℃~150℃ ±2.5℃
		コネクター	Binder Serie 719 (オス4極)
	表示機能	真空レベル	mbar表示 (NexTorr D-100-5またはD-200-5複合NEGイオンポンプ用に校正済)
		温度表示	℃表示 (オプション：K表示)
	USBインターフェース		データリードアウト (イオンポンプ電流/圧力/センサー入力温度/バッテリー電圧 [V]) HVオン/オフ
	アラーム機能		電池残量低下アラーム内蔵 (高温アラーム内蔵)
外径寸法		105x64.5x164.5mm	
重量		1.2kg	
オプション		<p>【製品コード】 CABIP1M : イオンポンプHVケーブル (1m)</p> <p>【製品コード】 CABLSA3TMP4M(L=4m) : 温度測定用センサーケーブル</p> <p>【製品コード】 UPGRADELSA3.0(+PROGX) : 圧力校正カスタムプログラミング</p>	



NiMhバッテリー駆動イオンポンプコントローラー
※特別規定A199に基づきUN 3496は制限されません。





SHV-50

SHV-10

∇ Ra 0.8 (✓)
 \swarrow $\begin{matrix} +0.2 \\ +0.1 \end{matrix}$
 \searrow $\begin{matrix} -0.1 \\ -0.2 \end{matrix}$

Material: Ion Pump Cable 1meter for LSA3.0 CABIP3M	nominal dimensions $\leq 30\text{mm}$	DIN ISO 2768-f-H
	nominal dimensions $> 30\text{mm}$	DIN ISO 2768-m-K excluding Sym./Runout
	formed part dimensions	DIN ISO 2768-H
	Scale	Drawn C.Weiss
Ferrovac GmbH CH-8050 Zurich	THE INFORMATION CONTAINED IN THIS DRAWING IS THE SOLE PROPERTY OF FERROVAC GMBH. ANY REPRODUCTION IN PART OR AS WHOLE WITHOUT OUR PERMISSION IS PROHIBITED.	Date 21.05.2019 Changed CABIP1M A4 sheet 1/1
	Rev. A	