

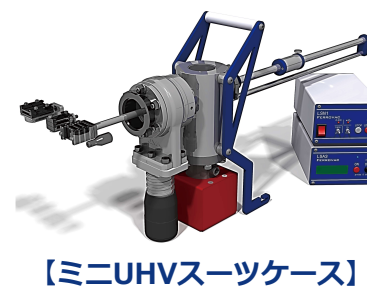
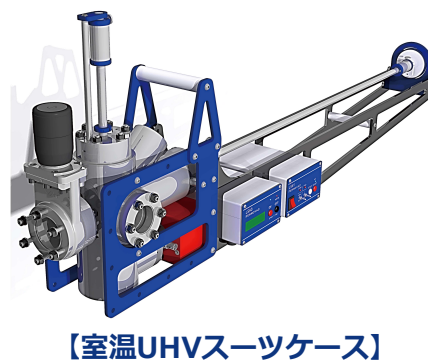
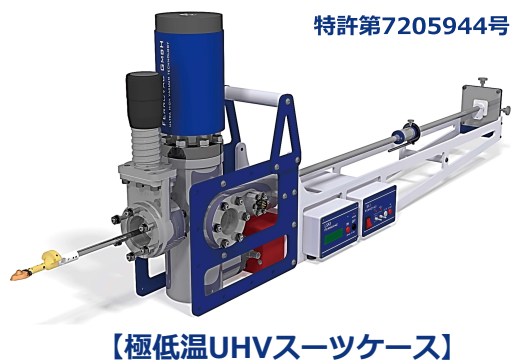
■ 極低温UHV-/室温UHV-/ミニUHV-スーツケース

- ・ サンプル清浄表面を維持するため超高真空(E-11mbar)状態で極低温及び室温に制御された環境下で、サンプルを空気にさらすことなく保管及び搬送することができます。
- ・ コンパクトで軽量、堅牢で使いやすいのが特長です。
- ・ さまざまな分析装置やサンプル前処理装置とドッキングして極めて制御された環境でのシームレスなワークフローを確立することができます。

- 極低温UHV-スーツケースは、**日本国特許取得(特許第7205944号)**の設計によりサンプルは、アクティブにサンプルを冷却する液体窒素デューワーを装備し、サンプルに氷が付着しないようにサンプルを覆うためのカスタマイズされたクライオシールド内に置かれ、スーツケースが冷えている間にチャンバーの壁から発生する汚染から保護されます。
- ・ クライオシールドに内蔵されたビューポートにより内部のサンプルを観察することができます。
- ・ 温度測定キットを装備してクライオシールド内のサンプルステージの温度を監視することができ、**高温警告アラーム**によりサンプルの温度上昇を知らせることができます。

■ 一般的構成：

- 1) 1軸ウォブルスティック/2軸ウォブルスティック(ストロークオーダーメイド)
  - 2) サンプルホルダー操作用グリップまたはピンサー(極低温サンプルホルダー用オーダーメイド)
  - 3) サンプルホルダー用ストレージスタック(サンプルホルダー複数個用オーダーメイド)
    - ・ サンプルホルダー各位置設定用1軸直線回転導入機
    - ・ サンプルホルダー抜差し位置確認用ビューポート
  - 4) NEXTorr® D100-5/D200-5 NEG-IONコンビネーションポンプ
  - 5) 圧力・温度表示付NiMhバッテリー駆動LSA3.1イオンポンプコントローラー
  - 6) NEG起動LSN1.0コントローラー
- LSA3.1 NiMhバッテリー駆動イオンポンプコントローラー -特別規定A199に基づきUN 3496は制限されません-
- 1) NEXTorr® コンビネーションポンプのエレメントに高電圧を供給するために特別に設計されたイオンポンプコントローラー
  - 2) 圧力表示(イオン電流をmbar単位に直接変換)
  - 3) バッテリー残量警告アラーム/高温警告アラーム(Pt100センサー：クライオシールド内のサンプルステージ及びベークアウト温度の観察)



## 概要

- ・ミニUHVスーツケースは、スペースが限られている場所や、または最小・最軽量のUHVスーツケースを用意したい場合に複数のサンプルを別々の装置間で一度に移送するための理想的なソリューションです。まさにポータブル、特にコンパクト、軽量、スリムなモジュール型UHVシステムバージョンです。このシステムは、非蒸発性ゲッター(NEG)とイオンポンプを組み合わせた技術を利用することで、設計が実現可能になりました。
- ・イオンポンプエレメントの高電圧は、NiMhバッテリー駆動LSA3.1イオンポンプコントローラーから供給されます。真空レベルは、D100-5/D200-5タイプのSAEST™ NexTorrコンビネーションNEGイオンポンプに最適化されたディスプレイに直接表示されます。
- ・NEGエレメントは、付属のNEG起動用LSN1.0コントローラーでアクティブ化できます。
- ・「Controlled Environment Workflow Questionnaire」(ワークフロー調査票)  
この構成がお客様のニーズに合っているかどうかを判断するために、上記ワークフロー調査票にご記入の上、ご連絡下さい。

## 製品コード

VSN40M(CF16)-XXXX

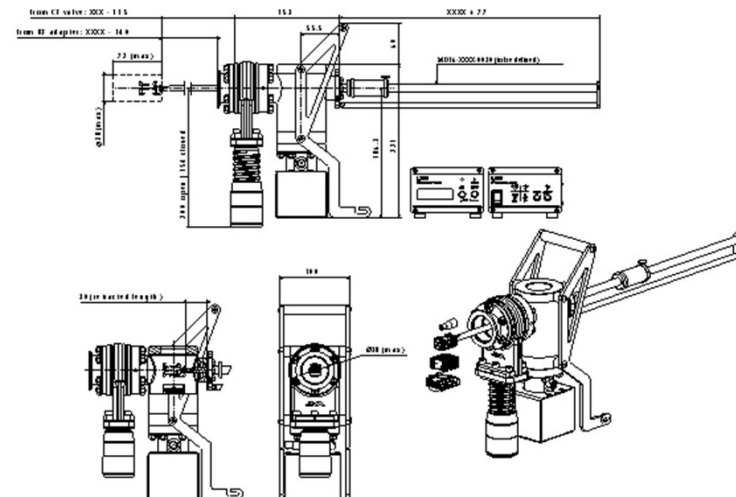
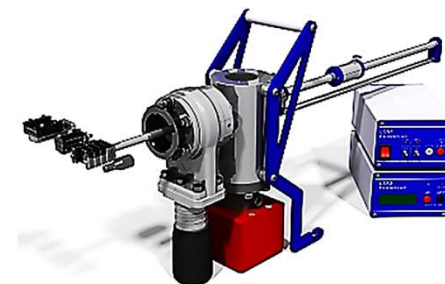
## 構成・仕様

### 【パッケージ構成】

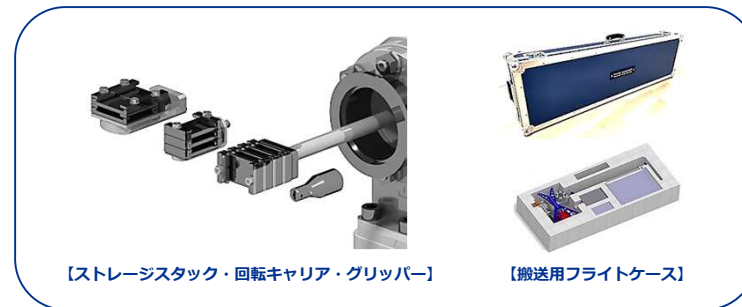
- 1) トップビューポート付超小型HVチャンバー
- 2) 1軸直線回転導入機の移動距離は下記から選択できます。  
MD16-XXXX-0030(標準オプション：XXXX=200/300/400/500mm)
  - ゲートバルブフランジからの延長の長さ=移動距離(XXXX)-115mm
  - KFアダプターフランジからの延長の長さ=移動距離(XXXX)-140mm
- 3) 複数のサンプルプレート用サンプルストレージスタックが標準装備されています。(右図)
  - ※必要に応じて下記からも選択可能です。：
  - 多方向アクセス用回転サンプルキャリア
  - 単一のサンプルのみを移送する場合のグリッパー
 ※SHOM(オミクロンタイプ)サンプルプレート用になりますが、リクエストに応じて他のサンプルシステムも可能です。
- 4) NexTorr D100-5コンビネーションNEGイオンポンプ
- 5) 圧力・温度表示付NiMhバッテリー駆動LSA3.1イオンポンプコントローラー
  - ※特別規定A199に基づきUN 3496は制限されません。
- 6) NEG起動用LSN1.0コントローラー
- 7) コントローラーケーブルフルセット
- 8) デリケートなポンプを保護するためにフライトケースに入れて発送されます。(右図)
- 9) KF40/バッファーボリウムキャップ付CF40-KF40変換ショートアダプター

### 【仕様】

- ・許容加熱温度：最大150℃
  - ・構造材料：フルUHV適合材料
  - ・重量：約5.5kg(各コントローラー：+1kg)
- ・スーツケースは超高真空状態で納品されますので、すぐに使用することができます。
- ・CIP Worldwide (Incoterms 2000)

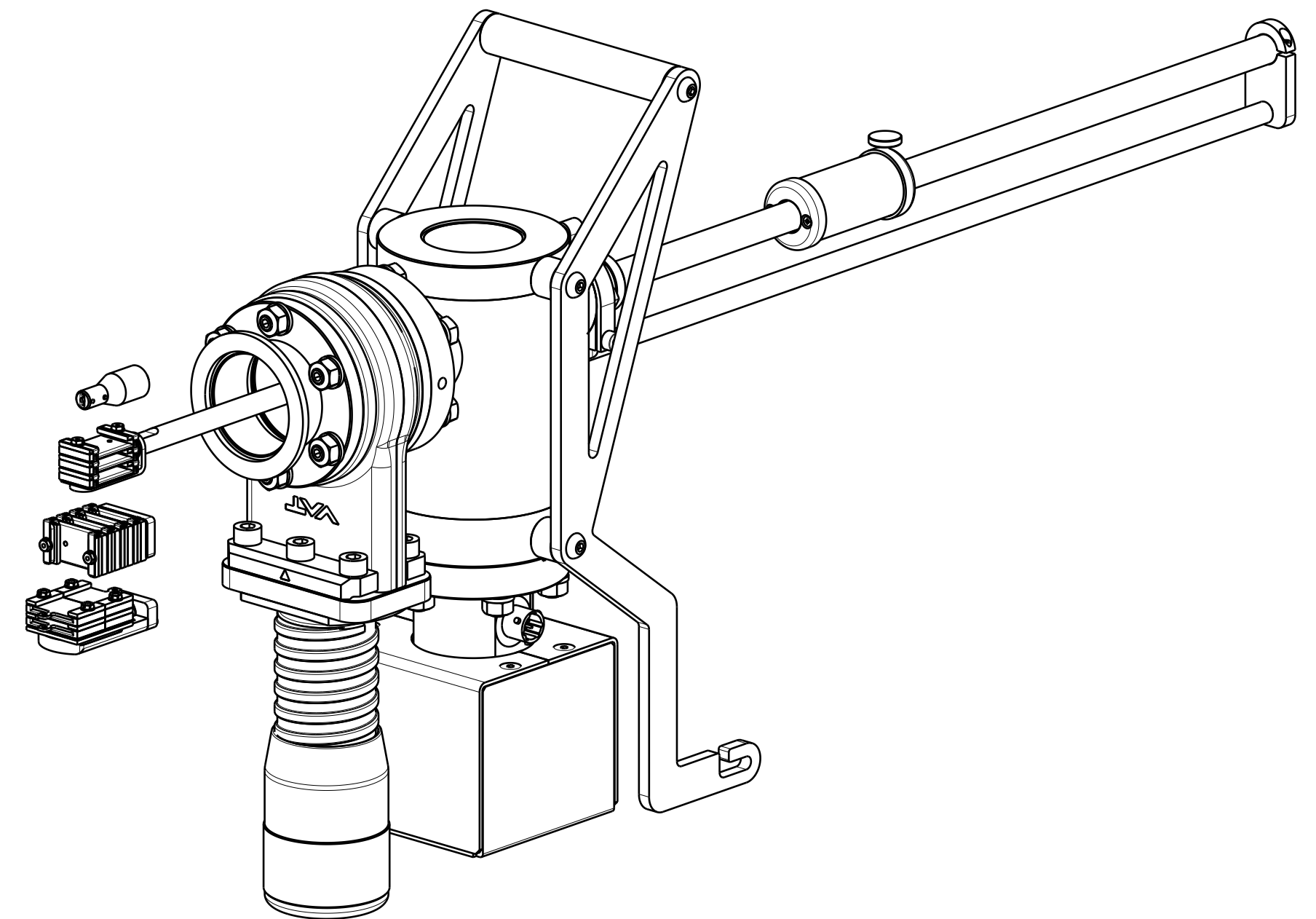
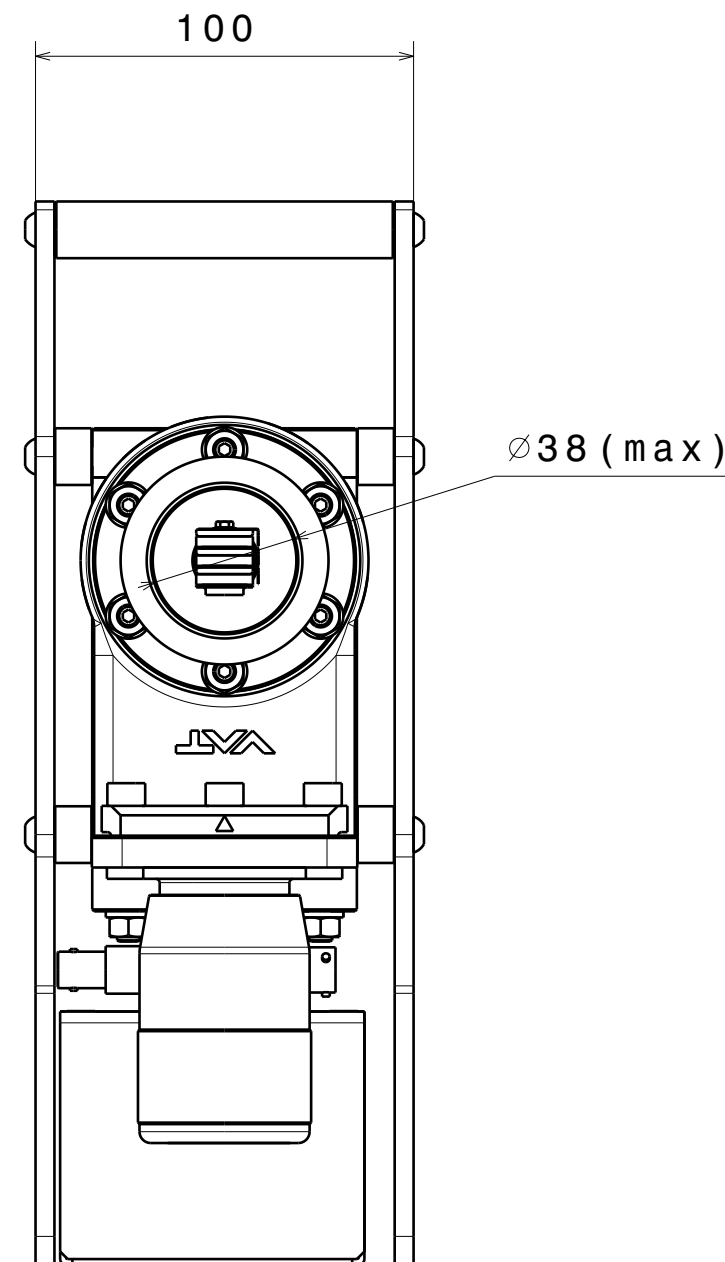
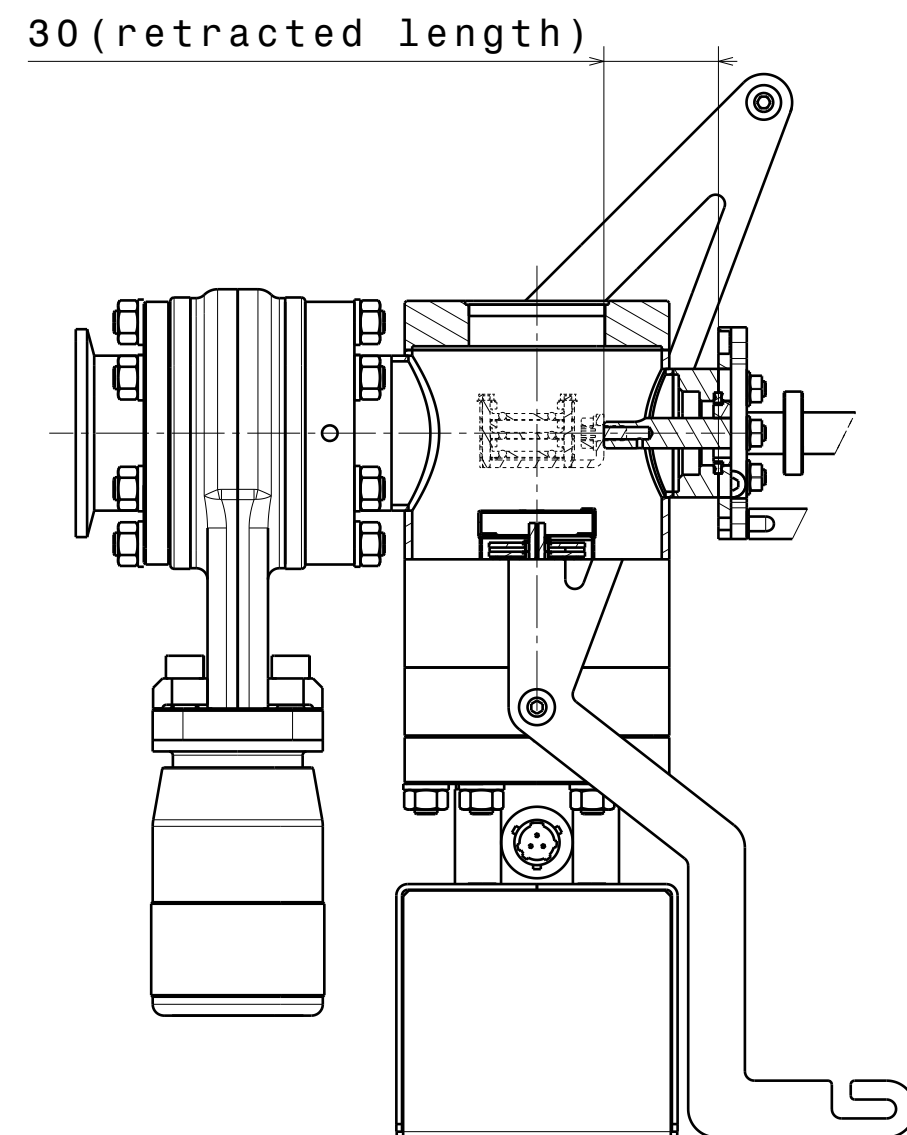
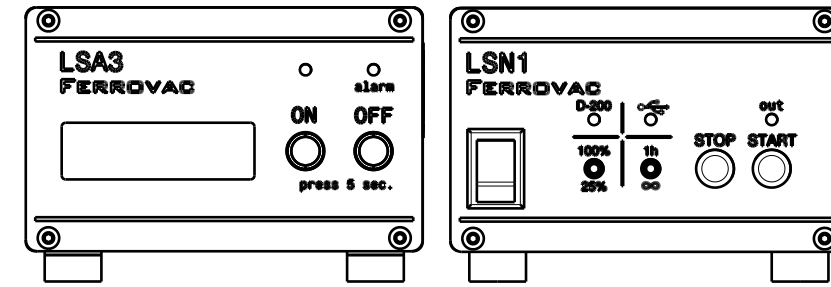
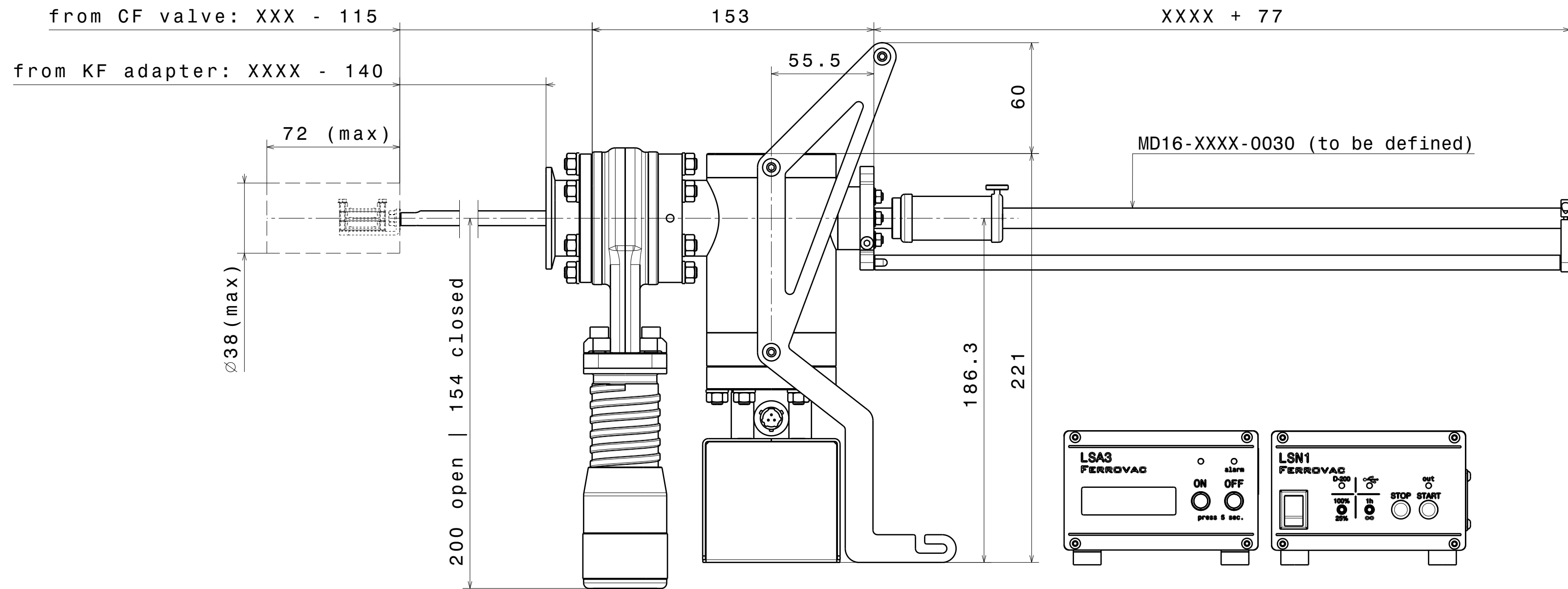


### 【付属品】



【ストレージスタック・回転キャリア・グリッパー】

【搬送用フライトケース】



Material: -	nominal <30mm	DIN ISO 2768-f-H
	dimensions >30mm	DIN ISO 2768-m-K excluding Sym./Runout
Mini NexGeneration UHV Suitcase CF16 Package	Sym./Runout >30mm	DIN ISO 2768-H
	formed part dimensions	DIN ISO 2768-f-H
Scale	Drawn	C.Strässle
	Date	31.01.2023
	Changed	06.02.23 CS
1:2	VSN40M (CF16)	
	Rev.	B
A2 sheet 1/1		

**Ferrovac**  
CH-8050 Zurich

THE INFORMATION CONTAINED IN THIS DRAWING IS THE SOLE PROPERTY OF FERROVAC. ANY REPRODUCTION IN PART OR AS WHOLE WITHOUT OUR PERMISSION IS PROHIBITED.